

WARNING INFORMATION



This is the safety alert symbol. It is used to alert you to potential personal injury hazards. Obey all safety messages that follow this symbol to avoid possible injury or death.



WARNING: Indicates a hazardous situation which, if not avoided, could result in death or serious injury.



IMPORTANT: READ THESE INSTRUCTIONS BEFORE OPERATING

BEFORE USING THESE STANDS, READ THIS MANUAL COMPLETELY AND THOROUGHLY, UNDERSTAND ITS OPERATING PROCEDURES, SAFETY WARNINGS AND MAINTENANCE REQUIREMENTS.

It is the responsibility of the owner to make sure all personnel read this manual prior to using these stands. It is also the responsibility of the stand owner to keep this manual intact and in a convenient location for all to see and read. If the manual or product labels are lost or not legible, contact Sunex for replacements. If the operator is not fluent in English, the product and safety instructions shall be read to and discussed with the operator in the operator's native language by the purchaser/owner or his designee, making sure that the operator comprehends its contents.

THE NATURE OF HAZARDOUS SITUATIONS



The use of portable automotive lifting and support devices is subject to certain hazards that cannot be prevented by mechanical means, but only by the exercise of intelligence, care, and common sense. It is therefore essential to have owners and personnel involved in the use and operation of the equipment who are careful, competent, trained, and qualified in the safe operation of the equipment and its proper use. Examples of hazards are dropping, tipping or slipping of loads caused primarily by improperly secured loads, overloading, off-centered loads, use on other than hard level surfaces, and using equipment for a purpose for which it was not designed.

METHODS TO AVOID HAZARDOUS SITUATIONS



- Read, study, understand and follow all instructions before using.
- Inspect the jack stands before each use. Do not use if damaged, altered, modified, in poor condition, or have loose or missing hardware or parts. Make corrections before using the stands.
- Wear eye protection that meets ANSI Z 87.1 and OSHA standards.
- Do not use beyond rated capacity. Do not shock load.
- Use only on a hard level surface capable of supporting the load.
- Stands are to be used in matched pairs to support one end of a vehicle only. Do not simultaneously support both ends or one side of a vehicle.
- Apply the emergency brake, put the gear shift lever in park or gear if a manual shift transmission, and chock the tires that will not be lifted off the ground.
- Center load on saddle. Do not use saddle lugs to support the load.
- Check the stands for solid contact with the ground and vehicle. Make sure the stands' locking pins are fully engaging the stand on both sides and the support column's saddle is making contact with a vehicle support surface that can support the load. Consult the vehicle manufacturer for the proper frame support locations.
- Never use the stand's lower support plate (if so equipped) as a load bearing surface for the locking pin.
- Failure to heed these warnings may result in personal injury and/or property damage.

CONSEQUENCES OF NOT AVOIDING HAZARDOUS SITUATIONS



Failure to read this manual completely and thoroughly, failure to understand its OPERATING INSTRUCTIONS, SAFETY WARNINGS, MAINTENANCE INSTRUCTIONS and comply with them, and failure to comply with the METHODS TO AVOID HAZARDOUS SITUATIONS could cause accidents resulting in serious or fatal personal injury and/or property damage.

ASSEMBLY INSTRUCTIONS

1. Install the support column in the stand where the locking holes in the column are facing the locking pin attachment location.
2. Most pin type jack stands are designed with a support column that can always be removed from the stand; therefore do not attempt to move or lift the stand by pulling up on the column or its saddle.
3. Some stands are equipped with a storage holder for the locking pin. Locking pins connected to the stand by way of a tether or lanyard should not be stored in the stand's support column receiver hole.

OPERATING INSTRUCTIONS



This is the safety alert symbol used for the OPERATING INSTRUCTIONS section of this manual to alert you to potential personal injury hazards. Obey all instructions to avoid possible injury or death.

1. Make sure the work floor is clean and free of debris and obstacles.
2. Chock the vehicle's tires that will not be lifted. Make sure the emergency brake is on and the vehicle's transmission is either in the park mode or gear if a manual transmission.
3. Raise the vehicle to a safe working height and make sure the jack and vehicle setup are stable before positioning the jack stands.
4. Position the jack stands right below the areas of the vehicle to be supported.
5. Lift the support columns as close to the vehicle as possible without the saddles on the columns coming in contact with the vehicle. Make sure the stands' locking pin is fully engaging the stand on both sides. Never use the stand's lower support plate as a load bearing surface for the locking pin.
6. Slowly and carefully lower the vehicle on the jack stands. Shock loads or loads dropped abruptly on stands can cause premature metal fatigue or even stand failure depending on the weight of the vehicle and the speed of decent that impacts the stands' support columns.
7. When work is completed, raise the vehicle high enough off the stands where the stands can be easily removed.

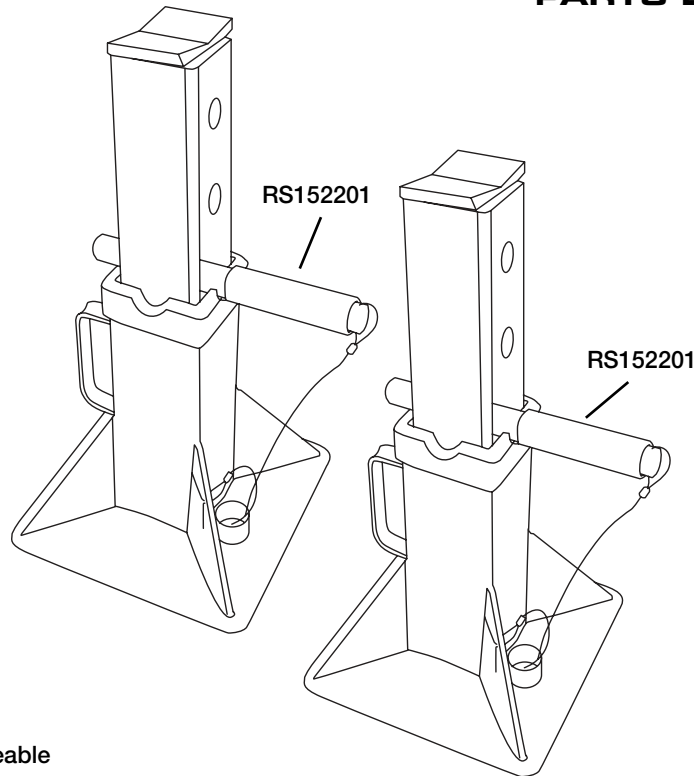
PREVENTATIVE MAINTENANCE



This is the safety alert symbol used for the PREVENTATIVE MAINTENANCE section of this manual to alert you to potential personal injury hazards. Obey all instructions to avoid possible injury or death.

1. Always store the jacks stands in a well protected area where they will not be exposed to inclement weather, corrosive vapors, abrasive dust, or any other harmful elements. The stands must be cleaned of water, snow, sand or grit before using.
2. Every jack stand owner is responsible for keeping the stand labels clean and readable. Use a mild soap solution to wash external surfaces of the stand. Contact Sunex for a replacement label if your stand's label is not readable.
3. Inspect the stands before each use. Do not use the stands if any component is cracked, broken or bent. Do not use the stand if it has loose or missing hardware or components, or is modified in any way. Take corrective action before using the stand again. Premature wearing or damage to components caused by loose or missing hardware is not eligible for warranty consideration.

PARTS LIST AND DRAWING



Due to safety precautions, only replaceable part is RS152201, locking pin with wire.

To order replacement product labels, request RS1522LK which includes all product labels for one pair of jack stands.

LIMITED WARRANTY

SUNEX INTERNATIONAL, INC. WARRANTS TO ITS CUSTOMERS THAT THE COMPANY'S SUNEX TOOLS® BRANDED PRODUCTS ARE FREE FROM DEFECTS IN WORKMANSHIP AND MATERIALS.

Sunex International, Inc. will repair or replace its Sunex Tools® branded products which fail to give satisfactory service due to defective workmanship or materials, based upon the terms and conditions of the following described warranty plans attributed to that specific product.

This product carries a ONE-YEAR warranty. During this warranty period, Sunex Tools will repair or replace at our option any part or unit which proves to be defective in material or workmanship.

Other important warranty information:

This warranty does not cover damage to equipment or tools arising from alteration, abuse, misuse, damage and does not cover any repairs or replacement made by anyone other than Sunex Tools or its authorized warranty service centers.

The foregoing obligation is Sunex Tools' sole liability under this or any implied warranty and under no circumstances shall we be liable for any incidental or consequential damages.

NOTE: Some states do not allow the exclusion or limitation of incidental or consequential damages, so the above limitation or exclusion may not apply to you. If you have any questions about warranty service, please contact Sunex Tools. This warranty gives you specific legal rights and you may also have other rights which vary from state to state. Repair kits and replacement parts are available for many of Sunex Tools products regardless of whether or not the product is still covered by a warranty plan.

SHIPPING ADDRESS:

Sunex Tools
315 Hawkins Rd.
Travelers Rest, South Carolina 29690

MAILING ADDRESS:

Sunex Tools
P.O. Box 1233
Travelers Rest, South Carolina 29690

INFORMACIÓN DE ADVERTENCIA



Este símbolo indica una alerta de seguridad y se usa para advertir sobre peligro de accidentes personales. Observe toda la información de seguridad que sigue a este símbolo para evitar la posibilidad de que ocurran lesiones o muerte.



PRECAUCIÓN: Indica una situación peligrosa que si no se evita, puede provocar la muerte o lesiones graves.



IMPORTANTE: LEA ESTAS INSTRUCCIONES ANTES DE USAR EL DISPOSITIVO

ANTES DE USAR ESTE DISPOSITIVO, LEA ESTE MANUAL DETENIDAMENTE. PROCURE ENTENDER SUS PROCEDIMIENTOS OPERATIVOS, ADVERTENCIAS DE SEGURIDAD Y FORMA DE MANTENIMIENTO.

El propietario es responsable de asegurarse de que todo el personal lea este manual antes de usar el dispositivo. Asimismo, es responsabilidad del propietario mantener este manual en buenas condiciones en una ubicación conveniente para su consulta. Si las etiquetas del manual o producto son ilegibles o no están en su lugar, deberá ponerse en contacto con Arcan para obtenerlas gratis. El comprador/propietario o una persona designada deberá leer y comentar el producto y las advertencias de seguridad en la lengua materna del operario que no hable inglés fluido, a fin de asegurarse de que comprende el contenido.

NATURALEZA DE LAS SITUACIONES DE RIESGO



El uso de dispositivos de bomba de pie neumática/ hidráulica se halla sujeto a ciertos riesgos que no se pueden prever por medios mecánicos, sino por la información, la diligencia y el sentido común. Por lo tanto, es esencial Si no se siguen las instrucciones, se podrían ocasionar peligros, tales como la ruptura del fluido hidráulico presurizado de las mangueras o acoplamientos, así ocasionando la pérdida de carga, la bajada no controlada o la caída de la carga. Las inclinaciones o resbalones de la carga son ocasionados mayormente por el ensamble inadecuado y la sobrecarga y se pueden dar las cargas no centradas si no se siguen las instrucciones.

FORMAS DE EVITAR LAS SITUACIONES DE RIESGO



- Lea, estudie, comprenda y siga todas las instrucciones antes del uso.
- Esta base está destinada a asistir en la estabilización y el soporte del remolque el cual ha sido desconectado del tractor. No use esta base para soportar una carga sino más bien para asistir en el soporte de la carga.
- No la use más allá de su capacidad nominal.
- Lleve puesto protección de ojos que cumpla con las normas de OSHA y ANSI Z 87.1
- Úsela solo sobre superficies duras y niveladas, capaces de sostener la carga.
- Inspeccione las bases del remolque antes de cada uso. No las use si están dañadas, cambiadas, modificadas, en pobres condiciones, o si cuentan con ferretería o partes flojas o faltantes. Realice las acciones correctivas antes de usar las bases.
- Use las bases en pares.
- Consulte el fabricante del remolque por la colocación adecuada de las bases sobre el armazón del remolque.
- Inspeccione las bases antes de cada uso. No las use si están dañadas, excesivamente desgastadas, cambiadas, modificadas, o en pobres condiciones. Realice acciones correctivas antes de usar las bases.
- Hacer caso omiso a estas advertencias puede ocasionar lesiones personales potenciales y/o daños a la propiedad.

CONSECUENCIAS DE NO PREVENIR LAS SITUACIONES DE RIESGO



Hacer caso omiso, al no leer este manual detenidamente y de forma completa, y no comprender sus INSTRUCCIONES DE OPEARACIÓN, ADVERTENCIAS DE SEGURIDAD, INSTRUCCIONES DE MANTENIMIENTO y cumplir con ellas, y desatender los MÉTODOS PARA EVITAR LAS SITUACIONES PELIGROSAS podría ocasionar accidentes, resultando en lesiones personales serias o fatales y/o daños a la propiedad.

INSTRUCCIONES DE ENSAMBLADO

1. Instale la columna de soporte en la base donde los agujeros bloqueadores en la columna dan cara a la ubicación del accesorio del pasador de seguridad.
2. La mayoría de las bases del gato tipo pasador están diseñados con una columna de soporte que siempre puede ser extraída de la base, por lo tanto no intente mover ni levantar la base al jalar la columna ni la silla hacia arriba.
3. Algunas bases están equipadas con un portador de almacenamiento para el pasador de seguridad. Los pasadores de seguridad están conectados a la base por medio de una atadura o cordón y no deben almacenarse en el agujero receptor de la columna de soporte de la base.

INSTRUCCIONES DE USO



Este símbolo indica una alerta de seguridad y se utiliza en la parte de este manual que versa sobre las INSTRUCCIONES DE USO, con el fin de advertir sobre los peligros de accidentes personales. Observe todas las instrucciones para evitar lesiones o peligros de muerte.

1. Asegúrese que el piso de trabajo esté limpio y libre de escombros y obstáculos.
2. Calce las llantas del vehículo que no serán levantados. Si es una transmisión manual, asegúrese que el freno de emergencia esté activado y que la transmisión del vehículo esté en park o en otra posición de la palanca de cambios.
3. Eleve el vehículo hasta una altura de trabajo segura y asegúrese que el gato y el ensamblaje del vehículo estén estables antes de colocar las bases del gato.
4. Coloque las bases del gato justo debajo de las áreas del vehículo a soportarse.
5. Levante las columnas de soporte lo más cerca posible al vehículo sin que las sillas en las columnas tengan contacto con el vehículo. Asegúrese que el pasador de seguridad esté completamente encajado en la base de ambos lados. Nunca use la placa inferior de la base como superficie de soporte de carga ni para el pasador de seguridad.
6. Lentamente y de forma cuidadosa, baje el vehículo sobre las bases de gato. Las cargas de choque o las cargas que se caen abruptamente sobre las bases pueden ocasionar la fatiga prematura del metal o aún la falla de la base, dependiendo del peso del vehículo y la velocidad de descenso los cuales impacten las columnas de soporte de las bases.
7. Cuando el trabajo está completado, eleve el vehículo lo suficientemente lejos de las bases para que se puedan extraer las bases.

MANTENIMIENTO DE SEGURIDAD



Este símbolo indica una alerta de seguridad y se utiliza en la parte de este manual que versa sobre el MANTENIMIENTO DE SEGURIDAD, con el fin de advertir sobre los peligros de accidentes personales. Observe todas las instrucciones para evitar lesiones o peligros de muerte.

1. Siempre almacene las bases de gato en un área bien protegido donde no estarán expuestos a las inclemencias del tiempo, vapores corrosivos, el polvo abrasivo o cualquier otro elemento dañino. Antes del uso, las bases deben estar limpias de agua, nieve, arena y arenilla.
2. Cada propietario de base de gato es responsable por mantener limpias y legibles las etiquetas de la base. Use un jabón suave para limpiar las superficies externas de la base. Comuníquese con Sunex por una etiqueta de repuesto si la etiqueta de su base no sea legible.
3. Inspeccione las bases antes de cada uso. No use las bases si cualquier componente esté agrietado, roto, o doblado. No use la base si tiene piezas o componentes flojos o faltantes, o si la base haya sido modificada de cualquier forma. Tome acciones correctivas antes de usar la base de nuevo. El desgaste prematuro o daños a los componentes ocasionados por ferretería floja o faltante no son elegibles para consideración de garantía.

GARANTÍA LIMITADA:

SUNEX INTERNATIONAL, INC., LE GARANTIZA A SUS CLIENTES QUE LAS HERRAMIENTAS Y PRODUCTOS CON LA MARCA DE LA EMPRESA SUNEX TOOLS NO CONTIENEN DEFECTOS EN SU MANO DE OBRA NI MATERIAS PRIMAS.

Sunex International, Inc., reparará o sustituirá sus productos con la marca Sunex Tools® que reflejen fallas en el funcionamiento satisfactorio debido a que la mano de obra o las materias primas estén defectuosas, tomando como base las cláusulas y condiciones de los planes de garantía descritos a continuación y asignados a ese producto específico. Este producto tiene una garantía de UN AÑO. Durante este periodo de garantía, Sunex Tools reparará o repondrá, a nuestra opción, cualquier parte o unidad la cual demuestra ser defectuosa en cuanto a material o mano de obra.

Otra importante información de la garantía:

Esta garantía no cubre daños a equipo o herramientas debido a modificaciones, abuso, mal uso o daños y no cubre ninguna reparación o sustitución hecha por ninguna persona que no sea Sunex Tools o alguno de sus centros de servicio de garantía autorizados. La obligación antes mencionada queda bajo la responsabilidad exclusiva de Sunex Tools® según se menciona o de cualquier garantía implícita y bajo ninguna circunstancia quedará bajo su responsabilidad cualquier garantía implícita ya bajo ninguna circunstancia quedará bajo su responsabilidad cualquier daño incidental o consecuencial.

NOTA: Algunos estados no permiten la exclusión ni limitación de daños incidentales ni consecuenciales, por ende la limitación o exclusión anterior puede no ser aplicable para usted. Si usted tiene preguntas acerca del servicio de garantía, comuníquese por favor con Sunex Tools. Esta garantía le brinda derechos legales específicos y usted puede contar también con derechos adicionales los cuales varían del estado a estado. Los equipos de reparación y las partes de repuesto están disponibles para muchos de los productos de Sunex Tools, independientemente de que si el producto aún sigue con cobertura bajo un plan de garantía o no.

DIRECCIÓN A EMBARCARSE:

Sunex Tools
315 Hawkins Rd.
Travelers Rest, South Carolina 29690

DIRECCIÓN DE CORREOS:

Sunex Tools
P.O. Box 1233
Travelers Rest, South Carolina 29690

INFORMATION DE GARANTIE



Ce symbole indique un danger potentiel. Il est utilisé pour avertir l'utilisateur des risques potentiels de blessures corporelles. Prière de respecter toutes les consignes de sécurité qui suivent ce symbole afin d'éviter les blessures ou la mort potentielles.

⚠ AVERTISSEMENT

AVERTISSEMENT : Ce symbole indique une situation dangereuse qui pourrait causer la mort ou des blessures graves si elle n'est pas évitée.



IMPORTANT : LIRE CES CONSIGNES AVANT L'UTILISATION.

PRIÈRE DE LIRE CES CONSIGNES ATTENTIVEMENT ET DE S'ASSURER DE BIEN COMPRENDRE LES PROCÉDURES D'UTILISATION, LES AVERTISSEMENTS DE SÉCURITÉ ET LES BESOINS EN MATIÈRE D'ENTRETIEN DE L'OUTIL AVANT DE L'UTILISER.

Le propriétaire doit s'assurer que tous les employés lisent ce manuel avant d'utiliser l'outil. Le propriétaire de l'outil doit aussi maintenir ce manuel en bon état et le ranger dans un endroit facilement accessible à tous ceux qui doivent le lire. Si le manuel ou les étiquettes de l'outil sont perdus ou illisibles, communiquer avec CARQUEST pour obtenir un remplacement. Si l'utilisateur ne parle pas couramment le français, les consignes de sécurité et le mode d'emploi de l'outil devront lui être lues à haute voix et être discutées avec l'utilisateur, dans sa langue maternelle, par le propriétaire/acheteur ou une personne désignée, afin d'assurer que l'utilisateur en comprenne bien le contenu.

LE TYPE DE SITUATIONS DANGEREUSES

⚠ AVERTISSEMENT

L'utilisation de dispositifs de levage et de support de véhicule automobile est sujette à certains risques qui ne peuvent être prévenus par des moyens mécaniques, mais seulement par son utilisation de façon intelligente, attentive, et du bon sens. Il est donc essentiel que les propriétaires et les employés qui utiliseront ce dispositif soient prudents, compétents, qualifiés et formés à l'utilisation sécuritaire de l'équipement. Des exemples de dangers comprennent le renversement, le glissement ou la chute soudaine de la charge. Ces dangers sont principalement imputables à une charge mal répartie, une utilisation sur une surface meuble ou inclinée, ou une utilisation à des fins autres que celles pour lesquelles le dispositif a été conçu.

MÉTHODES POUR ÉVITER LES SITUATIONS DANGEREUSES

⚠ AVERTISSEMENT

- Lire, étudier et comprendre et suivre toutes les instructions avant l'utilisation.
- Inspectez les chandelles avant chaque utilisation. N'utilisez pas si endommagé, altéré, modifié, en mauvais état, ou a des pièces ou de la quincaillerie manquante ou desserré. Faites les corrections avant l'utilisation des chandelles.
- Portez une protection oculaire qui répond aux normes ANSI Z87.1 et de l'OSHA.
- N'utilisez pas au-delà de la capacité évaluée. Ne cognez pas la charge.
- Utilisez seulement sur une surface dure et de niveau capable de soutenir la charge.
- Les chandelles doivent être utilisées en paires pour soutenir une extrémité d'un véhicule seulement. Ne soutenez pas simultanément les deux extrémités ou un côté d'un véhicule.
- Appliquez le frein de secours, mettez le levier de changement de vitesse à la position stationnement ou embraquez si c'est une transmission manuelle, et calez les pneus qui ne seront pas soulevés du sol.
- Centrez la charge sur la selle. N'utilisez pas les oreilles de centrage et de retenue pour soutenir la charge.
- Vérifiez que les chandelles entrent solidement en contact avec le sol et le véhicule. Assurez-vous que les goupilles de verrouillage de la chandelle s'engagent entièrement des deux côtés de la chandelle et que la colonne de soutien de la selle établit le contact avec les surfaces de support du véhicule qui peuvent soutenir la charge. Consultez le fabricant du véhicule pour les endroits appropriés de soutien de l'armature.
- N'utilisez jamais la plaque de maintien inférieure (si équipé) de la chandelle comme surface porteuse pour la goupille de verrouillage.
- Le manque d'observer ces avertissements peut avoir comme conséquence des blessures corporelles et/ou des dégâts matériels.

CONSÉQUENCES EN CAS DE SITUATIONS DANGEREUSES

AVERTISSEMENT

DE SÉCURITÉ, INSTRUCTIONS D'ENTRETIEN et de se conformer à elles, et en négligeant les MÉTHODES POUR ÉVITER DES SITUATIONS DANGEREUSES peut causer des accidents ayant comme conséquence des blessures sérieuses ou mortelles et/ou des dégâts matériels.

INSTRUCTIONS D'ASSEMBLAGE


1. Installez la colonne de soutien dans la chandelle là où les trous de verrouillage dans la colonne font face à l'endroit d'attachement de la goupille de verrouillage.
2. La plupart de type de chandelles sont conçus avec une colonne de soutien qui peut toujours être enlevée de la chandelle, donc n'essayer pas de bouger ou soulever la chandelle en tirant vers le haut sur la colonne ou sa selle.
3. Quelques chandelles sont équipées d'un support d'entreposage pour la goupille de verrouillage. Les goupilles de verrouillage sont reliées à la chandelle; par une longe ou une lanière ne devrait pas être entreposé dans le support de la colonne de soutien de la chandelle.

DIRECTIVES D'UTILISATION

 Voici le symbole utilisé dans la section DIRECTIVES D'UTILISATION du présent manuel pour avertir du risque de blessure. Suivre toutes les directives pour éviter des blessures pouvant être graves ou mortelles.

1. Assurez-vous que le plancher de travail est propre et exempt de débris et d'obstacles.
2. Calez les pneus du véhicule qui ne seront pas soulevés. Assurez-vous que le frein de secours est serré et que la transmission du véhicule est à la position stationnement ou embrayez s'il s'agit d'une transmission manuelle.
3. Soulevez le véhicule à une hauteur de travail sécuritaire et assurez-vous que l'installation du vérin de levage et du véhicule est stable avant de placer les chandelles.
4. Placez les chandelles juste au-dessous des endroits du véhicule à soutenir.
5. Soulevez les colonnes de soutien aussi près du véhicule que possible sans que les selles sur les colonnes de soutien entrent en contact avec le véhicule. Assurez-vous que la goupille de verrouillage des chandelles s'engage entièrement des deux côtés de la chandelle. N'utilisez jamais la plaque de maintien inférieure de la chandelle comme surface porteuse pour la goupille de verrouillage.
6. Abaissez lentement et prudemment le véhicule sur les chandelles. Les chocs provenant de charges ou les charges qui tombent abruptement sur des chandelles peuvent causer la fatigue prématurée du métal ou même la rupture de la chandelle selon le poids du véhicule et la vitesse de descente qui cause l'impact sur les colonnes de soutien des chandelles.
7. Quand le travail est terminé, soulevez le véhicule assez haut des chandelles jusqu'ou les chandelles peuvent facilement être enlevés.

ENTRETIEN PRÉVENTIF

 Voici le symbole utilisé pour dans la section ENTRETIEN PRÉVENTIF du présent manuel pour avertir du risque de blessure. Suivre toutes les directives pour éviter des blessures pouvant être graves ou mortelles.

1. Entreposez toujours les chandelles dans un endroit bien protégé où il ne sera pas exposé aux intempéries, aux vapeurs corrosives, à la poussière abrasive, ou à aucun autre élément nocif. Les chandelles doivent être nettoyées de l'eau, de la neige, du sable ou de l'abrasif avant utilisation.
2. Chaque propriétaire de chandelle est responsable de maintenir l'étiquette de chandelle propre et lisible. Utilisez une solution douce de savon pour laver les surfaces externes de la chandelle. Contactez Sunex pour une étiquette de rechange si votre étiquette de chandelle n'est pas lisible.
3. Inspectez les chandelles avant chaque utilisation. N'utilisez pas les chandelles si n'importe quel composant est fissuré, cassé ou plié. N'utilisez pas la chandelle s'il y a des composants ou de la quincaillerie manquants ou desserrés de quelques façons. Faites les correctifs nécessaires avant d'utiliser de nouveau la chandelle.

GARANTIE LIMITÉE

SUNEX INTERNATIONAL, INC. GARANTIT À SES CLIENTS QUE LES OUTILS DE MARQUE SUNEX TOOLS SONT EXEMPTS DE DÉFAUTS DE MAIN D'ŒUVRE ET DE MATÉRIAU

Sunex International, Inc. réparera ou remplacera ses outils de marque Sunex Tools[®] qui ne donnent pas un service satisfaisant à cause d'un défaut de main d'œuvre ou de matériau, selon les termes et conditions décrits ci-dessous dans les plans de garantie correspondant à ce produit spécifique. Ce produit a une garantie de UN AN. Pendant la période de garantie, Sunex Tools[®] réparera ou remplacera, à sa seule discrétion, toute pièce ou tout appareil dont il a été déterminé qu'il comporte un défaut de matériau ou de main d'œuvre.

Autres informations importantes sur la garantie...

Cette garantie ne couvre pas les dommages à de l'équipement ou à des outils modifiés, sujets à des abus ou à une utilisation incorrecte, ou encore endommagés; elle ne couvre pas les réparations ou le remplacement effectué par quiconque autre que Sunex Tools[®] ou ses centres de services de garantie autorisés. L'obligation qui précède constitue la seule responsabilité de Sunex Tools[®] en vertu de cette garantie ou de toute garantie implicite; et en aucun cas Sunex Tools[®] ne pourra être responsable pour des dommages indirects ou consécutifs.

REMARQUE : Quelques états ne permettent pas l'exclusion ou la limitation des dommages fortuits ou consécutifs, ainsi la limitation ou l'exclusion ci-dessus peut ne pas s'appliquer à vous. Si vous avez n'importe quelles questions au sujet du service de garantie, veuillez contacter les outils Sunex. Cette garantie vous donne des droits légaux spécifiques et vous pouvez également avoir d'autres droits qui varient d'un état à un autre. Les ensembles de réparation et les pièces de rechange sont disponibles pour plusieurs produits d'outils Sunex indépendamment de si le produit est encore couvert par un plan de garantie.

ADRESSE D'EXPÉDITION:

Sunex Tools
315 Hawkins Rd.
Travelers Rest, South Carolina 29690

ADRESSE POSTALE:

Sunex Tools
P.O. Box 1233
Travelers Rest, South Carolina 29690