



THIS OPERATING MANUAL CONTAINS IMPORTANT SAFETY INFORMATION. READ CAREFULLY AND UNDERSTAND ALL INFORMATION BEFORE OPERATING TOOL. SAVE THIS MANUAL FOR FUTURE USE.

OPERATING INSTRUCTIONS AND PARTS BREAKDOWN

MODEL 520-3001 20 Ton Air/Hydraulic Service Jack

SPECIFICATIONS

Capacity	20 Ton
Lifting Range	10-1/4" - 19-3/4"
Oil Capacity	500 c.c.
Jack Size	22-3/4" x 10-7/8" x 50"
PSI Requirement.....	90
Shipping Wt.....	71.5 Lbs.

FEATURES

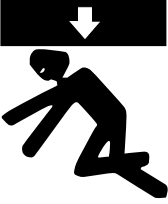
- Chrome Plated Lift Ram
- Self-Retracting Ram Springs for Fast Ram Retraction
- Push Valve Lever for Fast Air Control
- 3 Position Lock Lever
- Safety Overload Valve
- Large Diameter Wheels for Ease of Operation

OPERATING INSTRUCTIONS

IMPORTANT: Before attempting to raise a vehicle, check vehicle service manual for recommended lifting surfaces.

- To raise load:** Close release valve tightly (by turning release knob on handle clockwise) **DO NOT OVERTIGHTEN.** Position jack under load so that saddle will contact load firmly and load is centered so it cannot slip. Operate air valve until saddle approaches the load. Once again check to see that saddle is correctly positioned. Raise load to desired height. Place jack stands of appropriate capacity under the vehicle. **DO NOT CRAWL UNDER VEHICLE WHILE LIFTING VEHICLE OR PLACING OR REMOVING JACK STANDS!** Place jack stands at vehicle manufacturer's recommended lift areas that provide stable support for the raised vehicle. Slowly turn the release valve knob counter-clockwise to lower the vehicle onto the jack stands. Lower the vehicle slowly so as not to shock load the jack stands. Once repairs are completed, raise vehicle enough to remove jack stands. Lower vehicle very slowly.
- To lower load:** Open Release Valve **VERY SLOWLY** (by turning release valve knob on handle counter-clockwise.) When release valve is opened, saddle and load will be lowered.

!WARNING



THIS IS A LIFTING DEVICE ONLY. DO NOT MOVE OR DOLLY THE VEHICLE WHILE ON THE JACK. IMMEDIATELY AFTER LIFTING SUPPORT THE VEHICLE WITH APPROPRIATE MEANS.

DO NOT OVERLOAD. OVERLOADING CAN CAUSE DAMAGE TO OR FAILURE OF THE JACK.

LIFT ONLY ON AREAS OF THE VEHICLE AS SPECIFIED BY THE VEHICLE MANUFACTURER.

CENTER LOAD ON SADDLE PRIOR TO LIFTING. OFF-CENTER LOADS MAY CAUSE DAMAGE TO JACK, LOSS OF LOAD, PROPERTY DAMAGE, PERSONAL OR FATAL INJURY.

THIS JACK IS DESIGNED FOR USE ONLY ON HARD LEVEL SURFACES CAPABLE OF SUSTAINING THE LOAD. USE ON OTHER THAN HARD LEVEL SURFACES CAN RESULT IN JACK INSTABILITY AND POSSIBLE LOSS OF LOAD.

NO ALTERATIONS TO THE JACK SHALL BE MADE.

READ, STUDY AND UNDERSTAND THE OPERATING MANUAL PACKED WITH THIS JACK BEFORE OPERATING.

FAILURE TO HEED THESE WARNINGS MAY RESULT IN LOSS OF LOAD, DAMAGE TO JACK, AND/OR FAILURE RESULTING IN PROPERTY DAMAGE, PERSONAL OR FATAL INJURY.

!WARNING

FOR YOUR SAFETY AND TO PREVENT INJURY:



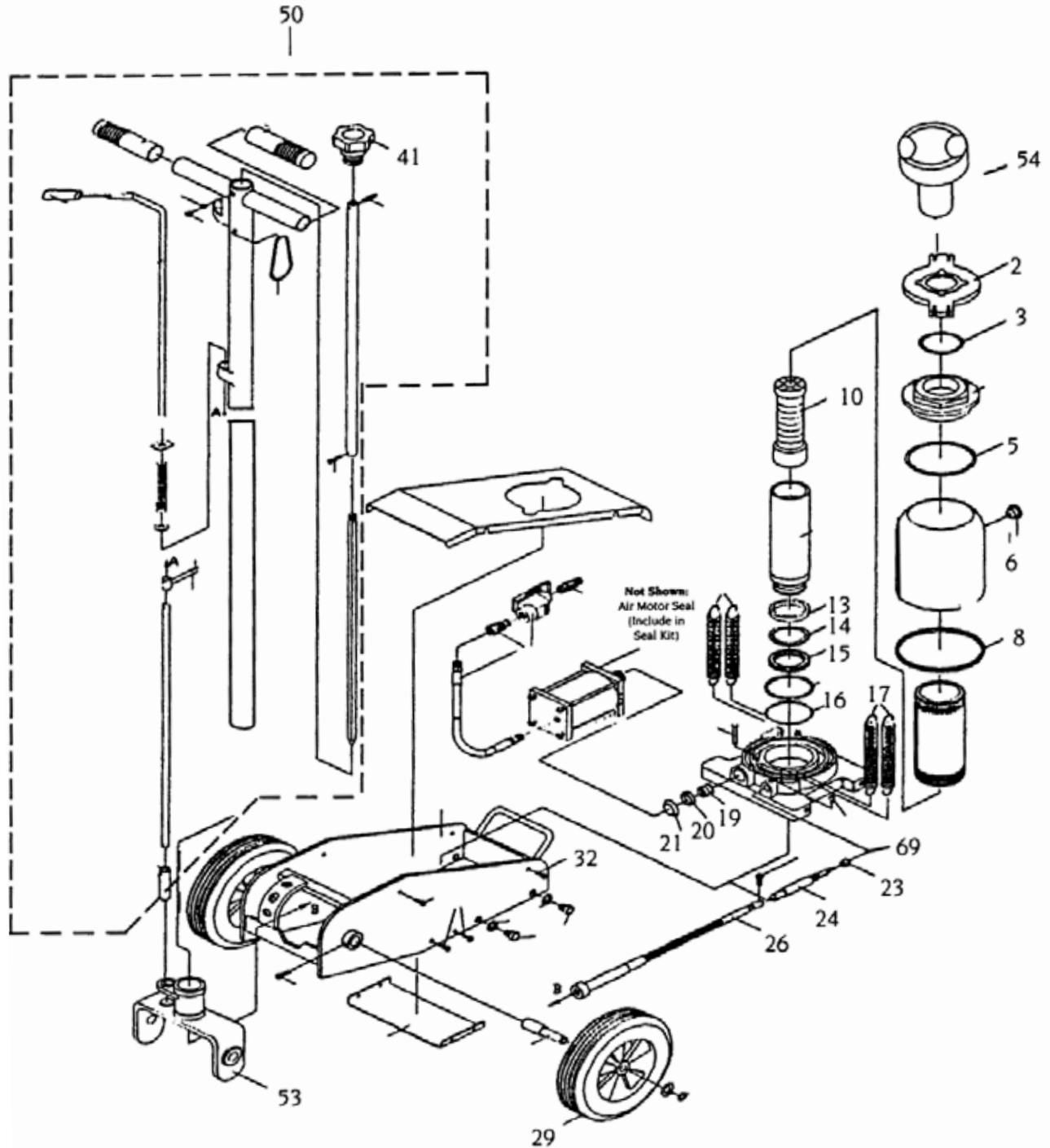
Use Service Jack for lifting purposes ONLY.

Always support vehicle with jack stands.



PARTS BREAKDOWN — 520-3001 20

Ton Air/Hydraulic Service Jack



ASSEMBLY INSTRUCTIONS

This jack comes pre-assembled except for the handle. The handle is a 2 piece handle. Align the thru hole of the upper and lower piece, and insert 2 pieces M6 allen bolts. Align through hole on the 3 position lock lever and insert phillip screw.

PART NO.	ITEM NO.	DESCRIPTION	QTY.
*6620A-2	2	Cover	1
*6620A-10	10	Extension/Screw Assy.	1
*6620A-17	17	Return Spring	4
*6620A-19	19	Hydraulic Cartridge Assy.	1
*6620A-24	24	Release Valve	1
*6620A-26	26	Flexible Joint Assy.	1
*6620A-29	29	Rubber Wheel	2
*6620A-37	37	Complete Air Motor Assy.	1
*6620A-38	38	Hose Assy.	1
*6620A-41	41	Knob	1
*6620A-50A	50	Handle Assy. (Incl. #41)	1
*6620A-53	53	Handle Fork	1
*6620A-54	54	Saddle	1
*6620A-SK		Seal Kit Which Contains:	
	3	O Ring	1
	5	Washer	1
	6	Filler Plug	1
	8	Packing	1
	13	Backup Ring	1
	14	U Cup	1
	16	O Ring	1
	20	Packing	1
	21	Washer	1
	23	Oil Seal	1
	69	Ball	1

*These parts may be purchased beyond the 180-Day Warranty.

INSPECTION

Visual inspection should be made before each use of the air/hydraulic service jack, checking for leaking hydraulic fluid and damaged, loose or missing parts. Each jack must be inspected by a manufacturer's repair facility immediately, if accidentally subjected to an abnormal load or shock. Any jack which appears to be damaged in any way, is found to be badly worn, or operates abnormally **MUST BE REMOVED FROM SERVICE** until necessary repairs are made by a manufacturer's authorized repair facility. It is recommended that an annual inspection of the jack be made by a manufacturer's authorized repair facility and that any defective parts, decals or warning labels be replaced with manufacturer's specified parts.

A list of authorized repair facilities is available from the manufacturer.

OWNER/USER RESPONSIBILITY

The owner and/or user must have an understanding of the manufacturer's operating instructions and warnings before using this service jack. Personnel involved in the use and operation of equipment shall be careful, competent, trained, and qualified in the safe operation of the equipment and its proper use when servicing motor vehicles and their components. Warning information should be emphasized and understood. If the operator is not fluent in English, the manufacturer's instructions and warnings shall be read to and discussed with the operator in the operator's native language by the purchaser/owner, making sure that the operator comprehends its contents.

Owner and/or user must study and maintain for future reference the manufacturer's instructions. Owner and/or user is responsible for keeping all warning labels and instruction manuals legible and intact. Replacement labels and literature are available from the manufacturer.

MAINTENANCE

To Add Oil: With saddle fully lowered and ram depressed, set jack in an upright position and remove oil filler plug. Fill until oil is level with filler plug hole.

To Change Oil: For best performance and longest life, replace the complete oil supply at least once a year. To drain the oil, remove the filler plug. Lay the jack on its side and allow the oil to run out into suitable drain pan. The oil will run slowly because air must enter as oil drains out. **Be Careful** to prevent dirt or foreign matter from entering the system. Replace with proper oil.

IMPORTANT! Use only a good grade hydraulic jack oil. Avoid mixing types of oil. Do not use brake fluid, transmission fluid, alcohol, glycerin, detergent motor oil, or dirty oil. Improper fluid can cause serious internal damage to the jack, rendering it inoperative.



POSSIBLE PROBLEMS AND SOLUTIONS

PROBLEMS			SOLUTIONS
Jack will not lift load	Jack Will Not Lift Full Height	Jack Will not lower completely	
✓			The release valve is not closed. Turn the valve clockwise tightly.
✓	✓		Low on oil. Refill the jack to the correct level of oil.
		✓	Return spring is broken or linkages binding. Replace spring if broken. Grease pivot shaft.

NAPA LIFTING EQUIPMENT WARRANTY STATEMENT

Warranty Handling Procedures & Guidelines
for Balkamp/NAPA Lifting Equipment
180 Day Warranty

Balkamp warrants that all jacks and service-related equipment will be free from defects in material and workmanship for a period of **180 days** following the original date of purchase. This warranty is extended to the original retail purchaser only. If any jack or service-related item proves to be defective during this period, it will be replaced or repaired, at our option, without charge. This warranty does not apply to damage from accident, overload, misuse or abuse, nor does it apply to any equipment which has been altered or used with special attachments other than those recommended. This warranty does not cover repairs made by anyone who is not a Balkamp/NAPA Lifting Equipment Authorized Repair Center.

The following items possess an over-the-counter exchange warranty for **180 days**. This allegedly defective product must be returned, accompanied by a receipt showing proof-of-purchase to Balkamp, via the NAPA AUTO PARTS store.

Bottle Jacks: **520-1037, 520-1038, 520-1039, 520-1040,
520-1041, 520-1042, 520-1021 and 520-1022**

Floor Jacks: **520-1003, 520-1004, 520-1005 and 520-1006**

Stands: **520-2000, 520-2001, 520-2002, 520-2005,
520-2006 and 520-2007**

Hydraulic Power Units: 520-6004 and 520-6008

All other jacks or service-related equipment will be replaced or repaired at Balkamp's option during the **180 day** warranty period.

During the **180 day warranty period**, all alleged defective product and/or parts must be shipped, freight prepaid, along with proof of date-of-purchase, to your nearest Balkamp/NAPA Lifting Equipment Authorized Warranty Center. **Be certain to include your name, address and phone number along with proof-of-purchase information, and a brief description of the alleged defect. The product will be returned to the customer, freight prepaid.**

Many alleged defectives may simply be handled by calling your nearest Service Center for parts. A list of authorized warranty service centers is provided with the product.

In no event shall Balkamp be liable for incidental or consequential damages. The liability of any claim for loss or damage arising out of the sale, resale or use of a jack or related service equipment, shall in no event exceed the purchase price. **SOME STATES DO NOT ALLOW THE EXCLUSION OR LIMITATION OF INCIDENTAL OR CONSEQUENTIAL DAMAGES, SO THE ABOVE LIMITATION MAY NOT APPLY TO YOU.**

THIS WARRANTY IS THE SOLE AND EXCLUSIVE WARRANTY PROVIDED IN CONNECTION WITH THE SALE OF BALKAMP/NAPA PROFESSIONAL LIFTING EQUIPMENT. ALL OTHER WARRANTIES, INCLUDING ANY IMPLIED WARRANTIES OF MERCHANTABILITY OR FITNESS FOR A PARTICULAR PURPOSE, ARE EXCLUDED.

THIS WARRANTY GIVES YOU SPECIFIC LEGAL RIGHTS AND YOU MAY ALSO HAVE OTHER RIGHTS WHICH VARY FROM STATE TO STATE.

INSTRUCCIONES PARA EL FUNCIONAMIENTO Y LISTA DE PIEZAS

520-3001 Gato utilitario aire / hidráulico - Capacidad 18.1 toneladas métricas

CARACTERÍSTICAS

- Eje para soporte plaqueado con cromo
- Resortes auto-retractables del eje para soporte para quitarlo rápidamente
- Palanca para la válvula para un control rápido del aire
- Sistema para bloquear de 3 niveles
- Válvula de seguridad contra la sobrecarga
- Ruedas con diámetro ancho para facilitar el funcionamiento

INSTRUCCIONES PARA EL FUNCIONAMIENTO

IMPORTANTE: Antes de intentar cualquier levantamiento de vehículos, verifique el manual de servicio del vehículo al levantar, para conocer las superficies de levantamiento recomendadas.

1. Para levantar la carga: Cierre firmemente la válvula de aflojamiento (girando el botón de control de la válvula de aflojamiento en el sentido del reloj). NO LA APRIETE DEMASIADO. Coloque el gato debajo de la carga, de tal manera que el asiento establezca un contacto sólido con la carga y que ésta esté bien centrada, para impedir un deslizamiento. Haga funcionar el mango del gato, hasta que el asiento se acerque a la carga. Otra vez, asegúrese de que el asiento esté colocado correctamente. Levante la carga a la altura deseada. Instale los soportes para vehículos de una capacidad apropiada, debajo del vehículo al levantar. ¡ NO SE DESLICE UD. DEBAJO DEL VEHÍCULO DURANTE EL LEVANTAMIENTO DEL VEHÍCULO O AL COLOCAR O QUITAR LOS GATOS PARA SOPORTE ! Instale los gatos para soporte en los lugares para el levantamiento recomendados por el fabricante, el cual le proporcionará el soporte requerido para el vehículo levantado. Gire lentamente el mango del gato en el sentido contrario del reloj para bajar el vehículo sobre los gatos para soporte. Baje el vehículo lentamente, de tal manera que no provoque un impacto demasiado excesivo sobre los gatos para soporte. Cuando las reparaciones estén terminadas, levante el vehículo suficientemente para soltar los soportes para vehículos. Baje el vehículo lentamente.

2. Para bajar la carga: Abra LENTAMENTE la válvula de aflojamiento (girando el botón de control de la válvula de aflojamiento, en el sentido contrario del reloj). Cuando la válvula de aflojamiento esté abierta, el asiento y la carga se bajarán.

⚠ ADVERTENCIA



ÉSTE ES SOLAMENTE UN MECANISMO DE LEVANTAMIENTO. NO MUEVA, NI TRANSPORTE EL VEHÍCULO DESPUÉS DE HABERLO LEVANTADO. INMEDIATAMENTE, SOSTENGALO UTILIZANDO MÉTODOS APROPIADOS.

¡ NO LO SOBRECARGUE ! UNA SOBRECARGA PUEDE CAUSAR DAÑOS AL GATO O PROVOCAR QUE FALLE.

LEVANTE EL VEHÍCULO SOLAMENTE EN LOS LUGARES DISEÑADOS POR EL FABRICANTE.

CENTRE LA CARGA SOBRE EL ASIENTO, ANTES DE LEVANTARLA. CARGAS DESCENTRADAS PUEDEN CAUSAR DAÑOS AL GATO, PROVOCAR UNA PÉRDIDA DE LA CARGA, DAÑOS MATERIALES, LESIONES O LA MUERTE.

ESTE GATO ESTÁ DISEÑADO PARA SER UTILIZADO SOLAMENTE SOBRE SUPERFICIES DURAS Y PLANAS, QUE PUEDAN SOSTENER LA CARGA. AL UTILIZARLO EN OTROS LUGARES QUE NO SEAN SUPERFICIES DURAS, PUEDE PROVOCAR LA INESTABILIDAD DEL GATO Y EL FALLO DE SU CARGA.

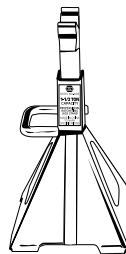
NUNCA HAGA MODIFICACIONES O ADAPTACIONES SOBRE EL GATO.

LEA, ESTUDIE Y COMPRENDA EL MANUAL DE FUNCIONAMIENTO INCLUIDO DENTRO DEL EMBALAJE DEL GATO, ANTES DE UTILIZARLO.

YA QUE AL NO SEGUIR ESTAS ADVERTENCIAS PUEDE CAUSAR UNA PÉRDIDA DE LA CARGA, PROVOCAR DAÑOS AL GATO Y/O DAÑOS MATERIALES, LESIONES O LA MUERTE.

⚠ ADVERTENCIA

PARA SU SEGURIDAD Y PREVENIR LESIONES:



Utilice el gato utilitario SOLAMENTE para levantar

Sostenga siempre el vehículo con soportes



ESPECIFICACIONES

Capacidad	18.1 toneladas métricas
Alcance de levantamiento	10-1/4" - 19-3/4" (25.5 cm - 50 cm)
Capacidad de aceite	500 c.c.
Dimensiones del gato	22-3/4" x 10-7/8" x 50" (57.5 cm x 27.5 cm x 127 cm)
PSI requerido (presión)	90
Peso para transporte	32.4 kg

INSTRUCCIONES PARA EL ENSAMBLADO

Esta unidad es presentada pre-ensamblada, excepto el mango. El mango incluye 2 piezas. Alinee los orificios de las piezas superior y inferior e inserte las 2 piezas con los pernos Allen M6. Alinee el orificio de la palanca para bloquear de 3 niveles e inserte el tornillo Phillip.

VERIFICACIÓN

Debe hacer una verificación visual, antes de utilizar el gato utilitario aire / hidráulico y así asegúrese que no haya condiciones anormales tales como escapes del fluido hidráulico, daños o piezas faltantes o flojas. Cada uno de los gatos debe estar verificado inmediatamente, por un encargado de un centro del servicio del fabricante, si accidentalmente el producto ha sufrido una carga excesiva o un choque. Cualquier gato que parezca dañado o demasiado gastado, de alguna manera, o que funcione de manera anormal DEBE SER RETIRADO DEL SERVICIO, hasta que las reparaciones necesarias sean realizadas en un centro reconocido de servicio por el fabricante. Recomendamos hacer una verificación anual del gato y sea realizada por un encargado de un centro de servicio reconocido por el fabricante, para reemplazar las piezas defectuosas, las calcomanías o etiquetas de advertencia con las piezas especificadas del fabricante. Una lista de los centros de servicio reconocidos está disponible con el fabricante.

RESPONSABILIDAD DEL PROPIETARIO/USUARIO

El propietario y/o usuario debe comprender las instrucciones del funcionamiento y de las advertencias del fabricante, antes de utilizar este gato utilitario. Los empleados implicados en la utilización de este aparato deben ser prudentes, competentes y bien calificados de acuerdo con un funcionamiento seguro y la utilización adecuada del aparato, cuando los utilicen para dar mantenimiento a los vehículos y los componentes. Debemos insistir particularmente en que la información para las advertencias sea bien comprendida. Si el usuario no habla el idioma inglés con soltura, las instrucciones y las advertencias del fabricante deben ser leídas y explicadas por el comprador / propietario al usuario en su idioma materno y así asegurarse que el usuario haya comprendido el contenido.

El propietario y/o usuario debe estudiar y conservar las instrucciones del fabricante, para consultas futuras. El propietario y/o usuario es responsable de asegurarse que las etiquetas de advertencia y los manuales de instrucciones estén conservados legiblemente e intactos. Las etiquetas de reemplaz

MANTENIMIENTO

Para añadir aceite: Cuando el asiento del levantamiento esté completamente bajado y el eje para soporte también bajado, coloque el gato en posición derecha y quite el tapón para llenar. Llène con el fluido hidráulico, hasta el nivel del tapón del orificio para llenar.

Para cambiar el aceite: Para obtener los mejores resultados y durabilidad, reemplace completamente el aceite de la unidad al menos una vez cada año. Para drenar el aceite, quite el tapón para llenar. Coloque el gato en su lado y permita al aceite drenar en un receptáculo adecuado para drenarlo. El aceite drenará lentamente por que el aire debe entrar al mismo tiempo que el aceite drene afuera. Asegúrese de que no suciedad o cosa extraña pueda entrar en la sistema. Reemplacelo con un aceite apropiado.

¡ IMPORTANT ! Utilice solamente un aceite de calidad para gatos hidráulicos. No mezcle tipos de aceite. No utilice un líquido para frenos, alcohol, glicerina, aceite de motor con detergente o cualquier tipo de aceite sucio; el uso de un fluido inadecuado puede dañar gravemente el sistema interno del gato y devolverlo inoperante.

POSIBLES PROBLEMAS Y SOLUCIONES

PROBLEMAS			SOLUCIONES
El gato no puede levantar la carga	El gato no se levanta completamente	El gato no baja completamente	
✓			La válvula de aflojamiento no se cierra correctamente. Gire la válvula firmemente en el sentido del reloj.
✓	✓		El nivel de aceite puede ser bajo. Llene el gato hasta el nivel apropiado de aceite.
		✓	El resorte de regreso está quebrado o las conexiones están forzadas. Reemplace el resorte si quebrado. Engrase el eje del pivote.

GARANTÍA - INFORMACIÓN NAPA

Instrucciones y procedimientos para la garantía para:
Equipo de levantamiento Balkamp / NAPA
GARANTÍA DE 180 DÍAS PARA: SERIE 520

Balkamp garantiza que todos los gatos hidráulicos y otros equipos parecidos de servicio, estarán exentos de cualquier falta de material o de mano de obra durante un periodo de **180 días**, a partir de la fecha de la compra original. Esta garantía se aplica solamente al comprador original (detallista). Si cualquier gato u otro equipo parecido falta durante este periodo, lo reemplazaremos o lo repararemos, a nuestra elección y sin costo. Esta garantía no se aplica a los daños provocados por a un accidente, una sobrecarga, una utilización mala o excesiva; esta garantía tampoco se aplica a cualquier pieza de equipo que ha sido modificada o utilizada con accesorios especiales, excepto los accesorios recomendados. Esta garantía no cubre las reparaciones ejecutadas por cualquier centro de reparaciones que no sea un centro autorizado de reparaciones Balkamp/NAPA, para el equipo de levantamiento.

Los artículos siguientes tienen una garantía de cambio directo en la tienda por **180 días**. El producto presumiblemente defectuoso, debe devolverse a Balkamp, provisto de un recibo, demostrando la prueba de la compra, por medio de una tienda de piezas automóbiles NAPA.

Gatos-botella:	520-1037, 520-1038, 520-1039, 520-1040, 520-1041, 520-1042, 520-1021 y 520-1022
Gatos para suelo:	520-1003, 520-1004, 520-1005 y 520-1006
Gatos para soporte:	520-2000, 520-2001, 520-2002, 520-2005, 520-2006 y 520-2007
Unidades de fuerza hidráulica:	520-6004 y 520-6008

Todos los otros gatos hidráulicos y otros equipos parecidos de servicio serán reemplazados o reparados, a la elección de Balkamp, durante el periodo de garantía de **180 días**.

Durante el **periodo de garantía de 180 días**, cualquier producto y/o pieza presumiblemente defectuoso debe devolverse, franco de porte, provisto con una prueba de la fecha de compra, al centro autorizado más cercano, para la garantía Balkamp/NAPA, por el equipo profesional de levantamiento. **Asegúrese de incluir su nombre, dirección y número de teléfono, incluyendo la información de la prueba de la compra y una descripción breve de la presumible defectuosidad. El producto será devuelto al consumidor, franco de porte.**

Muchas presumibles defectuosidades pueden ser resueltas, llamando a su centro local de servicio para piezas.

En cualquier caso, Balkamp no será responsable de los daños fortuitos o indirectos. La responsabilidad de cualquier reclamación por pérdidas o daños debidos a esta venta, reventa o utilización de este gato o de cualesquiera otros equipos parecidos, no excederá el precio de compra. **ALGUNOS ESTADOS O PROVINCIAS NO PERMITEN LA EXCLUSIÓN O LA LIMITACIÓN DE LOS DAÑOS FORTUITOS O INDIRECTOS, POR LO QUE ES POSIBLE QUE ESTA LIMITACIÓN NO SEA APLICADA A UD.**

ESTA GARANTÍA ES LA GARANTÍA ÚNICA Y EXCLUSIVA, RELACIONADA CON LA COMPRA DEL EQUIPO PROFESIONAL PARA LEVANTAMIENTO BALKAMP/NAPA. TODAS LAS OTRAS GARANTÍAS, INCLUYENDO TODAS LAS OTRAS GARANTÍAS IMPLÍCITAS DE COMERCIALIZACIÓN O DE FIABILIDAD PARA UN PROPÓSITO PARTICULAR, ESTÁN EXCLUIDAS.

ESTA GARANTÍA LE DA DERECHOS LEGALES ESPECÍFICOS, Y, UD. TAMBIÉN PUEDE TENER OTROS DERECHOS QUE VARÍAN DE ESTADO EN ESTADO O DE PROVINCIA EN PROVINCIA.

DIRECTIVES DE FONCTIONNEMENT ET LISTE DE PIÈCES

MODÈLE 520-3001 Cric utilitaire professionnel air / hydraulique - 18.1 tonnes métriques

CARACTÉRISTIQUES

- Arbre de support plaqué chromé
- Ressorts auto-rétractables de l'arbre de support pour son retrait rapide
- Levier-poussoir de valve pour un contrôle rapide de l'air
- Système de de blocage à 3 niveaux
- Valve de sécurité contre la surcharge
- Roues à large diamètre pour faciliter le fonctionnement

DIRECTIVES DE FONCTIONNEMENT:-

IMPORTANT: Avant de procéder à toute tentative de levage de véhicules, vérifiez le manuel de service du véhicule à soulever, pour connaître les surfaces de levage recommandées.

1. Pour soulever la charge: Fermez solidement la valve de relâchement (en tournant le manche dans le sens des aiguilles d'une montre). NE PAS TROP RESSERRER. Placez le cric sous la charge, de façon à ce que la selle soit en contact solide avec la charge et que celle-ci soit bien centrée pour éviter qu'elle ne glisse. Faites fonctionner la valve d'air, jusqu'à ce que la selle se rapproche de la charge. À nouveau, assurez-vous que la selle soit placée correctement. Soulevez la charge à la hauteur requise. Installez les crics de support de capacité appropriée, sous le véhicule à soulever. NE VOUS GLISSEZ PAS SOUS LE VÉHICULE PENDANT LE LEVAGE DU VÉHICULE OU EN PLAÇANT OU EN RETIRANT LES CRICS DE SUPPORT! Installez les crics de support aux endroits de levage du véhicule, recommandés par le fabricant, qui procureront le support requis pour le véhicule soulevé. Lentement tournez le bouton de la valve de relâchement (dans le sens contraire des aiguilles d'une montre) pour abaisser le véhicule sur les crics de support. Abaissez le véhicule lentement, pour qu'il n'y ait pas de choc entre la charge et les crics de support, de façon à ne pas créer un impact trop violent sur les crics de support. Une fois les réparations complétées, soulevez le véhicule suffisamment pour dégager les crics de support. Abaissez le véhicule très lentement.

2. Pour abaisser la charge: Ouvrez TRÈS LENTEMENT la valve de relâchement (en tournant le bouton de la valve de relâchement, dans le sens contraire des aiguilles d'une montre). Lorsque la valve de relâchement est ouverte, la selle et la charge s'abaisseront.

⚠ MISE EN GARDE



CECI EST UN MÉCANISME DE LEVAGE SEULEMENT. NE BOUGEZ, NI NE TRANSPORTEZ LE VÉHICULE, LORSQU'IL EST MONTÉ SUR LE CRIC. IMMÉDIATEMENT APRÈS AVOIR SOULÉVÉ LE VÉHICULE, SUPPORTEZ-LE EN UTILISANT UNE MÉTHODE APPROPRIÉE.

NE PAS SURCHARGER, LA SURCHARGE PEUT ENDOMMAGER OU PRODUIRE UN AFFAISSEMENT DU CRIC.

SOULEVEZ SEULEMENT AUX ENDROITS DU VÉHICULE, TEL QUE DÉSIGNÉS PAR LE MANUFACTURIER.

CENTREZ LA CHARGE SUR LA SELLE AVANT DE SOULEVER. DES CHARGES DÉCENTRÉES POURRAIENT CAUSER DES DOMMAGES AU CRIC, PROVOQUER UNE PERTE DE LA CHARGE, DES DOMMAGES À LA PROPRIÉTÉ, DES BLESSURES OU LA MORT.

CE CRIC EST CONÇU POUR ÊTRE UTILISÉ SUR DES SURFACES DURES ET PLANES, CAPABLES DE SUPPORTER LA CHARGE. SON UTILISATION AILLEURS QUE SUR DES SURFACES DURES ET PLANES, PEUT RÉSULTER EN UNE INSTABILITÉ DU CRIC ET LA POSSIBILITÉ DE LA PERTE DE LA CHARGE.

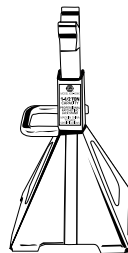
VOUS NE DEVEZ FAIRE AUCUNE MODIFICATION AU CRIC.

LISEZ, ÉTUDIEZ ET COMPRENEZ LE MANUEL DE FONCTIONNEMENT, INCLUS DANS L'EMBALLAGE DU CRIC, AVANT DE LE FAIRE FONCTIONNER.

NE PAS TENIR COMPTE DE CES MISES EN GARDE POURRAIT CAUSER DES DOMMAGES AU CRIC, PROVOQUER UNE PERTE DE LA CHARGE, DES DOMMAGES À LA PROPRIÉTÉ, DES BLESSURES OU LA MORT.

⚠ MISE EN GARDE

POUR VOTRE SÉCURITÉ ET AFIN DE PRÉVENIR LES BLESSURES:-



Utilisez le cric utilitaire pour des fonctions de levage SEULEMENT

TOUJOURS supporter le véhicule avec des supports



SPÉCIFICATIONS:-

Capacité	18.1 tonnes métriques
Échelle de levage	10-1/4" - 19-3/4" (25.5 cm - 50 cm)
Capacité d'huile	500 c.c.
Dimensions du cric	22-3/4" x 10-7/8" x 50" (57.5 cm x 27.5 cm x 127 cm)
PSI requis (pression)	90
Poids pour transport	32.4 kg

DIRECTIVES D'ASSEMBLAGE

Cette unité est présentée pré-assemblée sauf pour le manche. Ce manche est constitué de 2 pièces. Alignez les orifices de la partie supérieure et de la partie inférieure et insérez 2 boulons Allen M6. Alignez l'orifice sur le levier de blocage à 3 positions et insérez une vis cruciforme Phillip.

VÉRIFICATION

Une vérification visuelle devrait être faite avant chaque utilisation du cric hydraulique utilitaire air / hydraulique, pour s'assurer qu'il n'y ait pas de fuites du fluide hydraulique et des conditions anormales comme des dommages, pièces manquantes ou desserrées. Chaque cric doit être vérifié immédiatement, par un employé d'un centre de service du fabricant, si accidentellement le produit a subi une charge excessive ou un choc. Tout cric qui paraît endommagé de quelque façon, qui semble trop usé ou qui fonctionne de manière anormale DOIT ÊTRE RETIRÉ DU SERVICE, jusqu'à ce que les réparations nécessaires aient été effectuées à un centre de service reconnu par le fabricant. Il est recommandé qu'une vérification annuelle du support soit effectuée par un employé d'un centre de service reconnu par le fabricant, afin de remplacer toutes pièces défectueuses, autocollants ou étiquettes de mise en garde par des pièces de remplacement spécifiées par le fabricant. Une liste des centres de service reconnus est disponible auprès du fabricant.

RESPONSABILITÉ DU PROPRIÉTAIRE / UTILISATEUR

Le propriétaire et / ou utilisateur doit posséder une compréhension des directives de fonctionnement et des mises en garde du fabricant, avant d'utiliser ce cric utilitaire. Le personnel impliqué dans l'utilisation de cette pièce d'équipement doit être prudent, compétent, bien entraîné et qualifié au fonctionnement sécuritaire et à l'utilisation adéquate de l'équipement, au moment de l'entretien des véhicules et de leurs composantes. On devrait insister particulièrement sur la compréhension des renseignements touchant les mises en garde. Si l'utilisateur ne parle pas couramment l'anglais, les directives du fabricant et les mises en garde devraient être lues et discutées par l'acheteur / propriétaire avec l'utilisateur dans sa langue maternelle, pour s'assurer de la bonne compréhension du contenu par l'utilisateur.

Le propriétaire et / ou l'utilisateur doit étudier et conserver les directives du fabricant, pour référence éventuelle. Relativement aux étiquettes de mises en garde et aux manuels de directives, le propriétaire et / ou l'utilisateur est responsable de s'assurer qu'ils soient maintenus lisibles et intacts. Les étiquettes de remplacement et la littérature sont disponibles auprès du fabricant.

DIRECTIVES D'ENTRETIEN:-

Pour ajouter de l'huile:- Avec la selle et l'arbre de support complètement en position abaissée, placez le cric en position droite et retirez le bouchon de remplissage. Remplissez jusqu'à ce que l'huile soit de niveau avec l'orifice du bouchon de remplissage.

Pour changer l'huile:- Pour obtenir un meilleur fonctionnement et une durabilité accrue, remplacez complètement l'huile au moins une fois par année. Pour drainer l'huile, retirez le bouchon de remplissage. Couchez le cric sur le côté et laissez l'huile s'écouler dans un récipient adéquat. L'huile s'écoulera lentement parce que l'air doit pénétrer à mesure que l'huile s'écoule. **Attention:** Assurez-vous qu'aucune saleté ou corps étrangers ne s'infiltreront pas dans le système. Remplissez avec de l'huile adéquate.

Important ! Utilisez seulement une huile pour cric hydraulique de bon calibre. Évitez de mélanger différents types d'huiles. N'utilisez pas de fluide pour freins, de fluide pour transmission, d'alcool, de glycérine, de l'huile à moteur avec détergent ou de l'huile salie. Tout fluide inadéquat peut causer des sérieux dommages internes au cric et le rendre inopérant.

COIN-DÉPANNAGE PROBLÈMES ET SOLUTION POSSIBLES

PROBLÈME			SOLUTION
Le cric ne soulève pas la charge	Le cric ne soulève pas la pleine hauteur	Le cric ne s'abaisse pas complètement	
✓			La valve de relâchement n'est pas fermée. Tournez fermement la valve dans le sens des aiguilles d'une montre
✓	✓		Le niveau d'huile est bas. Remplissez le cric au niveau d'huile adéquat.
		✓	Le ressort de retour est brisé ou les connexions sont forcées Remplacez le ressort s'il est brisé. Graissez l'arbre du pivot.

GARANTIE - INFORMATION NAPA

Directives et procédures pour la garantie pour:
Équipement de levage Balkamp/NAPA
GARANTIE DE 180 JOURS POUR: SÉRIE 520

Balkamp garantit que tous ses crics et autre équipement apparenté de service, sera libre de tout défaut de matériel et de main-d'œuvre durant une période de **180 jours**, suivant la date de l'achat original. Cette garantie ne s'applique qu'à l'acheteur original d'un article acheté au détail. Si tout cric ou autre équipement apparenté devient défectueux durant cette période, il sera remplacé ou réparé, à notre choix, sans aucun frais. Cette garantie ne s'applique pas aux dommages dus à un accident, une surcharge, un mauvais usage ou un abus; cette garantie ne s'applique pas non plus à toute pièce d'équipement ayant été modifiée ou utilisée avec des accessoires spéciaux, autres que les accessoires recommandés. Cette garantie ne couvre pas les réparations exécutées par quelque centre de réparations, qui n'est pas un centre de réparations autorisé Balkamp/NAPA pour équipement de levage.

Les articles suivants possèdent une garantie d'échange direct en magasin, de **180 jours**. Le produit présumé défectueux doit être retourné à Balkamp, muni d'un reçu démontrant la preuve d'achat, par le biais d'un magasin de pièces d'automobiles NAPA.

Crics-bouteille:	520-1037, 520-1038, 520-1039, 520-1040, 520-1041, 520-1042, 520-1021 et 520-1022
Crics de plancher:	520-1003, 520-1004, 520-1005 et 520-1006
Crics de support:	520-2000, 520-2001, 520-2002, 520-2005, 520-2006 et 520-2007
Unités de force hydraulique:	520-6004 et 520-6008

Tous les autres crics et autre équipement apparenté de service seront remplacés ou réparés, au choix de Balkamp, durant la période de garantie de **180 jours**.

Durant la **période de garantie de 180 jours**, tout produit et/ou pièce présumé défectueux doit être retourné, franc de port, muni d'une preuve de la date d'achat, au centre autorisé le plus proche pour la garantie Balkamp/NAPA, pour équipement professionnel de levage. **Assurez-vous d'inclure votre nom, adresse et numéro de téléphone, incluant les renseignements de preuve d'achat, ainsi qu'une brève description de la présumée défektivité. Le produit sera retourné franc de port au consommateur.**

Plusieurs présumées défektivités peuvent être réglées, en contactant votre centre de service pour pièces de votre localité.

En aucun cas, Balkamp ne sera responsable de dommages fortuits ou indirects. La responsabilité de toute réclamation pour pertes ou dommages dus à cette vente, revente ou utilisation de ce cric ou de tout autre équipement apparenté, n'excédera en aucun cas le prix de l'achat. CERTAINS ÉTATS OU PROVINCES NE PERMETTENT PAS L'EXCLUSION OU LA LIMITATION DES DOMMAGES FORTUITS OU INDIRECTS; IL EST DONC POSSIBLE QUE LA LIMITATION CI-HAUT MENTIONNÉE, NE S'APPLIQUE PAS À VOUS.

LA PRÉSENTE GARANTIE EST LA GARANTIE UNIQUE ET EXCLUSIVE, RELATIVE À L'ACHAT D'ÉQUIPEMENT DE LEVAGE BALKAMP/NAPA. TOUTES AUTRES GARANTIES, INCLUANT TOUTES AUTRES GARANTIES IMPLICITES DE VALIDITÉ MARCHANDE OU DE FIABILITÉ RELATIVES À UN BUT PARTICULIER, SONT EXCLUSES.

CETTE GARANTIE VOUS CONFÈRE DES DROITS JURIDIQUES PARTICULIERS, AUXQUELS PEUVENT S'AJOUTER D'AUTRES DROITS, VARIANT SELON L'ÉTAT OU LA PROVINCE.