



THIS OPERATING MANUAL CONTAINS IMPORTANT SAFETY INFORMATION. READ CAREFULLY AND UNDERSTAND ALL INFORMATION BEFORE OPERATING TOOL. SAVE THIS MANUAL FOR FUTURE USE.

OPERATING INSTRUCTIONS AND PARTS BREAKDOWN

MODEL 520-3002 B 5 Ton Professional Service Jack

SPECIFICATIONS

Low Height.....	6"
Raised Height.....	22"
Length.....	55-1/2"
Chassis Width.....	6.77"
Handle Length.....	44-7/8"
Saddle Diameter.....	5-1/8"
Shipping Wt.....	222.2 Lbs.

OWNER/USER RESPONSIBILITY

The owner and/or user must have an understanding of the manufacturer's operating instructions and warnings before using this service jack. Personnel involved in the use and operation of equipment shall be careful, competent, trained, and qualified in the safe operation of the equipment and its proper use when servicing motor vehicles and their components. Warning information should be emphasized and understood. If the operator is not fluent in English, the manufacturer's instructions and warnings shall be read to and discussed with the operator in the operator's native language by the purchaser/owner, making sure the operator comprehends its contents.

Owner and/or user must study and maintain for future reference the manufacturer's instructions. Owner and/or user is responsible for keeping all warning labels and instruction manuals legible and intact. Replacement labels and literature are available from the manufacturer.

PREVENTATIVE MAINTENANCE



This is the safety alert symbol used for the PREVENTATIVE MAINTENANCE section of this manual to alert you to potential personal injury hazards. Obey all instructions to avoid possible injury or death.

1. Always store the jack in a well protected area where it will not be exposed to inclement weather, corrosive vapors, abrasive dust, or any other harmful elements. The jack must be cleaned of water, snow, sand or grit before using.
2. The jack must be lubricated periodically in order to prevent premature wearing of parts. A general purpose grease must be applied to all zerk grease fittings, caster wheels, front axle wheels, elevator arm, handle base pivot bolts, release mechanism and all other bearing surfaces.
3. It should not be necessary to refill or top off the reservoir with hydraulic fluid unless there is an external leak. An external leak requires immediate repair which must be performed in a dirt-free environment by an authorized service center.

IMPORTANT: In order to prevent seal damage and jack failure, never use alcohol, hydraulic brake fluid or transmission oil in the jack.

4. Every jack owner is responsible for keeping the jack labels clean and readable. Use a mild soap solution to wash external surfaces of the jack but not any moving hydraulic components.
5. Inspect the jack before each use. Do not use the jack if any component is cracked, broken, bent, shows sign of damage or leaks hydraulic fluid. Do not use the jack if it has loose or missing hardware or components, or is modified in any way. Take corrective action before using the jack again.
6. Any hydraulic repairs within the warranty period must be performed by an authorized service center.

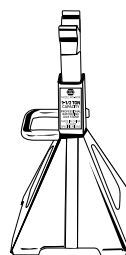
! WARNING



- READ, STUDY, UNDERSTAND AND FOLLOW ALL INSTRUCTIONS BEFORE OPERATING THIS DEVICE. • INSPECT THE JACK BEFORE EACH USE. DO NOT USE JACK IF DAMAGED, ALTERED, MODIFIED, IN POOR CONDITION, LEAKING HYDRAULIC FLUID, OR UNSTABLE DUE TO LOOSE OR MISSING HARDWARE OR PARTS. MAKE CORRECTIONS BEFORE USING. • LIFT ONLY ON AREAS OF THE VEHICLE AS SPECIFIED BY THE VEHICLE MANUFACTURER. • WEAR EYE PROTECTION THAT MEETS ANSI Z87.1 AND OSHA STANDARDS. • DO NOT USE JACK BEYOND ITS RATED CAPACITY. • THIS IS A LIFTING DEVICE ONLY. IMMEDIATELY AFTER LIFTING, SUPPORT THE VEHICLE WITH JACK STANDS CAPABLE OF SUSTAINING THE LOAD BEFORE WORKING ON THE VEHICLE. • USE ONLY ON A HARD LEVEL SURFACE FREE FROM OBSTRUCTIONS SO THE JACK IS FREE TO REPOSITION ITSELF DURING LIFTING AND LOWERING OPERATIONS. • CENTER LOAD ON SADDLE. BE SURE SETUP IS STABLE BEFORE WORKING ON VEHICLE. • DO NOT MOVE OR DOLLY THE VEHICLE WHILE ON THE JACK. • DO NOT USE SADDLE ADAPTERS OR SADDLE EXTENDERS BETWEEN THE STOCK LIFTING SADDLE AND THE LOAD. • DO NOT USE ANY ADAPTERS UNLESS APPROVED OR SUPPLIED BY NAPA. • ALWAYS LOWER THE JACK SLOWLY AND CAREFULLY. • FAILURE TO HEED THESE MARKINGS MAY RESULT IN SERIOUS OR FATAL PERSONAL INJURY AND/OR PROPERTY DAMAGE.

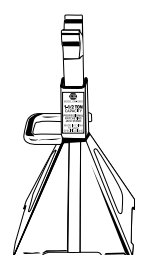
! WARNING

FOR YOUR SAFETY AND TO PREVENT INJURY:



Use Service Jack for lifting purposes ONLY.

Always support vehicle with jack stands.



SETUP

PLEASE REFER TO THE EXPLODED VIEW DRAWING IN THIS MANUAL IN ORDER TO IDENTIFY PARTS.

1. In order to install the handle assembly item #52 in the handle socket item #31, first align the main handle tube with the largest hole in the handle socket and the lock pin rod with the smaller hole in the handle socket.
2. Make sure the lock pin rod is in the down/lock position before insertion in the handle socket. Once the main handle tube and lock pin rod are aligned with their respective holes in the handle socket, push the handle assembly in the handle socket so the end of the handle tube engages the release valve mechanism in the bottom of the handle socket and the lock pin rod engages one of the three (3) locking holes in the item #1 frame.
3. Now rotate the "T" handle portion of the handle assembly so it is perfectly aligned with the jack before tightening the item #35 bolt and item #33 nut. Tighten the bolt and nut so the handle can not rotate. Disengage the lock pin rod by pulling up on the lever and engaging the lever with the slot in top of the handle assembly. The handle assembly should be free to pump up and down.
4. In order to check for proper handle assembly alignment with the handle socket, see if the lock pin rod will engage with the three locking holes in the frame. Also, turn the release valve knob at the top of the handle assembly left and then right to see if the release valve u-joint in front and below the handle socket is rotating simultaneously with the turning of the knob.
5. Before Use: Air may become trapped in the hydraulic system.

PURGING AIR FROM THE HYDRAULIC SYSTEM:

- a. Rotate the knob at the top of the handle assembly in a clockwise direction until tight.
Now turn it in a counterclockwise direction two full turns.
- b. Activate the foot pump pedal item #32 about 15 times.
- c. Rotate the knob at the top of the handle assembly in a clockwise direction until tight.
- d. Activate the foot pump until the lift arm is raised to maximum height. You should experience a full pump stroke with each incremental pump of the pedal.
- e. If it does not feel you are getting a full incremental pump stroke at anytime during the pumping operation, repeat steps "a" through "d" until all air is purged from the system.

OPERATING INSTRUCTIONS



This is the safety alert symbol used for the OPERATING INSTRUCTIONS section of this manual to alert you to potential personal injury hazards. Obey all instructions to avoid possible injury or death.

IMPORTANT: Before attempting to raise any vehicle, check vehicle service manual for recommended lifting surfaces.

OPERATION:

1. **To raise load:** Turn the knob at the top of the handle assembly in a clockwise direction until tight. Position the jack under the load. Proceed to pump the handle or the foot pedal in order to raise the lift arm to the load. As the saddle at the end of the lift arm gets closer to the load, reposition the jack so the saddle will contact the load firmly and the load is centered on the saddle. Make sure the saddle is correctly positioned. Remember that foot pedal pump operation is only used to quickly raise the saddle to the load. The handle pump operation of the jack is used to lift the load. Raise the load to the desired work height. Place jack stands of appropriate capacity at the vehicle manufacturer's recommended support areas that provide stable support for the raised vehicle. **DO NOT CRAWL UNDER VEHICLE WHILE LIFTING VEHICLE OR PLACING/REMOVING THE JACK STANDS!** Once jack stands are positioned, turn the knob at the top of the handle assembly in a counterclockwise direction VERY SLOWLY. Lower the load to rest on the jack stands. Inspect the relationship between the jack stands and load to make sure the setup is stable and safe. If the setup is not stable or safe follow the preceding steps until corrected. NOTE: Once the hand pump operation has ceased, the handle assembly can be locked in any of the three (3) handle locking positions. Typically, the handle locking positions are used for moving the jack around the shop, keeping the handle out of the way or preventing the handle from being pumped.
2. **To lower load:** Follow the procedures mentioned in "To raise load" section of the OPERATING INSTRUCTIONS in order to raise the load off the jack stands. Once the load has cleared the jack stands, remove the stands from under the load and away from the work area. Turn the knob at the top of the jack's handle assembly very slowly in a counterclockwise direction until the load is completely lowered to the ground. Once the jack's lifting saddle has cleared the load, remove the jack from under the load. CAUTION: Keep hands and feet away from the hinge mechanism of the jack.

INSPECTION

Visual inspection should be made before each use of the service jack, checking for leaking hydraulic fluid and damaged, loose or missing parts. Each jack must be inspected by a manufacturer's repair facility immediately, if accidentally subjected to an abnormal load or shock. Any jack which appears to be damaged in any way, is found to be badly worn, or operates abnormally MUST BE REMOVED FROM SERVICE until necessary repairs are made by a manufacturer's authorized repair facility. It is recommended that an annual inspection of the jack be made by a manufacturer's authorized repair facility and that any defective parts, decals or warning labels be replaced with manufacturer's specified parts.

For a complete list of authorized hydraulic repair centers please visit www.toolwarrantyrepair.com.

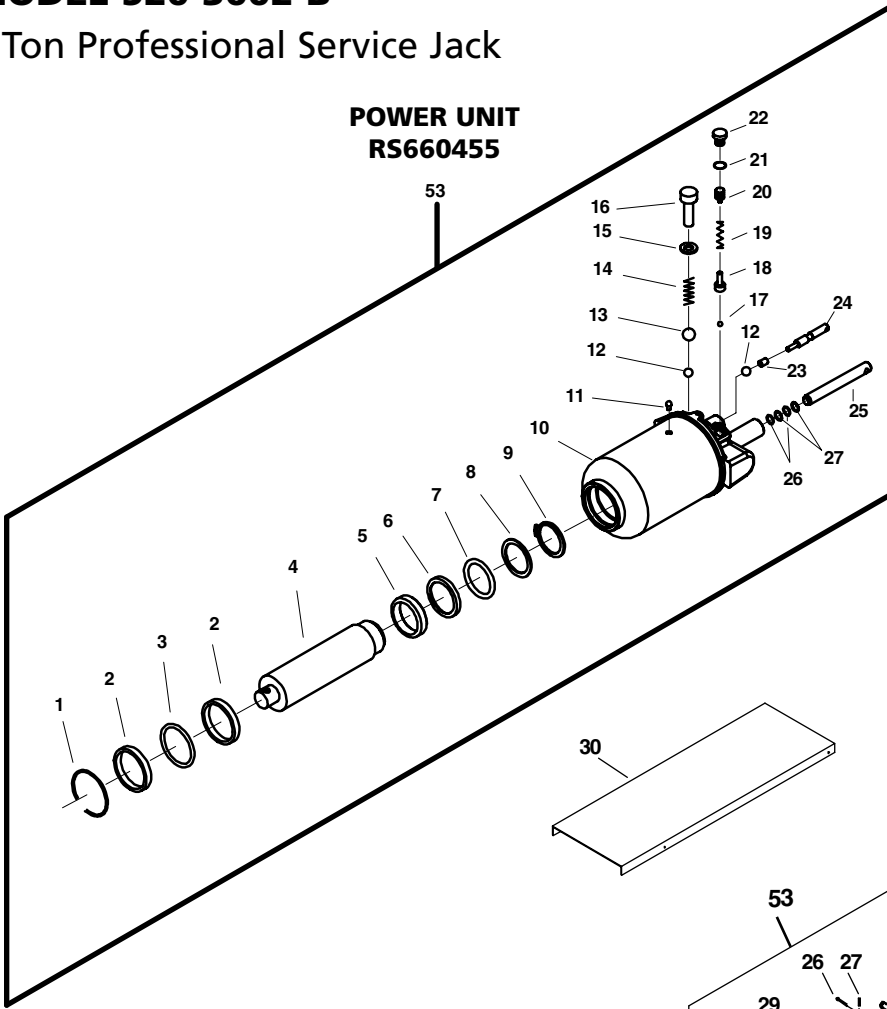
WARRANTY

Please contact your local NAPA Auto Parts Store for details on warranty.

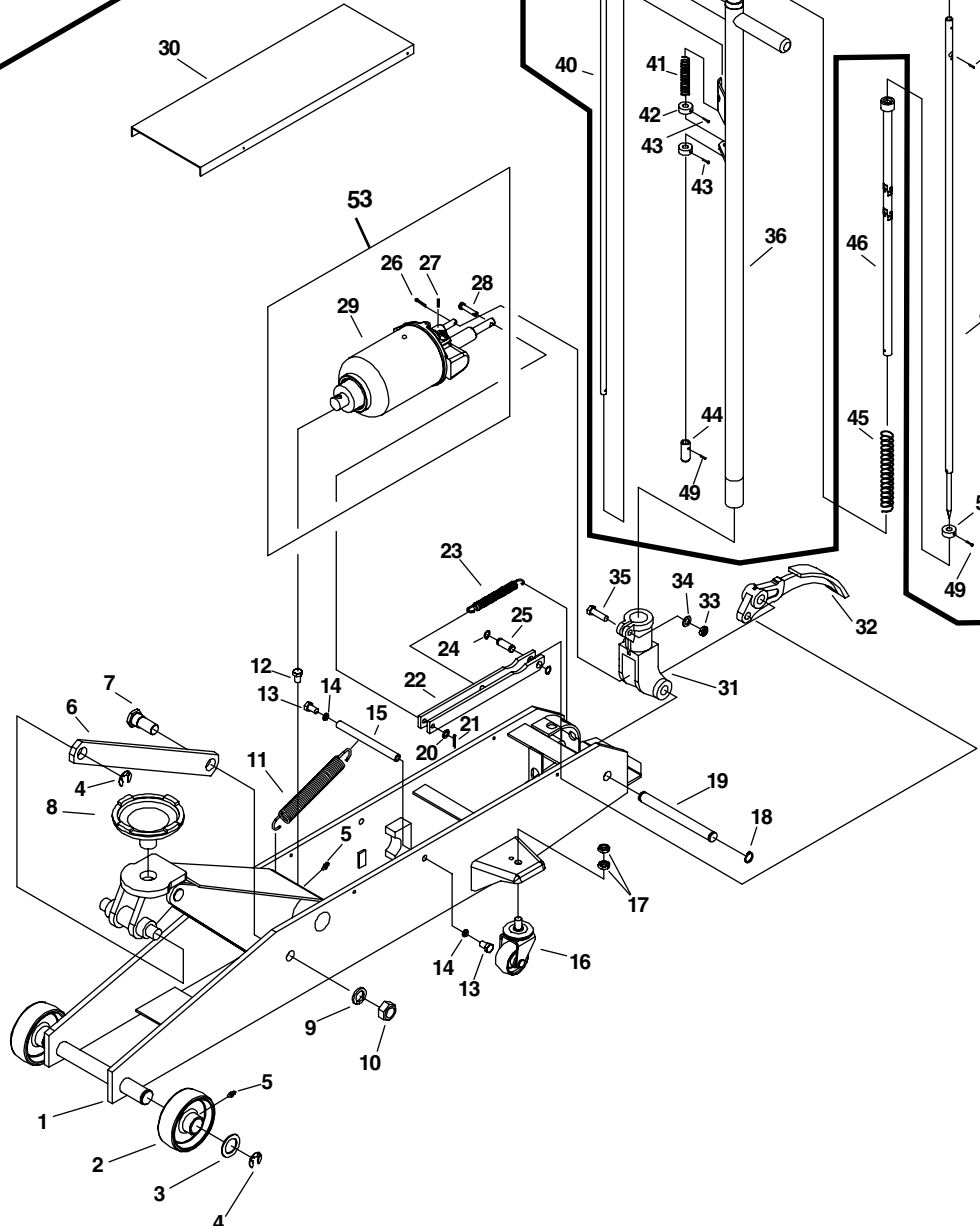
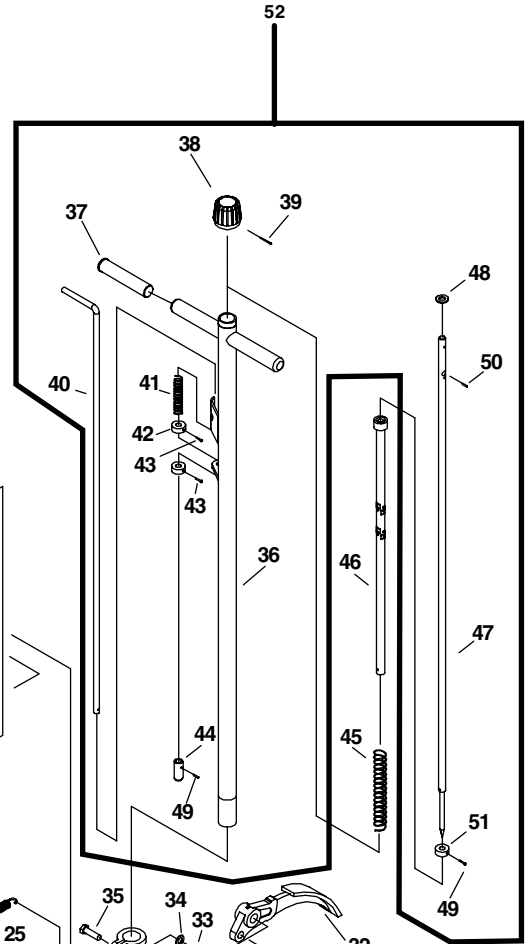
MODEL 520-3002 B

5 Ton Professional Service Jack

POWER UNIT RS660455



HANDLE ASSEMBLY RS3002B52





MODEL 520-3002 B 5 Ton Professional Service Jack

Index No.	Part No.	Description	Qty.	Index No.	Part No.	Description	Qty.
1		Frame	1	29		Oil Cylinder Assembly	1
2	RS550503	Front Wheel (incl. #2, 3, 4, 5)	2	30		Cover	1
3		Washer	2	31	RS660932	Handle Socket	1
4	RS550501	Snap Ring (incl. #3 washer)	4	32	RS550511	Pedal	1
5	RS550502	Grease Fitting	3	33		M10 Nut	1
6		Rod Link	2	34		M10 Washer	1
7		Bolt	2	35	RS550535	Bolt Kit (incl. #33, 34, 35)	1
8	RS660408	Saddle	1	36		Handle	1
9		Washer	2	37		Sleeve	2
10		Nut	2	38	RS3002B38	Knob (incl. #38, #39)	1
11		Spring	1	39		Pin	1
12		Bolt	1	40		Control Rod	1
13		Bolt	2	41		Spring	
14		Washer	2	42		Washer	2
15		Shaft	1	43		Screw	2
16	RS550504	Rear Caster Wheel	2	44		Pin	1
17	RS550505	Nut	4	45		Spring	1
18		Lock Washer	2	46	RS660447	Universal Joint Assembly	1
19		Shaft	1	47		Convey Rod	1
20		Washer	1	48		Washer	1
21		Pin	1	49		Pin	2
22		Connecting Bar	1	50		Pin	1
23	RS660929	Spring	1	51		Washer	1
24	RS550510	Snap Ring	2	52	RS3002B52	Complete Handle Assembly (incl. #36-44, 47-51)	1
25	RS550509	Pedal Pin	1	53	RS660455	Hydraulic Power Unit	1
26		Pin	1	54	RS3002BLK	Product Label Kit (not shown)	1
27		Pin					
28		Pin	1				

Please note: only index numbers identified by part numbers are available for purchase.

POWER UNIT

Index No.	Part No.	Description	Qty.	Index No.	Part No.	Description	Qty.
1	*	Snap ring	1	15	*	Copper washer	1
2	*	Washer	2	16		Bolt	1
3	*	O-ring	1	17	*	Steel ball	1
4		Piston rod	1	18	*	Ball seat	1
5	*	Piston ring	1	19	*	Spring	1
6	*	Sealing washer	1	20		Bolt	1
7	*	O-ring	1	21	*	Sealing washer	1
8	*	O-ring Retainer	1	22		Bolt	1
9	*	Snap ring	1	23	*	Sealing washer	1
10		Oil hydraulic assembly	1	24		Release valve rod	1
11	*	Oil filler plug	1	25		Cylinder pump	1
12	*	Steel ball	2	26	*	O-ring	2
13	*	Steel ball	1	27	*	Nylon gasket	2
14	*	Spring	1				

Asterisked index numbers available in repair kit only, RS6604RK.

ESTE MANUAL PARA EL FUNCIONAMIENTO CONTIENE INFORMACIONES IMPORTANTES, PARA LA SEGURIDAD. LEA CUIDADOSAMENTE Y ASEGÚRESE DE COMPRENDER TODAS ESTAS INFORMACIONES, ANTES DE PROCEDER CON EL FUNCIONAMIENTO DE ESTE APARATO. CONSERVE ESTE MANUAL PARA TENER UNA REFERENCIA EVENTUAL.

INSTRUCCIONES PARA EL FUNCIONAMIENTO Y LISTA DE PIEZAS

Modelo 520-3002 B Gato Utilitario Profesional - Capacidad 4.5 Toneladas Métricas

ESPECIFICACIONES


Altura mínima	6" (15 cm)
Altura máxima	22" (56 cm)
Longitud	55-1/2" (141 cm)
Anchura del chasis	6.77" (17 cm)
Longitud del mango	44-7/8" (114 cm)
Diámetro del asiento	5-1/8" (13 cm)
Peso para transporte	222.2 lbs (100.79 kg)

RESPONSABILIDAD DEL PROPIETARIO/ USUARIO

El propietario y/o usuario debe comprender las instrucciones del funcionamiento y de las advertencias del fabricante, antes de utilizar este gato utilitario profesional. Los empleados implicados en la utilización de este aparato deben ser prudentes, competentes y bien calificados de acuerdo con un funcionamiento seguro y la utilización adecuada del aparato, cuando los utilicen para dar mantenimiento a los vehículos y los componentes. Debemos insistir particularmente en que la información para las advertencias sea bien comprendida. Si el usuario no habla el idioma inglés con soltura, las instrucciones y las advertencias del fabricante deben ser leídas y explicadas por el comprador / propietario al usuario en su idioma materno y así asegurarse que el usuario haya comprendido el contenido.

El propietario y/o usuario debe estudiar y conservar las instrucciones del fabricante, para consultas futuras. El propietario y/o usuario es responsable de asegurarse que las etiquetas de advertencia y los manuales de instrucciones estén conservados legiblemente e intactos. Las etiquetas de reemplazo y la documentación están disponibles con el fabricante.

MANTENIMIENTO DE SEGURIDAD

 Este símbolo indica una alerta de seguridad y se utiliza en la parte de este manual que versa sobre el MANTENIMIENTO DE SEGURIDAD, con el fin de advertir sobre los peligros de accidentes personales. Observe todas las instrucciones para evitar lesiones o peligros de muerte.

1. Siempre guarde el gato en un área protegida, en donde no quede expuesto a las condiciones climáticas, gases corrosivos, sustancias abrasivas u otros materiales perjudiciales. Antes de usar, compruebe que el gato no contenga restos de agua, nieve, arena o arcilla.
2. El gato se debe lubricar en forma periódica a fin de prevenir el desgaste prematuro de sus partes. Se debe aplicar grasa de uso general en todas las articulaciones, las ruedas pivotantes y del eje delantero, el brazo elevador, los pernos pivotantes de la base de la palanca, el sistema de seguridad y las demás superficies de apoyo.
3. No debería ser necesario recargar ni llenar el receptáculo del líquido hidráulico, salvo si existen fugas. En caso de fugas, un técnico calificado en reparación de sistemas hidráulicos que conozca el funcionamiento de este dispositivo deberá realizar su reparación inmediata en un lugar libre de suciedad.

IMPORTANTE: A fin de prevenir daños en las juntas herméticas y fallas en el dispositivo, no use alcohol, líquido de frenos hidráulicos ni aceite de transmisión en el gato.

4. El propietario del gato es responsable de mantener sus etiquetas en buen estado de conservación. Use una solución jabonosa suave para lavar el exterior del gato, sin aplicarla a ninguna de las partes del sistema hidráulico.

! ADVERTENCIA



- LEA, ESTUDIE, COMPRENDA Y SIGA TODAS LAS INSTRUCCIONES ANTES DE OPERAR ESTE DISPOSITIVO. • INSPECCIONE EL GATO ANTES DE CADA USO. NO USE EL GATO SI ESTÉ DAÑADO, MODIFICADO, EN POBRES CONDICIONES, SI HAYA UNA FUGA DE FLUIDO HIDRÁULICO, O SI ESTÉ INSTABLE DEBIDO A PIEZAS SUELTAS O FALTANTES. HAGA TODA CORRECCIÓN ANTES DEL USO.
- REALICE EL LEVANTAMIENTO SÓLO EN AQUELLAS ÁREAS LAS QUE SEAN ESPECIFICADAS POR PARTE DEL FABRICANTE DEL VEHÍCULO. • LLEVE PUESTO PROTECCIÓN DE OJOS QUE CUMPLA CON LAS NORMAS DE ANSI Z87.1 Y OSHA. • NO USE EL GATO MÁS ALLÁ DE SU CAPACIDAD NOMINAL. • ESTE DISPOSITIVO ESTÁ DESTINADO AL TRABAJO DE LEVANTAMIENTO SOLAMENTE. INMEDIATAMENTE DESPUÉS DE LEVANTAR EL VEHÍCULO Y ANTES DE REALIZAR CUALQUIER TRABAJO EN EL VEHÍCULO, SOPÓRTELO CON LAS TORRES DE SOPORTE CAPACES DE SOSTENER LA CARGA. • USE SÓLO EN SUPERFICIES DURAS NIVELADAS LIBRES DE OBSTRUCCIONES, CON EL FIN DE QUE EL GATO PUEDA POSICIONARSE DE NUEVO DURANTE EL LEVANTAMIENTO Y LA REBAJADA DEL VEHÍCULO. • CENTRE LA CARGA EN LA SILLA. ASEGÚRESE QUE EL MONTAJE ESTÉ ESTABLE ANTES DE REALIZAR CUALQUIER TRABAJO EN EL VEHÍCULO. • NO MUEVA NI RODEE EL VEHÍCULO MIENTRAS ESTÉ CARGADO SOBRE EL GATO. • NO USE ADAPTADORES NI EXTENSORES DE SILLA ENTRE LA SILLA DE LEVANTAMIENTO PROVISTA Y LA CARGA. • NO USE NINGÚN ADAPTADOR AL MENOS QUE SEA APROBADO O PROVISTO POR NAPA. • SIEMPRE BAJE EL GATO LENTAMENTE Y CON CUIDADO. • HACER CASO OMISO A ESTAS ADVERTENCIAS PUEDE OCASIONAR LESIONES PERSONALES SERIAS O FATALES Y/O DAÑOS A LA PROPIEDAD.

! ADVERTENCIA

PARA SU SEGURIDAD Y PREVENIR LESIONES:



Utilice el gato utilitario SOLAMENTE para levantar

Sostenga siempre el vehículo con soportes



Modelo 520-3002 B Gato Utilitario Profesional - Capacidad 4.5 Toneladas Métricas

MANTENIMIENTO DE SEGURIDAD (CONT.)

5. Verifique el gato antes de usarlo. No use el gato si alguna de sus partes está quebrada, rota, torcida o dañada, ni cuando el sistema hidráulico tenga fugas. No use el gato si presenta alteraciones o es inestable debido a piezas metálicas o partes desajustadas o faltantes. Tome las medidas de corrección apropiadas antes de usar el gato otra vez.
6. No repare el sistema hidráulico a menos que sea un técnico calificado que conozca el funcionamiento de este dispositivo.

MONTAJE

CONSULTE POR FAVOR EL DIBUJO DE VISTA EN DETALLE EN ESTE MANUAL PARA IDENTIFICAR LAS PARTES.

1. Para poder instalar el conjunto del mango, artículo #52, en el casquillo del mango, artículo #31. Primero alinee el tubo del mango principal con el agujero más grande en el casquillo del mango y el pasador de seguridad con el agujero más pequeño en el casquillo del mango.
2. Antes de insertarlo en el casquillo del mango, asegúrese que el pasador de seguridad esté en la posición de seguridad/hacia abajo. Una vez que el tubo del mango principal y el pasador de seguridad estén alineados con sus agujeros respectivos en el casquillo del mango, empuje el conjunto del mango en el casquillo del mango con el fin de que el tubo del mango se encaje con el mecanismo de la válvula de liberación en la parte inferior del casquillo del mango y el pasador de seguridad se encaje con alguno de los tres (3) agujeros de seguridad en el armazón del artículo #1.
3. Ahora gire la parte del mango en "T" del conjunto del mango con el fin de que esté perfectamente alineada con el gato antes de apretar el perno, artículo #35 y la tuerca, artículo #33. Apriete el perno y la tuerca con el fin de no se pueda girar el mango. Desconecte el pasador de seguridad al jalar la palanca hacia arriba y al encajar la palanca con la ranura en parte superior del conjunto de mango. El conjunto del mango debe estar libre para bombear hacia arriba y hacia abajo.
4. Para poder inspeccionar la alineación adecuada del conjunto del mango con el casquillo del mango, verifique que el perno de seguridad se encaje con los tres agujeros de seguridad en el armazón. Además, gire la perilla de la válvula de liberación en la parte superior del conjunto del mango hacia la izquierda y luego hacia la derecha para verificar que la junta en "U" de la válvula de liberación, en frente de y debajo del casquillo del mango, se esté girando simultáneamente con la rotación de la perilla.
5. Antes del uso: El aire puede entraparse en el sistema hidráulico.

PARA PURGAR EL AIRE DEL SISTEMA HIDRÁULICO:

- a. Gire la perilla en la parte superior del conjunto del mango en el sentido de las agujas del reloj hasta que ésta esté apretada. Ahora gírela en el contrasentido de las agujas del reloj dos vueltas completas.
- b. Active el pedal de la bomba de pie- artículo #32- aproximadamente 15 veces.
- c. Gire la perilla en la parte superior del conjunto del mango en el sentido de las agujas del reloj hasta que esté apretada.
- d. Active la bomba de pie hasta que el brazo de elevación esté elevado hasta su altura máxima. Usted debe experimentar una corrida completa de la bomba con cada bombeada del pedal.
- e. Si usted considera que no se esté recibiendo el golpe incremental completo de la bomba durante cualquier momento de la operación de la bomba, repita los pasos "a" al "d" hasta que se purgue todo el aire del sistema.

INSTRUCCIONES DE USO



Este símbolo indica una alerta de seguridad y se utiliza en la parte de este manual que versa sobre las INSTRUCCIONES DE USO, con el fin de advertir sobre los peligros de accidentes personales. Observe todas las instrucciones para evitar lesiones o peligros de muerte.

IMPORTANTE: antes de comenzar a elevar un vehículo, consulte su manual de servicio para conocer las superficies de elevación recomendadas.

FORMA DE USO:

1. **Para elevar la carga**, cierre la válvula de seguridad hasta su punto de ajuste (girando la palanca en el sentido de las agujas del reloj). **NO AJUSTE LA VÁLVULA EN EXCESO.** Posicione el gato debajo de la carga de modo que el asiento pueda acoplarse firmemente y la carga quede centrada a fin de que no resbale. Accione la palanca del gato hasta que su asiento se acerque a la posición de acople. Una vez más, compruebe que el asiento esté en la posición correcta. Eleve la carga hasta la altura deseada. Coloque torres con capacidad adecuada debajo del vehículo. **NO PASE POR DEBAJO DEL VEHÍCULO MIENTRAS LO ELEVA NI CUANDO COLOQUE O RETIRE LAS TORRES!** Coloque las torres en los puntos de apoyo recomendados por el fabricante del vehículo que proporcionen una sujeción estable para la carga elevada. Una vez que las torres estén en su lugar, abra la válvula de seguridad MUY DESPACIO (girando la palanca en el sentido opuesto al de las agujas del reloj). Baje la carga hasta su punto de apoyo sobre las torres. Luego, asegúrese de que la válvula de seguridad del gato esté cerrada por completo (girando la palanca en el sentido de las agujas del reloj).
2. **Para bajar la carga**, vuelva a comprobar que la válvula de seguridad esté cerrada por completo. Luego, accione la palanca del gato hasta que la carga se eleve lo suficiente como para retirar las torres. **NO PASE POR DEBAJO DEL VEHÍCULO MIENTRAS LO ELEVA NI CUANDO RETIRA LAS TORRES.** Una vez que haya retirado las torres, abra la válvula de seguridad muy despacio para bajar el vehículo. Baje el brazo elevador del gato por completo de modo que el vehículo repose sobre el suelo en forma segura, sin que haya contacto entre el gato y el vehículo.
PRECAUCIÓN: Mantenga las manos y los pies lejos del eje de articulación del gato.

VERIFICACIÓN

Debe hacer una verificación visual, antes de utilizar el gato utilitario y así asegúrese que no haya condiciones anormales tales como escapes del fluido hidráulico, daños o piezas faltantes o flojas. Cada uno de los gatos debe estar verificado inmediatamente, por un encargado de un centro del servicio del fabricante, si accidentalmente el producto ha sufrido una carga excesiva o un choque. Cualquier gato que parezca dañado o demasiado gastado, de alguna manera, o que funcione de manera anormal DEBE SER RETIRADO DEL SERVICIO, hasta que las reparaciones necesarias sean realizadas en un centro reconocido de servicio por el fabricante. Recomendamos hacer una verificación anual del gato y sea realizada por un encargado de un centro de servicio reconocido por el fabricante, para reemplazar las piezas defectuosas, las calcomanías o etiquetas de advertencia con las piezas especificadas del fabricante.

Para obtener una lista completa de centros de reparación hidráulica autorizados, visite por favor: www.toolwarrantyrepair.com.

GARANTÍA

Para mayores informes sobre la garantía, comuníquese por favor con su tienda local de partes automotrices NAPA.

CE MANUEL DE FONCTIONNEMENT RENFERME DES RENSEIGNEMENTS IMPORTANTS, RELATIFS À LA SÉCURITÉ. LISEZ ATTENTIVEMENT ET ASSUREZ-VOUS DE COMPRENDRE TOUS CES RENSEIGNEMENTS, AVANT DE PROCÉDER AU FONCTIONNEMENT DE CET OUTIL. CONSERVEZ CE MANUEL POUR RÉFÉRENCE ÉVENTUELLE.

DIRECTIVES DE FONCTIONNEMENT ET LISTE DE PIÈCES

MODÈLE 520-3002 B Cric hydraulique utilitaire - 4,5 tonnes métriques

SPÉCIFICATIONS:

Hauteur minimale	15 cm
Hauteur maximale	56 cm
Longueur	141 cm
Largeur du châssis	17 cm
Longueur de la poignée	114 cm
Diamètre de la selle	13 cm
Poids pour transport	100.79 kg

RESPONSABILITÉ DU PROPRIÉTAIRE / UTILISATEUR

Le propriétaire et / ou utilisateur doit posséder une compréhension des directives de fonctionnement et des mises en garde du fabricant, avant d'utiliser ce cric utilitaire. Le personnel impliqué dans l'utilisation de cette pièce d'équipement doit être prudent, compétent, bien entraîné et qualifié au fonctionnement sécuritaire et à l'utilisation adéquate de l'équipement, au moment de l'entretien des véhicules et de leurs composants. On devrait insister particulièrement sur la compréhension des renseignements touchant les mises en garde. Si l'utilisateur ne parle pas couramment l'anglais, les directives du fabricant et les mises en garde devraient être lues et discutées par l'acheteur / propriétaire avec l'utilisateur dans sa langue maternelle, pour s'assurer de la bonne compréhension du contenu par l'utilisateur.

Le propriétaire et / ou utilisateur doit étudier et conserver les directives du fabricant, pour référence éventuelle. Relativement aux étiquettes de mises en garde et aux manuels de directives, le propriétaire et / ou l'utilisateur est responsable de s'assurer qu'ils soient maintenus lisibles et intacts. Les étiquettes de remplacement et la littérature sont disponibles auprès du fabricant.

ENTRETIEN PRÉVENTIF



Voici le symbole utilisé pour dans la section ENTRETIEN PRÉVENTIF du présent manuel pour avertir du risque de blessure. Suivre toutes les directives pour éviter des blessures pouvant être graves ou mortelles.

1. Toujours entreposer le cric dans un endroit où il sera protégé des intempéries, des vapeurs corrosives, de la poussière abrasive ou d'autres éléments nocifs. Le cric doit être exempt d'eau, de neige, de sable et de particules avant l'utilisation.
2. Le cric doit être lubrifié régulièrement pour prévenir l'usure prématurée des pièces. Une graisse à usage général doit être appliquée sur tous les raccords de graissage, les roulettes pivotantes, les roulettes de l'essieu avant, le bras de levage, les écrous de l'axe d'articulation à la base du manche, le mécanisme de relâchement et autres surfaces de contact.
3. À moins d'une fuite, il ne devrait pas être nécessaire de remplir le réservoir de liquide hydraulique. Toute fuite doit être immédiatement réparée par un centre de réparation autorisé, dans un environnement sans poussières.

IMPORTANT : Pour prévenir les dommages aux joints d'étanchéité et la défaillance du cric, ne jamais utiliser d'alcool, de liquide à freins hydrauliques ou d'huile à transmission dans le cric.

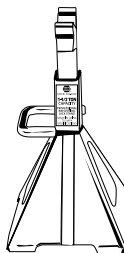
⚠ AVERTISSEMENT



- LIRE, ÉTUDIER, S'ASSURER DE BIEN COMPRENDRE ET DE SUIVRE LES DIRECTIVES AVANT D'UTILISER CE DISPOSITIF. • INSPECTER LE CRIC AVANT CHAQUE UTILISATION. NE PAS UTILISER LE CRIC S'IL EST ENDOMMAGÉ, ALTÉRÉ, MODIFIÉ OU EN MAUVAIS ÉTAT, SI LE LIQUIDE HYDRAULIQUE FUIT OU SI LE CRIC EST INSTABLE EN RAISON DE PIÈCES MANQUANTES OU LÂCHES. APPORTER LES CORRECTIFS REQUIS OU LES RÉPARATIONS NÉCESSAIRES AVANT L'UTILISATION.
- SOULEVER LE VÉHICULE EN PLAÇANT LE CRIC UNIQUEMENT AUX ENDROITS INDICUÉS PAR LE CONSTRUCTEUR DU VÉHICULE. • PORTER DES LUNETTES DE PROTECTION CONFORMES À LA NORME ANSI Z87.1 ET AUX NORMES DE L'OSHA. • NE PAS UTILISER LE CRIC POUR SOULEVER UNE CHARGE SUPÉRIEURE À SA CAPACITÉ NOMINALE. • CE PRODUIT NE DOIT SERVIR QU'AU LEVAGE SEULEMENT. UNE FOIS LE VÉHICULE LEVÉ, INSTALLER IMMÉDIATEMENT DES CHANDELLES POUVANT SUPPORTER LA CHARGE AVANT DE COMMENCER LES TRAVAUX. • UTILISER UNIQUEMENT SUR UNE SURFACE SOLIDE, HORIZONTALE ET EXEMPT D'OBSTACLES AFIN QUE LE CRIC PUISSE SE REPOSITIONNER LUI-MÊME PENDANT LES OPÉRATIONS DE LEVAGE ET D'ABAISSEMENT. • CENTRER LA CHARGE SUR LA SELLE. S'ASSURER DE LA STABILITÉ DU CRIC ET DE LA CHARGE AVANT DE TRAVAILLER SUR LE VÉHICULE. • NE PAS DÉPLACER LE VÉHICULE OU LE PLACER SUR UN PLATEAU ROULANT PENDANT QU'IL EST SUPPORTÉ PAR LE CRIC. • NE PAS UTILISER D'ADAPTATEURS OU DE RALLONGES DE SELLE ENTRE LA SELLE DU CRIC ET LA CHARGE. • NE PAS UTILISER D'ADAPTATEURS AUTRES QUE CEUX APPROUVÉS OU FOURNIS PAR NAPA. • TOUJOURS ABAISSER LE CRIC LENTEMENT ET AVEC PRÉCAUTION. • LE NON-RESPECT DE CES DIRECTIVES PEUT PROVOQUER DES DOMMAGES MATÉRIELS OU DES BLESSURES GRAVES OU MORTELLES.

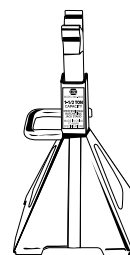
⚠ AVERTISSEMENT

POUR VOTRE SÉCURITÉ ET AFIN DE PRÉVENIR LES BLESSURES:



Utilisez le cric utilitaire pour des fonctions de levage SEULEMENT

TOUJOURS supporter le véhicule avec des chandelles



ENTRETIEN PRÉVENTIF (SUITE)

4. Le propriétaire du cric doit s'assurer que les étiquettes apposées sur le cric demeurent propres et lisibles. Utiliser une solution savonneuse douce pour nettoyer les surfaces externes du cric, mais pas les composantes hydrauliques mobiles.
5. Inspecter le cric avant chaque utilisation. Ne pas utiliser le cric si une de ses pièces est craquée, brisée, déformée ou semble endommagée ou encore si du liquide hydraulique fuit. Ne pas utiliser le cric s'il a été modifié ou si des pièces sont lâches ou manquantes. Prendre les mesures correctives nécessaires avant d'utiliser le cric de nouveau.
6. Toute réparation des composantes hydrauliques pendant la période de garantie doit être effectuée par un centre de réparation autorisé.

INSTALLATION

PRIÈRE DE CONSULTER LA VUE ÉCLATÉE DU PRODUIT DANS LE PRÉSENT MANUEL AFIN D'IDENTIFIER LES PIÈCES.

1. Pour installer le manche (pièce no 52) dans le manchon d'assemblage (pièce no 31), aligner la partie tubulaire du manche avec le plus grand orifice du manchon d'assemblage, puis insérer la tige de retenue dans le plus petit orifice du manchon.
2. S'assurer que la tige de retenue est en position abaissée/verrouillée avant de l'insérer dans le manchon. Une fois la partie tubulaire du manche et la tige de retenue bien alignées avec leurs orifices respectifs sur le manchon, pousser le manche dans le manchon de manière à ce que la partie tubulaire s'introduise dans le mécanisme de la soupape de relâchement situé dans la partie inférieure du manchon et que la tige de retenue s'introduise dans un des trois orifices du cadre (pièce no 1).
3. Faire pivoter la poignée en « T » du manche de manière à ce qu'elle soit parfaitement alignée avec le cric avant de serrer le boulon (pièce no 35) et l'écrou (pièce no 33). Serrer le boulon et l'écrou jusqu'à ce que la poignée ne puisse plus pivoter. Libérer la tige de retenue en tirant sur le levier et en introduisant le levier dans la fente située dans la partie supérieure du manche. Le manche devrait maintenant pouvoir être levé et abaissé librement.
4. Pour vérifier l'alignement du manche dans le manchon d'assemblage, s'assurer que la tige de retenue s'introduit correctement dans les trois orifices du cadre. De plus, tourner le bouton de la soupape de relâchement (situé sur le dessus du manche) vers la gauche puis vers la droite pour vérifier que le joint universel situé à l'avant et sous le manchon d'assemblage tourne simultanément.
5. Avant l'utilisation : De l'air peut être emprisonné dans le système hydraulique.

POUR PURGER L'AIR DU SYSTÈME HYDRAULIQUE :

- a. Tourner le bouton situé sur le dessus du manche dans le sens horaire, jusqu'à ce qu'il soit bien serré, puis le tourner de deux tours complets dans le sens antihoraire.
- b. Appuyer environ 15 fois sur la pompe à pied (pièce no 32).
- c. Tourner le bouton sur le dessus du manche dans le sens horaire, jusqu'à ce qu'il soit bien serré.
- d. Appuyer sur la pompe à pied jusqu'à ce que le bras de levage atteigne la hauteur maximale. Chaque pression de la pompe à pied devrait produire un mouvement de levée complet et uniforme.
- e. Si un mouvement complet ne se produit pas à chaque pression de la pompe à pied, répéter les étapes « a » à « d » jusqu'à ce que l'air soit complètement purgé du système.

DIRECTIVES D'UTILISATION



Voici le symbole utilisé dans la section DIRECTIVES D'UTILISATION du présent manuel pour avertir du risque de blessure. Suivre toutes les directives pour éviter des blessures pouvant être graves ou mortelles.

IMPORTANT: Before attempting to raise any vehicle, check vehicle service manual for recommended lifting surfaces.

UTILISATION :

1. **Pour lever la charge :** Tourner le bouton sur le dessus du manche dans le sens horaire, jusqu'à ce qu'il soit bien serré. Placer le cric sous la charge. Lever et abaisser le manche ou appuyer sur la pompe à pied pour faire lever le bras de levage jusqu'à la charge. Lorsque la selle située à l'extrémité du bras de levage s'approche de la charge, replacer le cric de manière à ce que la selle entre solidement en contact avec la charge et que celle-ci soit centrée sur la selle. S'assurer que la selle est positionnée correctement. Prendre note que la pompe à pied doit être utilisée uniquement pour lever rapidement la selle jusqu'à la charge. Le manche doit ensuite être utilisé pour faire lever la charge. Lever la charge jusqu'à la hauteur désirée. Placer des chandelles de capacité suffisante aux endroits recommandés par le fabricant pour soutenir solidement le véhicule soulevé. **NE PAS SE GLISSER SOUS LE VÉHICULE PENDANT LE LEVAGE DU VÉHICULE OU PENDANT LE RETRAIT DES CHANDELLES!** Une fois que les chandelles sont en place, tourner TRÈS LENTEMENT dans le sens antihoraire le bouton sur le dessus du manche. Abaisser la charge sur les chandelles. Inspecter les chandelles et la charge pour s'assurer que l'installation est stable et sécuritaire. Répéter les étapes précédentes si l'installation n'est pas stable ou sécuritaire. **REMARQUE :** Une fois la levée à l'aide du manche terminée, le manche peut être verrouillé dans l'une des trois positions possibles. Généralement, on verrouille le manche dans une des trois positions pour l'empêcher de nuire ou de bouger, ou lors du déplacement du cric dans l'atelier.
2. **Pour abaisser la charge :** Suivre les directives de la section « Pour lever la charge » des DIRECTIVES D'UTILISATION afin de soulever la charge au-dessus des chandelles. Une fois que la charge n'est plus soutenue par les chandelles, retirer les chandelles et les mettre à l'écart de la surface de travail. Tourner le bouton sur le dessus du manche très lentement et dans le sens antihoraire, jusqu'à ce que la charge soit complètement abaissée au sol. Une fois que la selle du cric est libérée de la charge, retirer le cric.

MISE EN GARDE : Garder les mains et les pieds à l'écart du mécanisme à charnière du cric.

VÉRIFICATION

Le propriétaire et/ou utilisateur doit posséder une compréhension des directives de fonctionnement et des mises en garde du fabricant, avant d'utiliser ce cric utilitaire. Le personnel impliqué dans l'utilisation de cette pièce d'équipement doit être prudent, compétent, bien entraîné et qualifié au fonctionnement sécuritaire et à l'utilisation adéquate de l'équipement, au moment de l'entretien des véhicules et de leurs composantes. On devrait insister particulièrement sur la compréhension des renseignements touchant les mises en garde. Si l'utilisateur ne parle pas couramment l'anglais, les directives du fabricant et les mises en garde devraient être lues et discutées par l'acheteur/ propriétaire avec l'utilisateur dans sa langue maternelle, pour s'assurer de la bonne compréhension du contenu par l'utilisateur.

Le propriétaire et/ou l'utilisateur doit étudier et conserver les directives du fabricant, pour référence éventuelle. Relativement aux étiquettes de mises en garde et aux manuels de directives, le propriétaire et/ou l'utilisateur est responsable de s'assurer qu'ils soient maintenus lisibles et intacts. Pour obtenir une liste complète des centres de réparation hydraulique autorisés, veuillez visiter : www.toolwarrantyrepair.com.

GARANTIE

Pour plus de renseignements au sujet de la garantie, veuillez communiquer avec votre magasin de pièces automobiles NAPA local.