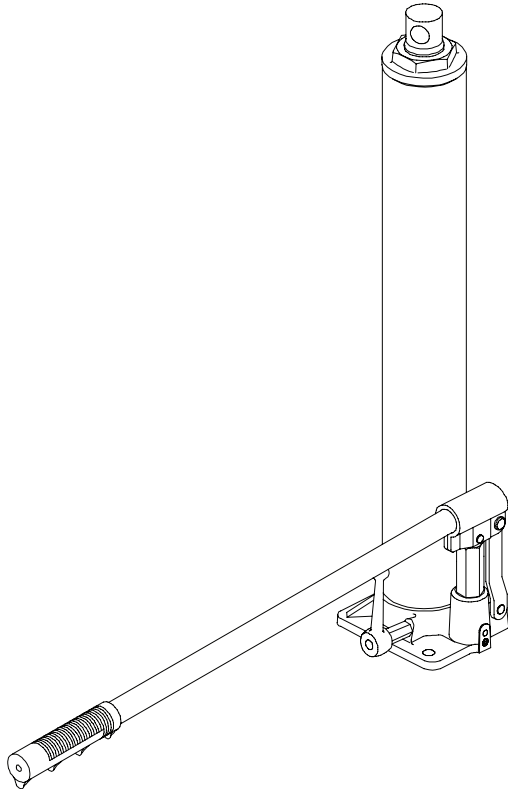


THIS OPERATING MANUAL CONTAINS IMPORTANT SAFETY INFORMATION. READ CAREFULLY AND UNDERSTAND ALL INFORMATION BEFORE OPERATING TOOL. SAVE THIS MANUAL FOR FUTURE USE.

OPERATING INSTRUCTIONS AND PARTS BREAKDOWN

MODEL 520-6004 A 4 Ton Replacement Crane Ram
MODEL 520-6008 A 8 Ton Replacement Crane Ram



!WARNING



THIS IS A LIFTING DEVICE ONLY. DO NOT MOVE OR DOLLY THE VEHICLE WHILE ON THE JACK. IMMEDIATELY AFTER LIFTING, SUPPORT THE VEHICLE WITH APPROPRIATE MEANS.

DO NOT OVERLOAD. OVERLOADING CAN CAUSE DAMAGE TO OR FAILURE OF THE JACK.

LIFT ONLY ON AREAS OF THE VEHICLE AS SPECIFIED BY THE VEHICLE MANUFACTURER.

CENTER LOAD ON SADDLE PRIOR TO LIFTING. OFF-CENTER LOADS MAY CAUSE DAMAGE TO JACK, LOSS OF LOAD, PROPERTY DAMAGE, PERSONAL OR FATAL INJURY.

THIS JACK IS DESIGNED FOR USE ONLY ON HARD LEVEL SURFACES CAPABLE OF SUSTAINING THE LOAD. USE ON OTHER THAN HARD LEVEL SURFACES CAN RESULT IN JACK INSTABILITY AND POSSIBLE LOSS OF LOAD.

NO ALTERATIONS TO THE JACK SHALL BE MADE.

READ, STUDY AND UNDERSTAND THE OPERATING MANUAL PACKED WITH THIS JACK BEFORE OPERATING.

FAILURE TO HEED THESE WARNINGS MAY RESULT IN LOSS OF LOAD, DAMAGE TO JACK, AND/OR FAILURE RESULTING IN PROPERTY DAMAGE, PERSONAL OR FATAL INJURY.

OWNER/USER RESPONSIBILITY

The owner and/or user must have a thorough understanding of the manufacturer's operating instructions and warnings before using this jack. Personnel involved in the use and operation of equipment shall be careful, competent, trained, and qualified in the safe operation of the equipment and its proper use when servicing motor vehicles and their components. Warning information should be emphasized and understood. If the operator is not fluent in English, the manufacturer's instructions and warning shall be read to and discussed with the operator in the operator's native language by the purchaser/owner, making sure that the operator comprehends its contents.

Owner and/or user must study and maintain for future reference the manufacturer's instructions. Owner and/or user is responsible for keeping all warning labels and instruction manuals legible and intact. Replacement labels and literature are available from the manufacturer.

!WARNING

FOR YOUR SAFETY AND TO PREVENT INJURY:



Use Service Jack for lifting purposes **ONLY**.

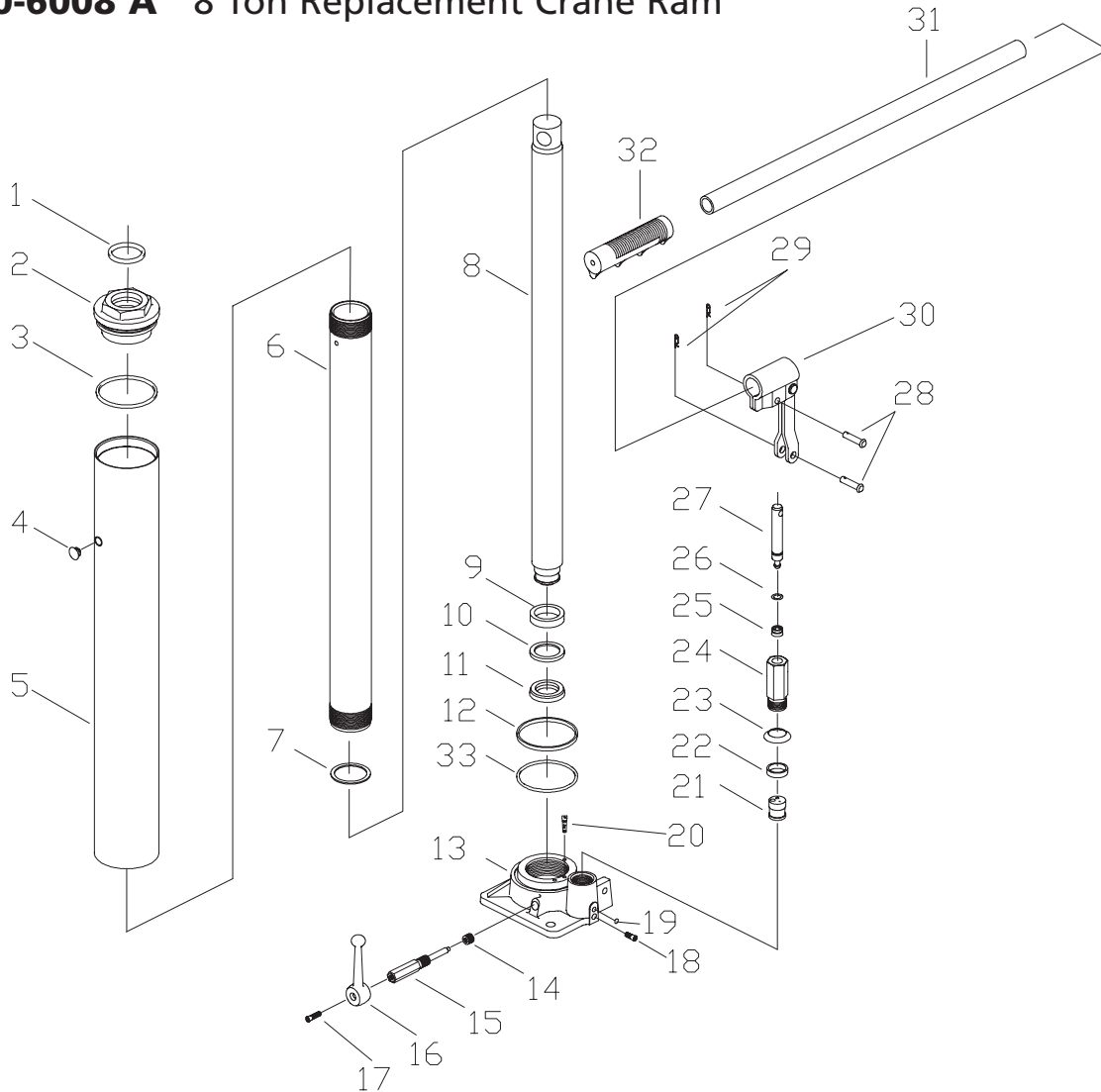
Always support vehicle with jack stands.



PARTS BREAKDOWN

MODEL 520-6004 A 4 Ton Replacement Crane Ram

MODEL 520-6008 A 8 Ton Replacement Crane Ram



ITEM NO.	PART NO.	DESCRIPTION	QTY.
1	*	O-Ring	1
2		Top Nut	1
3	*	O-Ring	1
4	*	Filler Plug	1
5		Reservoir	1
6		Cylinder	1
7	*	Gasket	1
8		Ram Piston	1
9		Ram Bushing	1
10	*	Back-up Ring	1
11	*	U-Cup	1
12	*	Back-up Ring	1
13		Base	1
14	*	Seal	1
15		Release Valve	1
16		Release Level	1
17		Screw	1
18		Screw	1
19		Steel Ball	1

ITEM NO.	PART NO.	DESCRIPTION	QTY.
20		Filter	1
21		Hyd. Cartridge	1
22	*	Seal	1
23		Washer	1
24		Pump Cylinder	1
25	*	Seal Assembly	1
26	*	O-Ring	1
27		Pump Piston	1
28		Pin	2
29		Snap Ring	2
30		Handle Socket	1
31		Handle	1
32		Handle Grip	1
33	*	Seal	1
34	RS6004A34	Handle Assembly (includes #31 & 32) for 520-6004A, 520-6008A	
(*)	RS6004ARK	Repair Kit for 520-6004A	
(*)	RS6008ARK	Repair Kit for 520-6008A	

Only item numbers listed with a part number or included in the repair kits are available for purchase.

MODEL 520-6004 A 4 Ton Hydraulic Power Unit MODEL 520-6008 A 8 Ton Hydraulic Power Unit

PRIOR TO OPERATION

Air may become trapped in the hydraulic system during transit. To purge air:

1. Open release valve by turning handle counterclockwise.
2. Pump handle rapidly 4 full strokes. This will expel air that may have entered oil passages during transit.
3. Close release valve by rotating handle clockwise and pump handle.
4. If lift arm raised, jack is ready for use. If not, repeat this procedure.

INSPECTION

Visual inspection should be made before each use of the jack, checking for leaking hydraulic fluid and damaged, loose or missing parts. Each jack must be inspected by a manufacturer's repair facility immediately, if subjected to an abnormal load or shock. Any jack which appears to be damaged in any way, found to be badly worn, or operates abnormally **MUST BE REMOVED FROM SERVICE** until necessary repairs are made by a manufacturer's authorized repair facility. It is recommended that an annual inspection of the jack be made by a manufacturer's authorized repair facility and that any defective parts, decals or warning labels be replaced with manufacturer's specified parts.

A list of authorized repair facilities is available from the manufacturer.

MAINTENANCE

IMPORTANT: Use only a good grade hydraulic jack oil. Avoid mixing types of oil. Do not use brake fluid, alcohol, glycerin, detergent motor oil, or dirty oil. Improper fluid can cause serious internal damage to the jack, rendering it inoperative.

To add oil: With saddle fully lowered and jack on level ground, remove filler plug (see Fig. 1). Oil should be filled to level of oil filler plug hole. If low, add oil as needed.

To change oil: For best performance and longest life, replace the complete oil supply at least once a year. To drain the oil, remove the filler plug. Lay the jack on its side and allow the oil to run out into suitable drain pan. The oil will run slowly because air must enter as oil drains out. Be careful to prevent dirt or foreign matter from entering the system. Replace with proper oil.

ASSEMBLY

This jack comes pre-assembled.

OPERATING INSTRUCTIONS

IMPORTANT: Before attempting to raise a vehicle, check vehicle service manual for recommended lifting surfaces.

1. Close release valve by turning release valve lever clockwise until it is firmly closed.
2. Position hook of engine crane carefully onto load.
3. Operate manually by pumping with handle until hook of engine crane contacts load. To end air lift simply release grip on air control valve.
4. Raise load to desired height and then transfer load to the object that will adequately support the load.

LOWERING

1. Slowly turn release valve lever counterclockwise no more than one full turn.

IMPORTANT: Avoid "shock loads" created by quickly opening and closing the release valve as load is being lowered. This may result in overloading of the hydraulic circuit and possible damage to the jack.

2. Push handle sleeve down manually if still extended to reduce piston exposure to rusting. Remove from air supply when finished with daily operation if applicable.

LUBRICATION

All moving joints require lubrication often. Remove handle and grease the lower end of handle where it connects to the release valve.

SPECIFICATIONS

Model No.....	520-6004A.....	520-6008A
Capacity	4 ton.....	8 ton
Low Height.....	19-3/8"	23-5/8"
Maximum Height	34-3/4"	42-3/4"
Power Lift	15-3/8"	19-1/8"
Handle Length.....	19-5/8"	19-5/8"



MODEL 520-6004 A 4 Ton Replacement Crane Ram

MODEL 520-6008 A 8 Ton Replacement Crane Ram

POSSIBLE PROBLEMS AND SOLUTIONS

PROBLEMS					SOLUTIONS
Jack will not lift load	Jack will not hold load or handle rises	Jack will not lift to its full height	Jack will not lower completely	Jack will not lift smoothly or jack feels spongy	
✓					The release valve is not closed. Turn the valve clockwise tightly.
✓		✓			Low on oil. Refill the jack to the correct level of oil.
✓					Pump seals and back-up ring is defective. Clean oil passages, replace seals and renew oil. (Must be serviced by qualified service center)
		✓		✓	The hydraulic system is filled with air. Open the release valve, pump handle rapidly (4) full strokes to purge air, close release valve.
			✓		Return spring is broken or linkages binding. Replace spring if broken. Grease pivot shaft, oil all lift arm linkages.
	✓				Discharge ball is not sealing hydraulic system and oil may be dirty. Manually flush hydraulic system by raising and lowering lift arm by hand. Open the release valve, as required to raise and lower the lift arm. Manually raise and lower lift arm.

NAPA LIFTING EQUIPMENT WARRANTY STATEMENT

Warranty Handling Procedures & Guidelines
for Balkamp/NAPA Lifting Equipment
180 Day Warranty

Balkamp warrants that all jacks and service-related equipment will be free from defects in material and workmanship for a period of **180 days** following the original date of purchase. This warranty is extended to the original retail purchaser only. If any jack or service-related item proves to be defective during this period, it will be replaced or repaired, at our option, without charge. This warranty does not apply to damage from accident, overload, misuse or abuse, nor does it apply to any equipment which has been altered or used with special attachments other than those recommended. This warranty does not cover repairs made by anyone who is not a Balkamp/NAPA Lifting Equipment Authorized Repair Center.

The following items possess an over-the-counter exchange warranty for **180 days**. This allegedly defective product must be returned, accompanied by a receipt showing proof-of-purchase to Balkamp, via the NAPA AUTO PARTS store.

Bottle Jacks: **520-1037, 520-1038, 520-1039, 520-1040,
520-1041, 520-1042, 520-1021 and 520-1022**

Floor Jacks: **520-1003, 520-1004, 520-1005 and 520-1006**

Stands: **520-2000, 520-2001, 520-2002, 520-2005,
520-2006 and 520-2007**

Hydraulic Power Units: 520-6004 and 520-6008

All other jacks or service-related equipment will be replaced or repaired at Balkamp's option during the **180 day** warranty period.

During the **180 day warranty period**, all alleged defective product and/or parts must be shipped, freight prepaid, along with proof of date-of-purchase, to your nearest Balkamp/NAPA Lifting Equipment Authorized Warranty Center. **Be certain to include your name, address and phone number along with proof-of-purchase information, and a brief description of the alleged defect. The product will be returned to the customer, freight prepaid.**

Many alleged defectives may simply be handled by calling your nearest Service Center for parts. A list of authorized warranty service centers is provided with the product.

In no event shall Balkamp be liable for incidental or consequential damages. The liability of any claim for loss or damage arising out of the sale, resale or use of a jack or related service equipment, shall in no event exceed the purchase price. **SOME STATES DO NOT ALLOW THE EXCLUSION OR LIMITATION OF INCIDENTAL OR CONSEQUENTIAL DAMAGES, SO THE ABOVE LIMITATION MAY NOT APPLY TO YOU.**

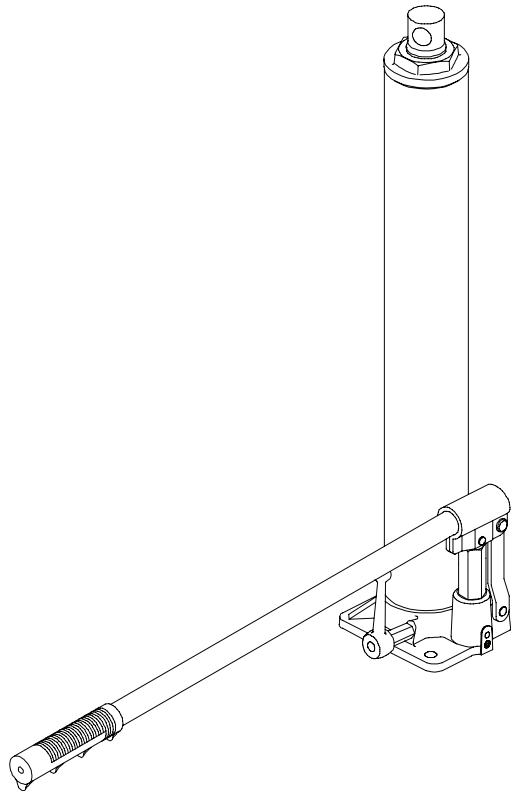
THIS WARRANTY IS THE SOLE AND EXCLUSIVE WARRANTY PROVIDED IN CONNECTION WITH THE SALE OF BALKAMP/NAPA PROFESSIONAL LIFTING EQUIPMENT. ALL OTHER WARRANTIES, INCLUDING ANY IMPLIED WARRANTIES OF MERCHANTABILITY OR FITNESS FOR A PARTICULAR PURPOSE, ARE EXCLUDED.

THIS WARRANTY GIVES YOU SPECIFIC LEGAL RIGHTS AND YOU MAY ALSO HAVE OTHER RIGHTS WHICH VARY FROM STATE TO STATE.

ESTE MANUAL PARA EL FUNCIONAMIENTO CONTIENE INFORMACIONES IMPORTANTES, PARA LA SEGURIDAD. LEA CUIDADOSAMENTE Y ASEGÚRESE DE COMPRENDER TODAS ESTAS INFORMACIONES, ANTES DE PROCEDER CON EL FUNCIONAMIENTO DE ESTE APARATO. CONSERVE ESTE MANUAL PARA TENER UNA REFERENCIA EVENTUAL.

INSTRUCCIONES PARA EL FUNCIONAMIENTO Y LISTA DE PIEZAS

- 520-6004 A** GRÚAS DE CORREDERA DE REPUESTO 4 TONELADAS
- 520-6008 A** GRÚAS DE CORREDERA DE REPUESTO 8 TONELADAS



RESPONSABILIDAD DEL PROPIETARIO/USUARIO

El propietario y/o usuario debe comprender las instrucciones del funcionamiento y de las advertencias del fabricante, antes de utilizar este gato utilitario. Los empleados implicados en la utilización de este aparato deben ser prudentes, competentes y bien calificados de acuerdo con un funcionamiento seguro y la utilización adecuada del aparato, cuando los utilicen para dar mantenimiento a los vehículos y los componentes. Debemos insistir particularmente en que la información para las advertencias sea bien comprendida. Si el usuario no habla el idioma inglés con soltura, las instrucciones y las advertencias del fabricante deben ser leídas y explicadas por el comprador/ propietario al usuario en su idioma materno y así asegurarse que el usuario haya comprendido el contenido.

El propietario y/o usuario debe estudiar y conservar las instrucciones del fabricante, para consultas futuras. El propietario y/o usuario es responsable de asegurarse que las etiquetas de advertencia y los manuales de instrucciones estén conservados legiblemente e intactos. Las etiquetas de reemplazo y la documentación están disponibles con el fabricante.

! AVERTENCIA



ÉSTE ES SOLAMENTE UN MECANISMO DE LEVANTAMIENTO. NO MUEVA, NI TRANSPORTE EL VEHÍCULO DESPUÉS DE HABERLO LEVANTADO. INMEDIATAMENTE, SOSTENGALO UTILIZANDO MÉTODOS APROPIADOS.

¡NO LO SOBRECARGUE! UNA SOBRECARGA PUEDE CAUSAR DAÑOS AL GATO O PROVOCAR QUE FALLE.

LEVANTE EL VEHÍCULO SOLAMENTE EN LOS LUGARES DISEÑADOS POR EL FABRICANTE.

CENTRE LA CARGA SOBRE EL ASIENTO, ANTES DE LEVANTARLA. CARGAS DESCENTRADAS PUEDEN CAUSAR DAÑOS AL GATO, PROVOCAR UNA PÉRDIDA DE LA CARGA, DAÑOS MATERIALES, LESIONES O LA MUERTE.

ESTE GATO ESTÁ DISEÑADO PARA SER UTILIZADO SOLAMENTE SOBRE SUPERFICIES DURAS Y PLANAS, QUE PUEDAN SOSTENER LA CARGA. AL UTILIZARLO EN OTROS LUGARES QUE NO SEAN SUPERFICIES DURAS, PUEDE PROVOCAR LA INESTABILIDAD DEL GATO Y EL FALLO DE SU CARGA.

NUNCA HAGA MODIFICACIONES O ADAPTACIONES SOBRE EL GATO.

LEA, ESTUDIE Y COMPRENDA EL MANUAL DE FUNCIONAMIENTO INCLUIDO DENTRO DEL EMBALAJE DEL GATO, ANTES DE UTILIZARLO.

YA QUE AL NO SEGUIR ESTAS ADVERTENCIAS PUEDE CAUSAR UNA PÉRDIDA DE LA CARGA, PROVOCAR DAÑOS AL GATO Y/O DAÑOS MATERIALES, LESIONES O LA MUERTE.

! AVERTENCIA

PARA SU SEGURIDAD Y PREVENIR LESIONES:



Utilice el gato utilitario **SOLAMENTE** para levantar

Sostenga siempre el vehículo con soportes



520-6004 A GRÚAS DE CORREDERA DE REPUESTO 4 TONELADAS

520-6008 A GRÚAS DE CORREDERA DE REPUESTO 8 TONELADAS

ANTES DE UTILIZARLO

Es posible que durante el transporte, una cantidad de aire se introduzca dentro del sistema hidráulico. Para limpiarlo:

1. Abra la válvula de aflojamiento, girando el mango en el sentido contrario del reloj.
2. Bombeo rápidamente el mango con 4 movimientos completos. Este procedimiento expulsará el aire, que se ha introducido dentro de los pasos del fluido hidráulico.
3. Cierre la válvula de aflojamiento, girando el mango en el sentido del reloj y bombee el mango.
4. Si el mango se levanta, el gato estará listo para utilizarlo. En caso contrario, repita el mismo procedimiento.

VERIFICACIÓN

Debe hacer una verificación visual, antes de utilizar el gato utilitario y así asegúrese que no haya condiciones anormales tales como escapes del fluido hidráulico, daños o piezas faltantes o flojas. Cada uno de los gatos debe estar verificado inmediatamente, por un encargado de un centro del servicio del fabricante, si accidentalmente el producto ha sufrido una carga excesiva o un choque. Cualquier gato que parezca dañado o demasiado gastado, de alguna manera, o que funcione de manera anormal **DEBE SER RETIRADO DEL SERVICIO**, hasta que las reparaciones necesarias sean realizadas en un centro reconocido de servicio por el fabricante. Recomendamos hacer una verificación anual del gato y sea realizada por un encargado de un centro de servicio reconocido por el fabricante, para reemplazar las piezas defectuosas, las calcomanías o etiquetas de advertencia con las piezas especificadas del fabricante. Una lista de los centros de servicio reconocidos es disponible con el fabricante.

MANTENIMIENTO

IMPORTANTE: Asegúrese siempre de utilizar un aceite hidráulico de calidad para gatos hidráulicos. No utilice un líquido para frenos, alcohol, glicerina, aceite de motor con detergente o cualquier tipo de aceite sucio; el uso de un fluido inadecuado puede dañar gravemente el sistema interno del gato y hacerlo inoperante.

Para añadir aceite: Cuando el asiento del levantamiento esté completamente bajado y que el gato esté al nivel del suelo, quite el tapón para llenar (Vea Ilust.1). Llene con aceite, hasta el nivel del tapón del orificio para llenar. Si el nivel está bajo, añada aceite, según la necesidad.

Para cambiar el aceite: para obtener mejores resultados y durabilidad, reeplace todo el aceite, al menos una vez cada año. Para drenar el aceite, quite el tapón para llenar. Ponga el gato en su lado, para permitir que el aceite salga dentro de un recipiente de drenaje apropiado. El aceite correá lentamente ya que el air debe penetrar en el tanque y así permitir la salida del aceite. Asegúrese de que el polvo o las partículas no puedan introducirse dentro del sistema. Reemplacelo utilizando un aceite apropiado.

ENSAMBLAJE

Este gato hidráulico se presenta pre-ensamblado.

INSTRUCCIONES PARA EL FUNCIONAMIENTO

IMPORTANTE: Antes de intentar cualquier levantamiento de vehículos, verifique el manual de servicio del vehículo al levantar, para conocer las superficies de levantamiento recomendadas.

1. Cierre la válvula de liberación al girar la palanca de la válvula de liberación en el sentido de las agujas del reloj, hasta que ésta esté firmemente cerrada.
2. Coloque el gancho de la grúa de motor cuidadosamente en la carga.
3. Opérela manualmente al hacer bombeo con el mango hasta que el gancho de la grúa de motor haga contacto con la carga. Para finalizar la elevación hidráulica, simplemente suelte el agarre de la válvula de control de aire.
4. Levante la carga a la altura deseada y luego transfiera la carga al objeto el que soportará adecuadamente la carga.

LA BAJADA

1. Gire lentamente la palanca de la válvula de liberación en el contrasentido de las agujas de reloj, no más allá de una vuelta completa.

IMPORTANTE: Evite "cargas de choque" creadas por la apertura y cierre rápidos de la válvula de liberación, al momento de bajar la carga. Éstas pueden causar la sobrecarga del circuito hidráulico y daños potenciales al gato.

2. Empuje la funda del mango manualmente hacia abajo si es que aún se quede extendida, para así reducir la corrosión potencial del pistón. Si es aplicable, desconéctelo del surtimiento de aire al momento de terminar su operación diaria.

LUBRIFICACIÓN

Todas las conexiones móviles requieren una lubricación frecuente. Quite el mango y engrase la extremidad inferior, donde gira el mango, dentro del orificio del mango. Utilizando una pistola de grasa, engrase el eje del pivote del brazo de levantamiento, hasta que aparezca la grasa en la extremidad del eje. Aceite todas las conexiones del brazo de levantamiento, las ruedas y las ruedecillas traseras.

ESPECIFICACIONES

Model No.	520-6004A	520-6008A
Capacidad	4 toneladas	8 toneladas
Altura mínima	49.2cm	60cm
Altura máxima.....	88.2cm	108.5cm
Elevación de la energía	39cm	48.5cm
Longitud del mango	49.8cm	49.8cm



POSIBLE PROBLEMAS Y SOLUCIONES

PROBLEMAS					SOLUCIONES
El gato no puede levantar la carga	El gato no mantiene la carga o el mango se levanta	El gato no se puede levantar completamente	El gato no baja completamente	El gato no se puede levantar suavemente o parece "esponjoso"	
✓					La válvula de aflojamiento no está cerrada correctamente. Gire la válvula firmemente en el sentido del reloj.
✓		✓			El nivel de aceite es bajo. Llene el gato hasta el nivel apropiado del aceite.
✓					Las juntas de la bomba y el anillo de seguridad son defectuosos. Limpie los pasos de aceite. Reemplace las juntas y cambie el aceite. (Debe darle mantenimiento a través del centro calificado de servicio.)
		✓		✓	El sistema hidráulico está lleno de aire. Abra la válvula de aflojamiento, bombee el mango rápidamente con (4) movimientos completos para expulsar el aire y cierre la válvula de aflojamiento
			✓		El resorte de regreso está quebrado o las conexiones están forzadas. Reemplace el resorte, si está quebrado. Engrase el eje del pivote y aceite todas las conexiones del brazo de levantamiento.
	✓				La bola de descarga no sella el sistema hidráulico y el aceite puede estar sucio. Enjuague manualmente el sistema hidráulico, levantando y bajando el brazo de levantamiento a mano. Abra la válvula de aflojamiento, como se requiere, para levantar y bajar el brazo de levantamiento. Levante y baje el brazo de levantamiento a mano.

GARANTÍA - INFORMACIÓN NAPA

Instrucciones y procedimientos para la garantía para:
Equipo de levantamiento Balkamp / NAPA
GARANTÍA DE 180 DÍAS PARA: SERIE 520

Balkamp garantiza que todos los gatos hidráulicos y otros equipos parecidos de servicio, estarán exentos de cualquier falta de material o de mano de obra durante un periodo de **180 días**, a partir de la fecha de la compra original. Esta garantía se aplica solamente al comprador original (detallista). Si cualquier gato u otro equipo parecido falta durante este periodo, lo reemplazaremos o lo repararemos, a nuestra elección y sin costo. Esta garantía no se aplica a los daños provocados por a un accidente, una sobrecarga, una utilización mala o excesiva; esta garantía tampoco se aplica a cualquier pieza de equipo que ha sido modificada o utilizada con accesorios especiales, excepto los accesorios recomendados. Esta garantía no cubre las reparaciones ejecutadas por cualquier centro de reparaciones que no sea un centro autorizado de reparaciones Balkamp/NAPA, para el equipo de levantamiento.

Los artículos siguientes tienen una garantía de cambio directo en la tienda por **180 días**. El producto presumiblemente defectuoso, debe devolverse a Balkamp, provisto de un recibo, demostrando la prueba de la compra, por medio de una tienda de piezas automótiles NAPA.

Gatos-botella:	520-1037, 520-1038, 520-1039, 520-1040, 520-1041, 520-1042, 520-1021 y 520-1022
Gatos para suelo:	520-1003, 520-1004, 520-1005 y 520-1006
Gatos para soporte:	520-2000, 520-2001, 520-2002, 520-2005, 520-2006 y 520-2007
Unidades de fuerza hidráulica:	520-6004 y 520-6008

Todos los otros gatos hidráulicos y otros equipos parecidos de servicio serán reemplazados o reparados, a la elección de Balkamp, durante el periodo de garantía de **180 días**.

Durante el **periodo de garantía de 180 días**, cualquier producto y/o pieza presumiblemente defectuoso debe devolverse, franco de porte, provisto con una prueba de la fecha de compra, al centro autorizado más cercano, para la garantía Balkamp/NAPA, por el equipo profesional de levantamiento. **Asegúrese de incluir su nombre, dirección y número de teléfono, incluyendo la información de la prueba de la compra y una descripción breve de la presumible defectuosidad. El producto será devuelto al consumidor, franco de porte.**

Muchas presumibles defectuosidades pueden ser resueltas, llamando a su centro local de servicio para piezas.

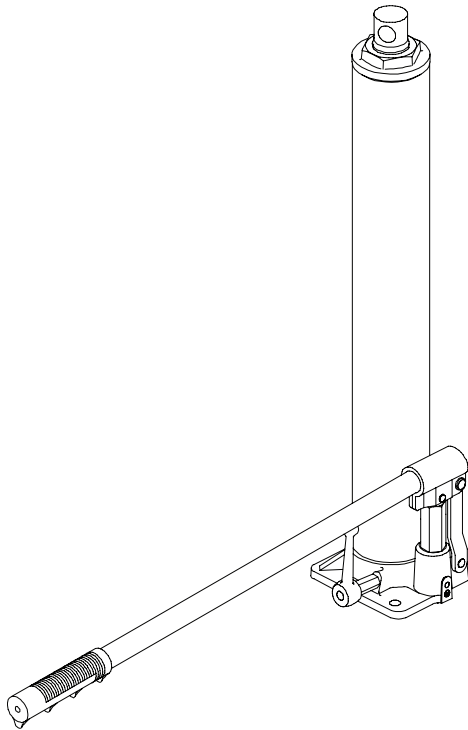
En cualquier caso, Balkamp no será responsable de los daños fortuitos o indirectos. La responsabilidad de cualquier reclamación por pérdidas o daños debidos a esta venta, reventa o utilización de este gato o de cualesquiera otros equipos parecidos, no excederá el precio de compra. **ALGUNOS ESTADOS O PROVINCIAS NO PERMITEN LA EXCLUSIÓN O LA LIMITACIÓN DE LOS DAÑOS FORTUITOS O INDIRECTOS, POR LO QUE ES POSIBLE QUE ESTA LIMITACIÓN NO SEA APLICADA A UD.**

ESTA GARANTÍA ES LA GARANTÍA ÚNICA Y EXCLUSIVA, RELACIONADA CON LA COMPRA DEL EQUIPO PROFESIONAL PARA LEVANTAMIENTO BALKAMP/NAPA. TODAS LAS OTRAS GARANTÍAS, INCLUYENDO TODAS LAS OTRAS GARANTÍAS IMPLÍCITAS DE COMERCIALIZACIÓN O DE FIABILIDAD PARA UN PROPÓSITO PARTICULAR, ESTÁN EXCLUIDAS.

ESTA GARANTÍA LE DA DERECHOS LEGALES ESPECÍFICOS, Y, UD. TAMBIÉN PUEDE TENER OTROS DERECHOS QUE VARÍAN DE ESTADO EN ESTADO O DE PROVINCIA EN PROVINCIA.

DIRECTIVES DE FONCTIONNEMENT ET LISTE DE PIÈCES

- 520-6004 A** VÉRIN DE RECHANGE POUR GRUE DE 4 TONNES
520-6008 A VÉRIN DE RECHANGE POUR GRUE DE 8 TONNES



RESPONSABILITÉ DU PROPRIÉTAIRE/UTILISATEUR

Le propriétaire et/ou utilisateur doit posséder une compréhension des directives de fonctionnement et des mises en garde du fabricant, avant d'utiliser ce cric utilitaire. Le personnel impliqué dans l'utilisation de cette pièce d'équipement doit être prudent, compétent, bien entraîné et qualifié au fonctionnement sécuritaire et à l'utilisation adéquate de l'équipement, au moment de l'entretien des véhicules et de leurs composantes. On devrait insister particulièrement sur la compréhension des renseignements touchant les mises en garde. Si l'utilisateur ne parle pas couramment l'anglais, les directives du fabricant et les mises en garde devraient être lues et discutées par l'acheteur/propriétaire avec l'utilisateur dans sa langue maternelle, pour s'assurer de la bonne compréhension du contenu par l'utilisateur.

Le propriétaire et/ou l'utilisateur doit étudier et conserver les directives du fabricant, pour référence éventuelle. Relativement aux étiquettes de mises en garde et aux manuels de directives, le propriétaire et/ou l'utilisateur est responsable de s'assurer qu'ils soient maintenus lisibles et intacts. Les étiquettes de remplacement et la littérature sont disponibles auprès du fabricant.

⚠️ AVERTISSEMENT



CECI EST UN MÉCANISME DE LEVAGE SEULEMENT. NE BOUGEZ, NI NE TRANSPORTEZ LE VÉHICULE, LORSQU'IL EST MONTÉ SUR LE CRIC. IMMÉDIATEMENT APRÈS AVOIR SOULÉVÉ LE VÉHICULE, SUPPORTEZ-LE EN UTILISANT UNE MÉTHODE APPROPRIÉE.

NE PAS SURCHARGER, LA SURCHARGE PEUT ENDOMMAGER OU PRODUIRE UN AFFAISSEMENT DU CRIC.

SOULEVEZ SEULEMENT AUX ENDROITS DU VÉHICULE, TEL QUE DÉSIGNÉS PAR LE MANUFACTURIER.

CENTREZ LA CHARGE SUR LA SELLE AVANT DE SOULEVER. DES CHARGES DÉCENTRÉES POURRAIENT CAUSER DES DOMMAGES AU CRIC, PROVOQUER UNE PERTE DE LA CHARGE, DES DOMMAGES À LA PROPRIÉTÉ, DES BLESSURES OU LA MORT.

CE CRIC EST CONÇU POUR ÊTRE UTILISÉ SUR DES SURFACES DURES ET PLANES, CAPABLES DE SUPPORTER LA CHARGE. SON UTILISATION AILLEURS QUE SUR DES SURFACES DURES ET PLANES, PEUT RÉSULTER EN UNE INSTABILITÉ DU CRIC ET LA POSSIBILITÉ DE LA PERTE DE LA CHARGE.

VOUS NE DEVEZ FAIRE AUCUNE MODIFICATION AU CRIC.

LISEZ, ÉTUDIEZ ET COMPRENEZ LE MANUEL DE FONCTIONNEMENT, INCLUS DANS L'EMBALLAGE DU CRIC, AVANT DE LE FAIRE FONCTIONNER.

NE PAS TENIR COMPTE DE CES MISES EN GARDE POURRAIT CAUSER DES DOMMAGES AU CRIC, PROVOQUER UNE PERTE DE LA CHARGE, DES DOMMAGES À LA PROPRIÉTÉ, DES BLESSURES OU LA MORT.

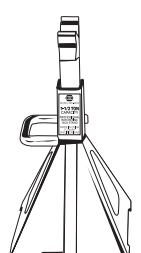
⚠️ AVERTISSEMENT

POUR VOTRE SÉCURITÉ ET AFIN DE PRÉVENIR LES BLESSURES:



Utilisez le cric utilitaire pour des fonctions de levage SEULEMENT

TOUJOURS supporter le véhicule avec des chandelles



520-6004 A VÉRIN DE RECHANGE POUR GRUE DE 4 TONNES 520-6008 A VÉRIN DE RECHANGE POUR GRUE DE 8 TONNES

AVANT L'UTILISATION

Il est possible que de l'air ait été emprisonné dans le système hydraulique durant le transport. Pour purger l'air:

1. Ouvrez la valve de relâchement, en tournant le manche dans le sens contraire des aiguilles d'une montre.
2. Pompez le manche rapidement, de 4 mouvements complets. Cette procédure expulsera l'air qui a pu s'infiltrer dans les conduits d'huile durant le transport.
3. Fermez la valve de relâchement, en tournant le manche dans le sens des aiguilles d'une montre et pompez le manche.
4. Si le bras de levage se soulève, le cric est prêt pour l'utilisation. Dans le cas contraire, répétez cette procédure.

VÉRIFICATION

Une vérification visuelle devrait être faite avant chaque utilisation du cric utilitaire professionnel, pour s'assurer qu'il n'y ait pas de fuites du fluide hydraulique et des conditions anormales comme des dommages, pièces manquantes ou desserrées. Chaque cric doit être vérifié immédiatement, par un employé d'un centre de service du fabricant, si accidentellement le produit a subi une charge excessive ou un choc. Tout cric qui paraît endommagé de quelque façon, qui semble trop usé ou qui fonctionne de manière anormale **DOIT ÊTRE RETIRÉ DU SERVICE**, jusqu'à ce que les réparations nécessaires aient été effectuées à un centre de service reconnu par le fabricant. Il est recommandé qu'une vérification annuelle du cric soit effectuée par un employé d'un centre de service reconnu par le fabricant, afin de remplacer toutes pièces défectueuses, autocollants ou étiquettes de mise en garde par des pièces de remplacement spécifiées par le fabricant.

Une liste des centres de service reconnus est disponible auprès du fabricant.

ENTRETIEN

IMPORTANT: Assurez-vous de toujours utiliser une huile de qualité pour cric hydraulique. Ne pas utiliser de liquide pour freins, alcool, glycérine, huile à moteur avec détergent ou toute huile souillée; l'utilisation d'un fluide inadéquat peut sérieusement endommager le système interne du cric et le rendre inopérant.

Pour ajouter de l'huile: Lorsque la selle de levage est complètement abaissée et que le cric se retrouve au niveau du sol, retirez le bouchon de remplissage. Remplissez d'huile, jusqu'au niveau du bouchon de l'orifice de remplissage.

Pour drainer l'huile: Pour obtenir les meilleurs résultats et une vie durable, remplacez toute l'huile, au moins une fois par année. Pour drainer l'huile, retirez le bouchon de remplissage. Étendez le cric sur le côté, pour permettre à l'huile de se vidanger dans un récipient approprié de drainage. L'huile coulera lentement parce que l'air doit pénétrer à l'intérieur, pour permettre la sortie de l'huile. Assurez-vous qu'aucune poussière ou particule ne pénètre dans le système. Remplacez en utilisant une huile approuvée.

ASSEMBLAGE

Ce cric est pré-assemblé.

DIRECTIVES DE FONCTIONNEMENT

IMPORTANT: Avant de procéder à toute tentative de levage de véhicules, vérifiez le manuel de service du véhicule à soulever, pour connaître les surfaces de levage recommandées.

1. Bien fermer la soupape de surpression en tournant le levier dans le sens des aiguilles d'une montre.
2. Placer avec soin le crochet de la chèvre à moteur sur la charge.
3. Faire fonctionner manuellement en actionnant la poignée de pompe jusqu'à ce que le crochet touche à la charge. Pour terminer le levage, simplement relâcher la prise sur la soupape de réglage d'air.
4. Soulever la charge à la hauteur voulue, puis la transférer sur une surface qui peut la supporter adéquatement.

DESCENTE

1. Tourner lentement le levier de la soupape de surpression dans le sens contraire des aiguilles d'une montre, sans faire plus d'un tour complet.

ATTENTION : Durant la descente de la charge, éviter les « effets de choc » qui surviennent lorsque la soupape de surpression est ouverte et fermée rapidement. Cela peut avoir pour effet de surcharger le circuit hydraulique et d'endommager le cric.

2. Si le manchon de la poignée est étendu, le pousser vers le bas pour que le piston ne soit pas trop exposé à l'air, ce qui le rendrait sujet à la rouille. Si possible, débrancher de la source d'alimentation en air quand les opérations quotidiennes sont terminées.

LUBRIFICATION

Tous les joints mobiles requièrent une lubrification fréquente. Retirez le manche et graissez l'extrémité inférieure du manche, là où il pivote dans la douille de jonction. Graissez les mécanismes de la valve de relâchement. Introduisant un pistolet-graisseur, graissez l'arbre du pivot du bras de levage, jusqu'à l'apparition de graisse à l'extrémité de l'arbre. Huilez toutes les connexions du bras de levage, les roues avant et les roulettes arrière.

SPÉCIFICATIONS

Model No.....	520-6004A.....	520-6008A
Capacité	4 tonnes.....	8 tonnes
Hauteur minimale	49.2cm.....	60cm
Hauteur maximale	88.2cm.....	108.5cm
Ascenseur De Puissance	39cm.....	48.5cm
Longueur de la poignée	49.8cm	49.8cm



POSSIBLE PROBLÈMES Y SOLUCIONES

PROBLÈMES					SOLUCIONES
Le cric ne soulève pas la charge	Le cric ne soutient pas la charge ou élévation du manche	Le cric ne s'élève à pleine hauteur	Le cric ne s'abaisse pas complètement	Le cric ne soulève pas doucement ou semble spongieux	
✓					La valve de relâchement n'est pas fermée. Tournez la valve fermement dans le sens des aiguilles d'une montre.
✓		✓			Le niveau d'huile est bas. Remplir le cric au niveau d'huile approprié.
✓					Les joints d'étanchéité de pompe et l'anneau de sécurité sont défectueux. Nettoyez les conduits d'huile, remplacez les joints d'étanchéité et changez l'huile. (Doit être effectué par un centre de service qualifié.)
		✓		✓	Le système hydraulique est rempli d'air. Ouvrez la valve de relâchement, pompez le manche de 4 mouvements complets pour expulser l'air et fermez la valve de relâchement.
			✓		Le ressort de retour est brisé ou les connexions sont forcées Remplacez le ressort s'il est brisé. Graissez l'arbre du pivot et huilez toutes les connexions du bras de levage
	✓				La bille de refoulement ne scelle pas correctement le système hydraulique et l'huile peut être souillée. Purgez manuellement le système hydraulique en soulevant et abaissant le bras de levage à la main. Ouvrez la valve de relâchement, tel que requis pour soulever et abaisser le bras de levage. Soulevez et abaissez le bras de levage à la main.

GARANTIE - INFORMATION NAPA

Directives et procédures pour la garantie pour:
Équipement de levage Balkamp/NAPA
GARANTIE DE 180 JOURS POUR: SÉRIE 520

Balkamp garantit que tous ses crics et autre équipement apparenté de service, sera libre de tout défaut de matériel et de main-d'œuvre durant une période de **180 jours**, suivant la date de l'achat original. Cette garantie ne s'applique qu'à l'acheteur original d'un article acheté au détail. Si tout cric ou autre équipement apparenté devient défectueux durant cette période, il sera remplacé ou réparé, à notre choix, sans aucun frais. Cette garantie ne s'applique pas aux dommages dus à un accident, une surcharge, un mauvais usage ou un abus; cette garantie ne s'applique pas non plus à toute pièce d'équipement ayant été modifiée ou utilisée avec des accessoires spéciaux, autres que les accessoires recommandés. Cette garantie ne couvre pas les réparations exécutées par quelque centre de réparations, qui n'est pas un centre de réparations autorisé Balkamp/NAPA pour équipement de levage.

Les articles suivants possèdent une garantie d'échange direct en magasin, de **180 jours**. Le produit présumé défectueux doit être retourné à Balkamp, muni d'un reçu démontrant la preuve d'achat, par le biais d'un magasin de pièces d'automobiles NAPA.

Crics-bouteille:	520-1037, 520-1038, 520-1039, 520-1040, 520-1041, 520-1042, 520-1021 et 520-1022
Crics de plancher:	520-1003, 520-1004, 520-1005 et 520-1006
Chandelles:	520-2000, 520-2001, 520-2002, 520-2005, 520-2006 et 520-2007
Unités de force hydraulique:	520-6004 et 520-6008

Tous les autres crics et autre équipement apparenté de service seront remplacés ou réparés, au choix de Balkamp, durant la période de garantie de **180 jours**.

Durant la **période de garantie de 180 jours**, tout produit et/ou pièce présumé défectueux doit être retourné, franc de port, muni d'une preuve de la date d'achat, au centre autorisé le plus proche pour la garantie Balkamp/NAPA, pour équipement professionnel de levage. **Assurez-vous d'inclure votre nom, adresse et numéro de téléphone, incluant les renseignements de preuve d'achat, ainsi qu'une brève description de la présumée défectuosité. Le produit sera retourné franc de port au consommateur.**

Plusieurs présumées défectuosités peuvent être réglées, en contactant votre centre de service pour pièces de votre localité.

En aucun cas, Balkamp ne sera responsable de dommages fortuits ou indirects. La responsabilité de toute réclamation pour pertes ou dommages dus à cette vente, revente ou utilisation de ce cric ou de tout autre équipement apparenté, n'excédera en aucun cas le prix de l'achat. CERTAINS ÉTATS OU PROVINCES NE PERMETTENT PAS L'EXCLUSION OU LA LIMITATION DES DOMMAGES FORTUITS OU INDIRECTS; IL EST DONC POSSIBLE QUE LA LIMITATION CI-HAUT MENTIONNÉE, NE S'APPLIQUE PAS À VOUS.

LA PRÉSENTE GARANTIE EST LA GARANTIE UNIQUE ET EXCLUSIVE, RELATIVE À L'ACHAT D'ÉQUIPEMENT DE LEVAGE BALKAMP/NAPA. TOUTES AUTRES GARANTIES, INCLUANT TOUTES AUTRES GARANTIES IMPLICITES DE VALIDITÉ MARCHANDE OU DE FIABILITÉ RELATIVES À UN BUT PARTICULIER, SONT EXCLUSES.

CETTE GARANTIE VOUS CONFÈRE DES DROITS JURIDIQUES PARTICULIERS, AUXQUELS PEUVENT S'AJOUTER D'AUTRES DROITS, VARIANT SELON L'ÉTAT OU LA PROVINCE.