



COLD POWER

VACUUM PUMPS

Operating Manual

BOMBAS DE VACÍO

Manual de Operación

POMPES À VIDE

Manuel d'utilisation

THIS INSTRUCTION MANUAL CONTAINS IMPORTANT SAFETY INFORMATION.

READ CAREFULLY AND UNDERSTAND ALL INFORMATION BEFORE OPERATING THIS PUMP!

SAVE THIS MANUAL FOR FUTURE REFERENCE.

LAS INSTRUCCIONES EN ESPAÑOL COMIENZAN

ESTE MANUAL DE INSTRUCCIONES CONTIENE IMPORTANTES INFORMACIONES DE SEGURIDAD

¡LEA CUIDADOSAMENTE Y ASEGÚRESE DE COMPRENDER TODAS ESTAS INFORMACIONES, ANTES DE PROCEDER CON EL FUNCIONAMIENTO DE ESTA HERRAMIENTA!

CONSERVE ESTE MANUAL PARA TENER UNA REFERENCIA EVENTUAL.

INSTRUCTIONS EN FRANÇAIS À PARTIR CE GUIDE D'UTILISATION RENFERMÉ D'IMPORTANTES CONSIGNES DE SÉCURITÉ.

LISEZ-LE ATTENTIVEMENT ET ASSUREZ-VOUS D'AVOIR BIEN COMPRIS TOUTES LES DIRECTIVES

*AVANT D'UTILISER CET OUTIL!
CONSERVER CE GUIDE POUR
CONSULTATION ULTÉRIEURE.*

MODELS

78-1900 and 78-1901 Single Stage

78-1902 Two-Stage

For use with refrigerants R-12, R-22, R-500, or R-134a

MODELOS

Etapa simple 78-1900 y 78-1901

Doble etapa 78-1902

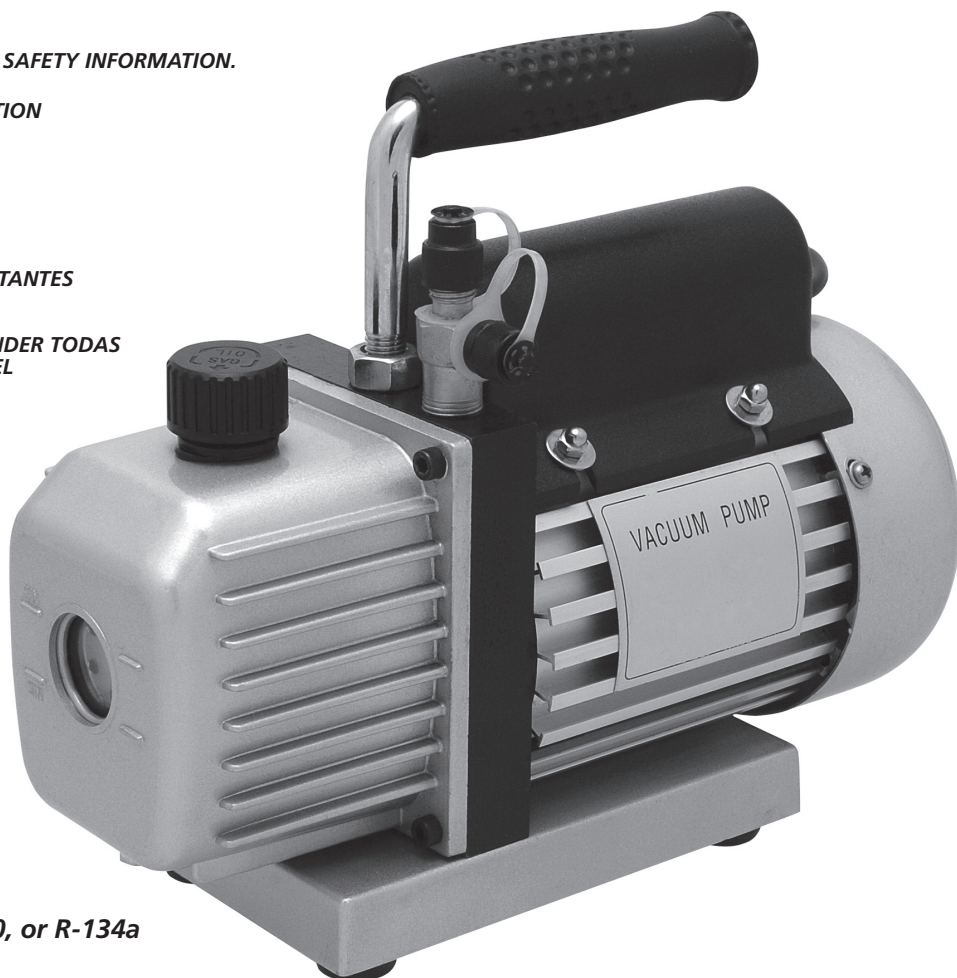
Para uso con refrigerantes R-12, R-22, R-500 ó R-134a

MODÈLES

78-1900 et 78-1901 à un étage

78-1902 à deux étages

À utiliser avec les frigorigènes R-12, R-22, R-500 ou R-134a



VACUUM PUMPS

Operating Manual

A quality vacuum pump is an integral tool for complete AC service. The purpose of a vacuum pump is to remove moisture and air from an AC system. A vacuum pump removes troublesome moisture by lowering the pressure within the system and vaporizing (or boiling off) the moisture, then exhausting it along with air. NAPA Cold Power single and two-stage vacuum pumps are durable and tested tough. With proper maintenance they will stand up to harsh conditions and provide years of reliable service.

SELECTING THE RIGHT SIZE PUMP

The more air a pump moves, the faster it can reach an acceptable vacuum. A smaller pump takes more time to evacuate a system than one that is the correct size for the job.

RECOMMENDED RANGES FOR PEAK EFFICIENCY:

1.5 CFM –Up to 10 tons: Passenger cars, light trucks, domestic refrigeration

5 CFM –Up to 30 tons: RVs, box trucks, residential AC

7 CFM and up –Up to 50 tons: Tractors/trailers, buses, rooftop AC systems

FEATURES

ANTI-BLOWBACK CHECK VALVE

Internal check valve stops oil blowout in case of accidental power loss.

DURABLE LIGHTWEIGHT DIE CAST ALUMINUM HOUSING

Alloy casing for higher heat dissipation and protection against thermal breakdown and loss of oil viscosity, resulting in longer product life.

PRESSURE-FED LUBRICATION (TWO STAGE MODEL)

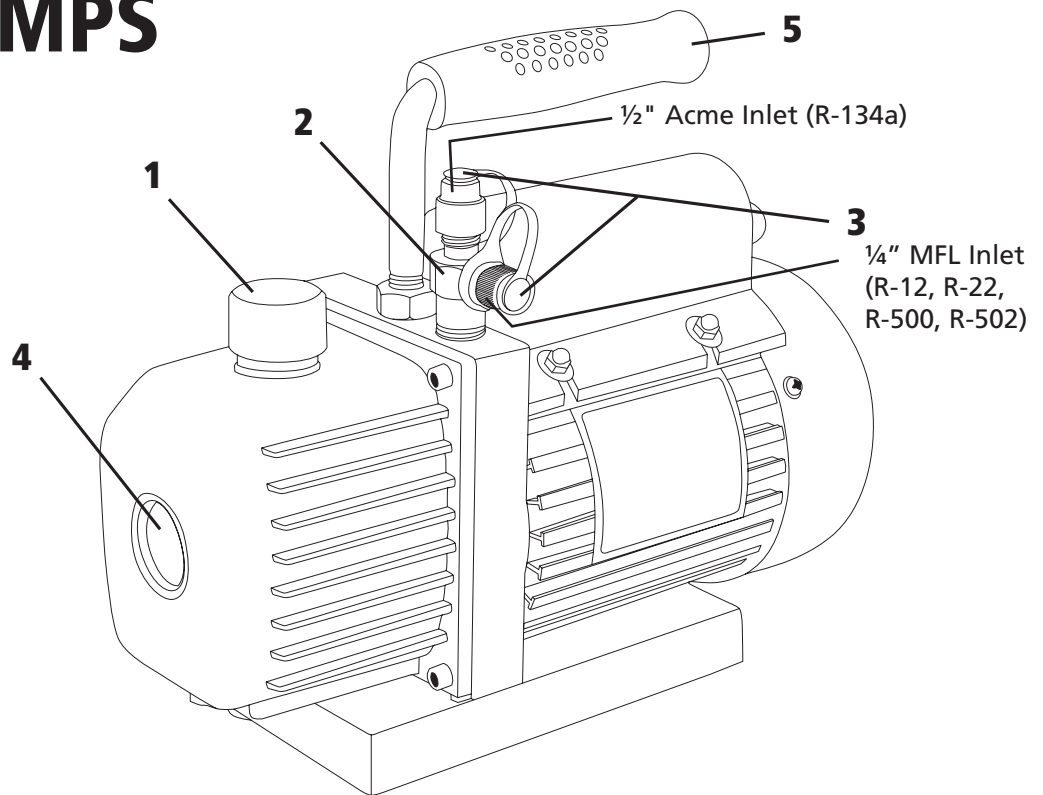
Forced lubrication system designed to provide clean, filtered oil to all internal bearings and wear surfaces, regardless of pump operating pressures. Cleaner oil means reduced maintenance and longer pump life.

LOW NOISE AND VIBRATION

An elastomeric coupling insert between the motor and pump module results in extremely quiet and smooth operation.

VACUUM PUMPS

Operating Manual



! WARNING

Use separate manifolds and hoses for R-134a systems. Cross-contamination with other refrigerant types will cause severe damage to AC systems and to service tools and equipment. Do not mix refrigerant types through a system or in the same container!

For use on AC systems using CFCs, HCFCs, and HFCs in conjunction with mineral oil, ester oil, alkylbenzene oil, and PAG oil as lubricants. Not for use with ammonia or lithium bromide systems. Not for use with flammable refrigerants.

OPERATION:

! WARNING

Wear safety goggles when working with refrigerants. Contact with refrigerant can cause eye injury. Wear gloves when working with refrigerants and AC systems. Contact with refrigerant can burn and or cause serious injury to skin.

INITIAL SET-UP:

1. Place pump in horizontal position on solid, level surface.
2. Remove the "BLACK OIL FILLER CAP / EXHAUST PLUG"
3. Fill the pump reservoir to the mid-point of the Sight Glass located on the front of the pump. Use the oil packaged with the vacuum pump or fresh high quality vacuum pump oil. **DO NOT SUBSTITUTE ANY OTHER OIL—USE ONLY VACUUM PUMP OIL.**
4. Install the "BLACK OIL FILLER CAP / EXHAUST PLUG". Note that the plug is vented to allow exhaust flow.

CAUTION: Do not attempt to operate the pump with the exhaust port plugged. Doing so could result in permanent damage to the pump or could cause the plug to be blown from the pump reservoir.

VACUUM PUMPS

Operating Manual

PRODUCT USE:

1. Note the electric motor voltage rating, and connect to the proper power source.

CAUTION: Avoid the use of extension cords. An extension cord may overheat and cause fire. If you must use an extension cord, use a three-conductor in the shortest possible cord with a minimum size of 14 AWG.

2. Remove the "INLET CAP" for the appropriate inlet (1/4" for R-12, R-22, R-500, and R-502; 1/2" Acme for R-134a) to connect the pump to the air conditioning system. Follow the manufacturer's directions for evacuation.

SHUTTING DOWN THE PUMP:

Follow this procedure when shutting down your pump to ensure long life and easy starting:

1. Shut off all gauges to the A/C system
2. Close any valve between the pump and the A/C system.
3. Turn off the pump. Open the inlet port to the atmosphere immediately at shutdown.
4. Cap the inlet port immediately to prevent any contamination or loose particles from entering the port.

CHANGING OIL:

Frequent oil changes are essential to maintaining peak performance of your vacuum pump. Change oil immediately in the following circumstances:

- * If you have just evacuated an A/C system with a compressor burnout.
 - * If the pump oil looks cloudy or milky.
 - * Every 10 hours of operation
1. Verify the pump is warmed up and the inlet is opened to the atmosphere.
 2. Disconnect the pump from the power source
 3. Remove the "BLACK OIL FILLER CAP / EXHAUST PLUG" from the top of the pump reservoir.
 4. Hold the pump upside down, tilting it forward and backward to drain all the oil from the reservoir into a suitable container.

NOTE: If the drained oil is badly contaminated, the pump may need to be flushed. If flushing is necessary, run the pump (CAUTION: To prevent damage to the pump, do not run the pump more than 30 seconds without any oil) and slowly pour clean oil through the pump inlet, being careful not to slug, or bog down the pump. Drain the oil, and repeat this procedure as necessary before going to step 5.

5. Refill the pump reservoir to the mid-point of the Sight Glass with high quality vacuum pump oil.
6. Replace the "BLACK OIL FILLER CAP / EXHAUST PLUG"

CLEANING THE PUMP:

Clean the pump with soap and water only. Do not use commercial cleaners that contain degreasing agents that can damage polycarbonates. Do not immerse pump and do not allow cleaner to enter motor housing.

VACUUM PUMPS

Operating Manual

TROUBLESHOOTING TIPS:

Failure to Pull Good Vacuum

1. Verify the gauges and connections are leak-free and in good condition. You can confirm this by monitoring vacuum with a thermistor vacuum gauge while applying vacuum pump oil at connections or suspected leak points. The vacuum will improve briefly while the oil seals the leak, and then revert to the previous level.
2. Verify the pump oil is clean. A badly contaminated pump may require several flushes (see “Changing Oil”) on page 4 before you are able to reach the rated vacuum level.
3. Verify the oil is at the proper level. For proper vacuum operation, the oil level must be at the mid-point of the Sight Glass, located on the front of the pump. Overfilling will not affect vacuum operation, but may result in oil blowing from the exhaust during free air operation.

Failure to Start

1. Check line voltage. Your vacuum pump is designed to start at minus 10% of rated voltage and at 32° F (0° C).
2. If the pump is accidentally shut down in a vacuum condition, the pump may hesitate when restarted. This is because the vacuum pump oil has been drawn into the pump module. The pump will run normally after clearing the oil from the module.

Oil Leakage

1. Verify the oil is not a residual accumulation due to spillage, overfilling, or similar causes.
2. If the pump is actually leaking oil, you may have to replace the housing gasket.

WARRANTY:

NAPA Cold Power vacuum pumps are warranted against defects in material or workmanship for a period of one year of normal use from date of purchase. This warranty is extended to the original retail purchaser only. If within one year from date of purchase, the vacuum pump should prove to be defective, return it to the servicing NAPA Auto Parts outlet from whom you originally purchased the vacuum pump, accompanied by a valid proof of purchase.

Upon determining that a valid warranty claim exists, the NAPA Auto Parts outlet is authorized to exchange the faulty vacuum pump for a new vacuum pump of the same model at no additional charge.

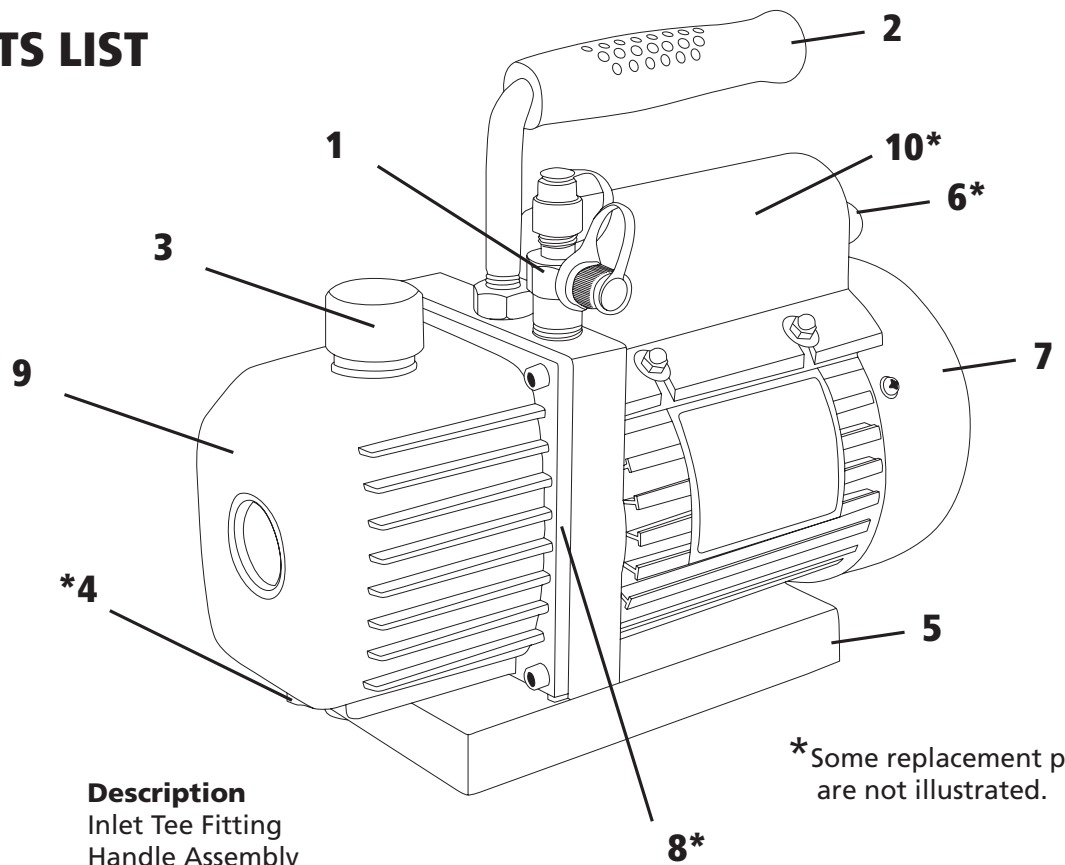
Many alleged defectives may simply be handled by calling your NAPA Auto Parts outlet for parts as listed in the replacement parts list.

The warranty shall not apply to any product or part which has been subject to misuse, negligence, or accident. The Seller shall not be responsible for any special or consequential damages, and the Warranty as set forth is in lieu of all other warranties either expressed or implied. However, the Seller makes no warranty of merchantability in respect to any of the goods offered in the manual and any applicable manufacturer’s shop or service manuals referred to therein, including any subsequent service bulletins.

OUT OF WARRANTY:

Note that contaminated oil or an incorrect oil level will adversely affect pump performance. These conditions should be checked on a regular basis. Replacement parts are available if you desire to repair your own pump. However, this should be considered only in out-of-warranty situations.

REPLACEMENT PARTS LIST



*Some replacement parts are not illustrated.

Reference No.	Part No.	Description
1	RS190001	Inlet Tee Fitting
2	RS190002	Handle Assembly
3	RS190003	Black Oil Filler Cap/ Exhaust Plug
4	RS190004	Drain Plug
5	RS190005	Base and Foot Assembly
6	RS190006	Switch
7	RS190007	Fan Cover (78-1900)
	RS190107	Fan Cover (78-1901)
	RS190207	Fan Cover (78-1902)
8	RS190008	Housing Gasket (78-1900)
	RS190108	Housing Gasket (78-1901)
	RS190208	Housing Gasket (78-1902)
9	RS190009	Die-Cast Aluminum Housing with Sight Glass (78-1900)
	RS190109	Die-Cast Aluminum Housing with Sight Glass (78-1901)
	RS190209	Die-Cast Aluminum Housing with Sight Glass (78-1902)
10	RS190010	Capacitor

PRODUCT SPECIFICATIONS

MODEL NUMBER	FREE AIR DISPLACEMENT	NO. OF STAGES	MICRON RATING	PUMP SPEED	INTAKE FITTING	OIL CAPACITY (OZ)	MOTOR SIZE	VOLT	WEIGHT	DIMENSIONS
78-1900	1.5 CFM	1	200	1725 RPM	1/4" MF (R12) & ACME (R134a)	11.8oz (350ml)	1/4HP	110V/60HZ	17.2 LBS	12" L X 15.2H 8.2" W
78-1901	3 CFM	1	150	1725 RPM	1/4" MF (R12) & ACME (R134a)	11.8oz (350ml)	1/3HP	110V/60HZ	22 LBS	12" L X 15.2H 8.2" W
78-1902	5 CFM	2	25	1725 RPM	1/4" MF (R12) & ACME (R134a)	11.8oz (350ml)	1/2HP	110V/60HZ	28.2 LBS	11.1" L X 15.5H 8.2" W

BOMBAS DE VACÍO

Manual de Operación

Una bomba de vacío de calidad es una herramienta crítica para el mantenimiento integral del AC. El propósito de la bomba de vacío es quitar la humedad y aire del sistema de AC. Al bajar la presión dentro del sistema, una bomba de vacío quita la humedad problemática y vaporiza (o elimina por ebullición) la humedad, luego la evacua junto con el aire. Las bombas de vacío de etapa sencilla y doble NAPA Cold Power son duraderas y a prueba de servicio pesado. Con el mantenimiento adecuado, ellas aguantarán las condiciones duras y proveerán años confiables de servicio.

LA SELECCIÓN DEL TAMAÑO ADECUADO DE BOMBA

En mayor medida que se mueva una bomba de aire, más rápido éste puede lograr un vacío aceptable. Una bomba más pequeña requiere más tiempo para evacuar el sistema que una que sea del tamaño correcto para dicho trabajo.

RANGOS RECOMENDADOS PARA UNA MÁXIMA EFICIENCIA:

1.5 CFM –De hasta 10 toneladas: Coches pasajeros, camiones ligeros, refrigeración doméstica

5 CFM – De hasta 30 toneladas: Vehículos Recreacionales (RVs), camiones de caja, AC residencial

7 CFM y más –De hasta 50 toneladas: Tractores/remolques, autobuses, sistemas AC sobre tejado

CARACTERÍSTICAS

VÁLVULA DE RETENCIÓN ANTI RETORNO

La válvula de retención interna impide el reventón de aceite en caso de una pérdida accidental de potencia.

CARCASA LIGERA RESISTENTE DE ALUMINIO FUNDIDO A TROQUEL

Carcasa de aleación para mayor disipación de calor y protección contra averías térmicas y pérdida de viscosidad de aceite, así proveyendo una mayor vida útil del producto

LUBRICACIÓN CON ALIMENTACIÓN A PRESIÓN (MODELO DE DOS ETAPAS)

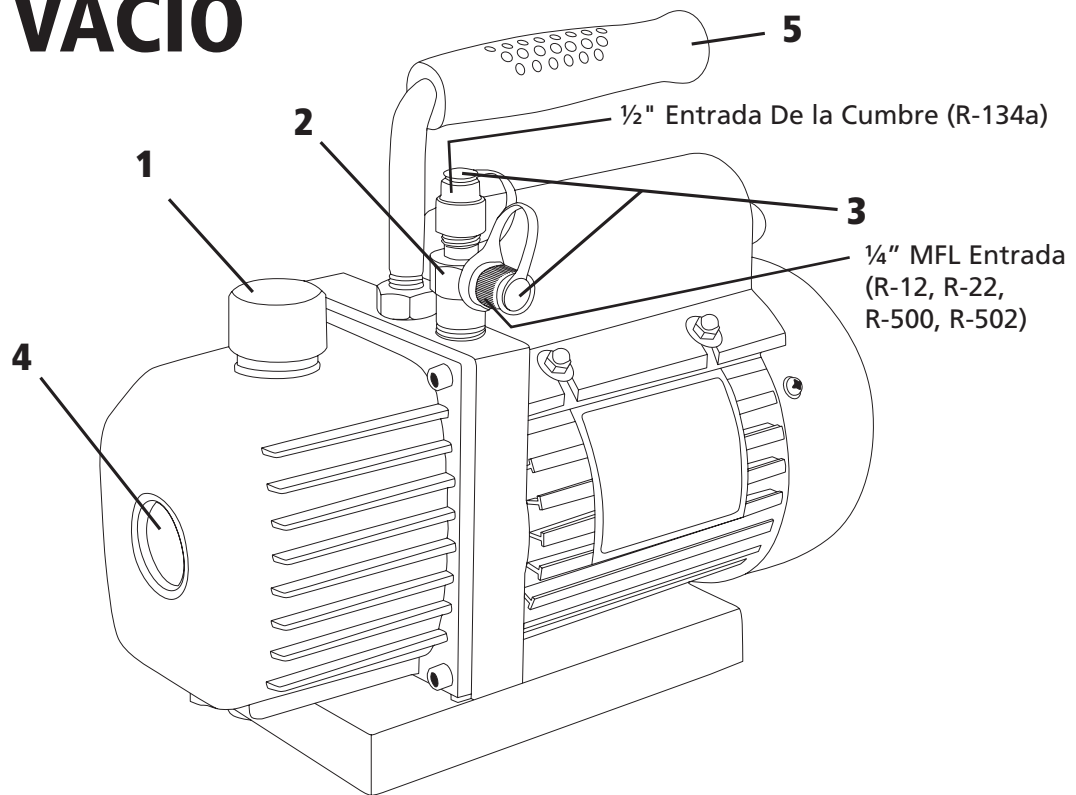
El sistema de lubricación forzada está diseñado para proveer aceite filtrado limpio a todos los rodamientos y superficies de desgaste internos, independientemente de las presiones de operación de la bomba. Un aceite más limpio implica una reducción del mantenimiento y una mayor vida útil de la bomba.

BAJO RUIDO Y VIBRACIONES

Una inserción de acople elastomérica entre el motor y la unidad de la bomba proporciona una operación extremadamente silenciosa y suave.

BOMBAS DE VACÍO

Manual de Operación



1. Manga negra para filtración de aceite/tapón de escape
2. Ajuste de entrada "T"
3. Manga de entrada
4. Indicador de nivel
5. Manija

⚠️ AVERTENCIA

Use colectores y mangas separadas para los sistemas R-134a. La contaminación cruzada con otros tipos de refrigerantes ocasionará daños severos a los sistemas AC y a las herramientas y equipo de servicio. ¡No mezcle diferentes tipos de refrigerantes a través de un mismo sistema o depósito!

Para uso con los sistemas AC que usan CFCs, HCFCs y HFCs, en conjunto con el aceite mineral, aceite ester, aceite alquil benzona y aceite PAG como lubricantes. No está destinada para uso con los sistemas amoníacos o de bromuro de litio. No está destinada para uso con los refrigerantes inflamables.

OPERACIÓN:

⚠️ AVERTENCIA

Use goggles de seguridad cuando usted trabaja con los refrigerantes. Si usted tiene contacto con algún refrigerante, esto puede ocasionar alguna lesión en los ojos. Al trabajar con los refrigerantes y sistemas AC, lleve puesto guantes. El contacto con el refrigerante le puede quemar u ocasionar alguna lesión seria en la piel.

PREPARACIÓN INICIAL:

1. Coloque la bomba en una postura horizontal en alguna superficie sólida y nivelada.
2. Quite la manga "MANGA NEGRA PARA FILTRACIÓN DE ACEITE/TAPÓN DE ESCAPE".
3. Llene el tanque de la bomba hasta el punto intermedio del indicador de nivel, ubicada en la parte delantera de la bomba. Use el aceite empaquetado con la bomba de vacío o un aceite fresco de buena calidad para bombas de vacío. **NO LO SUSTITUYA CON NINGÚN OTRO ACEITE—USE SÓLO ACEITE PARA BOMBAS DE VACÍO.**
4. Instale la "MANGA NEGRA PARA FILTRACIÓN DE ACEITE/TAPÓN DE ESCAPE". Nótese que la manga está ventilada para permitir el flujo de escape.

PRECAUCIÓN: No intente operar la bomba con una puerta de escape enchufada. Si lo hiciera, esto podría ocasionar daños a la bomba u ocasionar que el tapón se reventara del depósito de la bomba

BOMBAS DE VACÍO

Manual de Operación

EL USO DEL PRODUCTO:

1. Nótese la clasificación de voltaje del motor eléctrico y haga una conexión a la fuente de potencia adecuada

PRECAUCIÓN: Evite el uso de cables de extensión. Un cable de extensión puede sobrecalentarse y ocasionar un incendio. Si usted tiene que usar un cable de extensión, use un triple-conductor del cableado más corto posible con un tamaño mínimo de 14 AWG

2. Quite la "MANGA DE ENTRADA" para la entrada adecuada (1/4" para el R-12, R-22, R-500 y R-502; 1/2" Acme para R-134a) para conectar la bomba con el sistema de aire acondicionado. Siga las instrucciones de manufacturero para evacuarla.

APAGANDO LA BOMBA:

Al apagar su bomba, siga el siguiente procedimiento para así asegurar una larga vida útil y la facilidad de encendido:

1. Apague todos los calibradores conectados con el sistema A/C
2. Cierre cualquier válvula entre la bomba y el sistema A/C.
3. Apague la bomba. Inmediatamente después del apagar la bomba, abra la puerta de entrada del aire atmósfera.
4. Cierre inmediatamente la puerta de entrada para prevenir la entrada de cualquier contaminación o partículas sueltas.

EL CAMBIO DE ACEITE:

Los cambios de aceite frecuentes son imprescindibles para el mantenimiento del óptimo rendimiento de su bomba de vacío. Cambie inmediatamente el aceite bajo las circunstancias a continuación:

- Si usted acaba de evacuar el sistema A/C con un deterioro del compresor
 - Si el aceite de la bomba parece nebuloso o lechoso.
 - Cada 10 horas de operación
1. Verifique que esté calentado la bomba y que la entrada esté abierta al aire atmósfera.
 2. Desconecte la bomba de la fuente de potencia
 3. Quite la "MANGA NEGRA PARA FILTRACIÓN DE ACEITE/TAPÓN DE ESCAPE" de la parte superior del depósito de la bomba.
 4. Sostenga la bomba boca abajo, inclinándola hacia adelante y luego en sentido opuesto, para vaciar todo el aceite del depósito a un tanque adecuado.

NOTA: Si el aceite vaciado está bien contaminado, puede ser que la bomba requiera ser inundada. Si se requiere una inundación, dejar correr la bomba (PRECAUCIÓN: Para prevenir daños a la bomba, no corra la bomba por más de 30 segundos sin usar ningún tipo de aceite) y deja caer lentamente aceite limpio por la entrada de la bomba, al mismo tiempo que demuestra cuidado de no aflojar ni estancar la bomba. Vacíe el aceite y repita estos pasos de procedimiento, según sea necesario, antes de proceder al paso 5.

5. Con algún aceite para bomba de vacío de alta calidad, rellene el depósito de la bomba hasta el punto intermedio del indicador de nivel.
6. Ponga de nuevo la "MANGA NEGRA PARA FILTRACIÓN DE ACEITE/TAPÓN DE ESCAPE."

LA LIMPIEZA DE LA BOMBA:

Limpie la bomba solamente con agua y jabón. No use ningún limpiador comercial que contiene agentes desgrasadores los cuales pueden dañar policarbonados. No sumerja la bomba y no permita que el limpiador entre a la carcasa del motor.

BOMBAS DE VACÍO

Manual de Operación

CONSEJOS DEL DIAGNÓSTICO DE AVERÍAS:

Fallos en un vacío adecuado

1. Verifique que los indicadores y conexiones son libres de agujeros y en buen estado, Usted puede confirmar esto al monitorear el vacío con un calibrador de vacío termistor y al aplicar aceite para bomba de vacío en las conexiones o puntos de fugas sospechadas. El vacío se mejorará por un período breve mientras el aceite sella al agujero, y luego se revertirá al nivel anterior.
2. Verifique que esté limpia la bomba de aceite. Una bomba bien contaminada puede requerir varias inundaciones. (ver "El Cambio de Aceite" en la página 4) antes de que usted pueda lograr el nivel de vacío clasificado.
3. Verifique que el aceite esté al nivel adecuado. Para la operación adecuada de vacío, el nivel de aceite debe llegar al punto intermedio del indicador de nivel, ubicado en la parte delantera de la bomba. El sobre-llenado no afectará la operación de vacío, sin embargo podrá ocasionar el soplo de aceite desde el escape durante la operación de aire libre.

Fallos de Encendido

1. Revise el voltaje de línea. Su bomba de vacío está diseñada para prender a un 10% menos del voltaje clasificado y a los 32° F (0° C).
2. Si se apaga la bomba accidentalmente en una condición de vacío, la bomba puede resistir al ser prendida nuevamente. Esto se debe a que el aceite de la bomba de vacío se ha jalado hacia la unidad de la bomba. La bomba funcionará de forma normal después de limpiar el aceite de la unidad.

Fugas de aceite

1. Verifique que el aceite no un acumulado residual debido al vertido, sobrellenado o causas similares.
2. Si la bomba tiene fugas de hecho, usted quizás tenga que reponer la junta de la carcasa.

LA GARANTÍA:

Las bombas de vacío NAPA Cold Power cuentan con una garantía contra defectos en cuanto a material a mano de obra se refiere, por un período de un año de uso normal a partir de la fecha de compra. Dicha garantía se ofrece al comprador detallista original solamente. Si dentro de un año de la fecha de compra, resulte ser defectuosa la bomba de vacío, devuélvala, junto con la comprobación de compra válida, al punto de venta de Autopartes NAPA del cual usted originalmente compró la bomba de vacío.

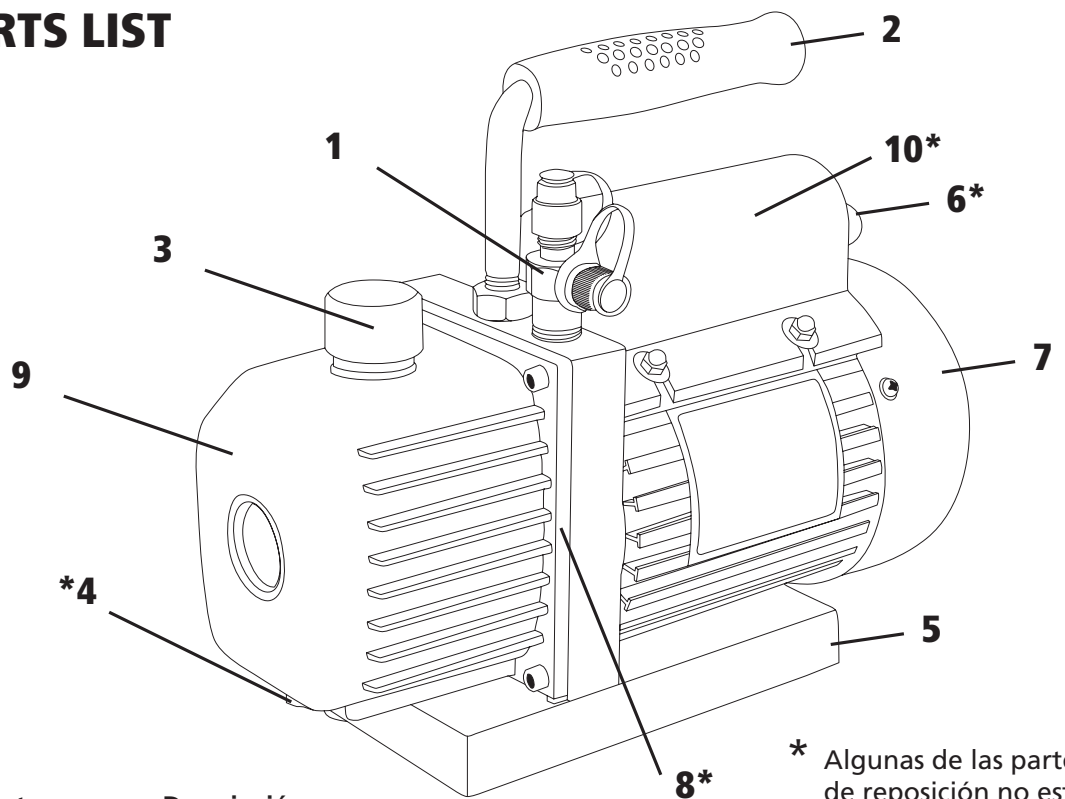
Una vez que se determina que un reclamo de garantía sea válido, el punto de venta de Autopartes NAPA tendrá la autorización para cambiar la bomba de vacío defectuosa por una nueva bomba de vacío del mismo modelo a ningún costo adicional.

Muchos de los defectos supuestos pueden tratarse al sólo llamar a su punto de venta de Autopartes NAPA por las partes según sean alistadas en la lista de reposición de partes.

FUERA DE GARANTÍA:

Nota que el aceite contaminado o un nivel inadecuado de aceite afectará de forma adversa el rendimiento de la bomba. Dichas condiciones deben ser revisadas de form continúa. Si usted desea reparar su propia bomba, habrá disponibilidad de partes de reposición. Sin embargo, esto debe considerarse sólo en las situaciones fuera de garantía.

REPLACEMENT PARTS LIST



Referencia No.	Número de parte:	Descripción
1	RS190001	Ajuste de entrada "T"
2	RS190002	Mango
3	RS190003	Manga negra para filtración de aceite/tapón de escape
4	RS190004	Tapón de vaciado
5	RS190005	Ensamblado de base y pie
6	RS190006	Interruptor
7	RS190007	Cubierta del ventilador (78-1900)
	RS190107	Cubierta del ventilador (78-1901)
	RS190207	Cubierta del ventilador (78-1902)
8	RS190008	Junta de carcasa (78-1900)
	RS190108	Junta de carcasa (78-1901)
	RS190208	Junta de carcasa (78-1902)
9	RS190009	Carcasa dealuminio fundido a troquel con indicador de nivel (78-1900)
	RS190109	Carcasa dealuminio fundido a troquel con indicador de nivel (78-1901)
	RS190209	Carcasa dealuminio fundido a troquel con indicador de nivel (78-1902)
10	RS190010	Capacitador

* Algunas de las partes de reposición no están ilustradas

ESPECIFICACIONES DEL PRODUCTO

NÚMERO DE MODELO	DESPLAZAMIENTO DE AIRE LIBRE	NO. DE ETAPAS	CALIFICACIÓN MICRON	VELOCIDAD DE LA BOMBA	AJUSTE DE ENTRADA	CAPACIDAD DE ACEITE (OZ)	TAMAÑO DE MOTOR	VOLTAJE	PESO	DIMENSIONES
78-1900	1.5 CFM	1	200	1725 RPM	1/4" MF (R12) & ACME (R134a)	11.8oz (350ml)	1/4HP	110V/60HZ	17.2 LBS	12" L X 15.2H 8.2" W
78-1901	3 CFM	1	150	1725 RPM	1/4" MF (R12) & ACME (R134a)	11.8oz (350ml)	1/3HP	110V/60HZ	22 LBS	12" L X 15.2H 8.2" W
78-1902	5 CFM	2	25	1725 RPM	1/4" MF (R12) & ACME (R134a)	11.8oz (350ml)	1/2HP	110V/60HZ	28.2 LBS	11.1" L X 15.5H 8.2" W

POMPES À VIDE

Manuel d'utilisation

Une pompe à vide de bonne qualité est un outil complet qui permet de faire tout l'entretien d'un système de climatisation. La fonction d'une pompe à vide est de retirer l'humidité et l'air du système. Il est ainsi possible d'éliminer l'humidité indésirable en abaissant la pression interne du système et en la vaporisant (c.-à-d. en l'évaporant) pour ensuite la retirer en même temps que l'air. Les pompes à vide NAPA Cold Power à un ou à deux étages sont durables et robustes. Bien entretenues, elles résisteront bien aux conditions difficiles et effectueront un travail fiable pendant des années..

CHOISIR UNE POMPE DE LA BONNE PUISSANCE

Plus une pompe déplace de l'air, plus elle permet de créer un vide rapidement. Une pompe trop petite prendra plus de temps à purger un système qu'une pompe adéquate.

DÉBITS RECOMMANDÉS POUR UN FONCTIONNEMENT OPTIMAL :

1,5 pi³/min – jusqu'à 10 tonnes : voitures de tourisme, camions légers, systèmes de réfrigération domestiques

5 pi³/min – jusqu'à 30 tonnes : véhicules récréatifs, camions fourgons, systèmes de climatisation résidentiels

7 pi³/min et plus – jusqu'à 50 tonnes : tracteurs et remorques, autobus, systèmes de climatisation de toit

CARACTÉRISTIQUES

CLAPET DE NON-RETOUR

Un clapet de non-retour interne empêche l'éruption d'huile en cas de perte de puissance accidentelle.

BOÎTIER EN ALUMINIUM MOULÉ SOUS PRESSION LÉGER ET ROBUSTE

Boîtier en alliage pour une plus grande dissipation de la chaleur et une meilleure protection contre le claquage thermique et la diminution de la viscosité de l'huile, avec pour résultat un produit dont la durée de vie est prolongée.

LUBRIFICATION SOUS PRESSION (MODÈLE À DEUX ÉTAGES)

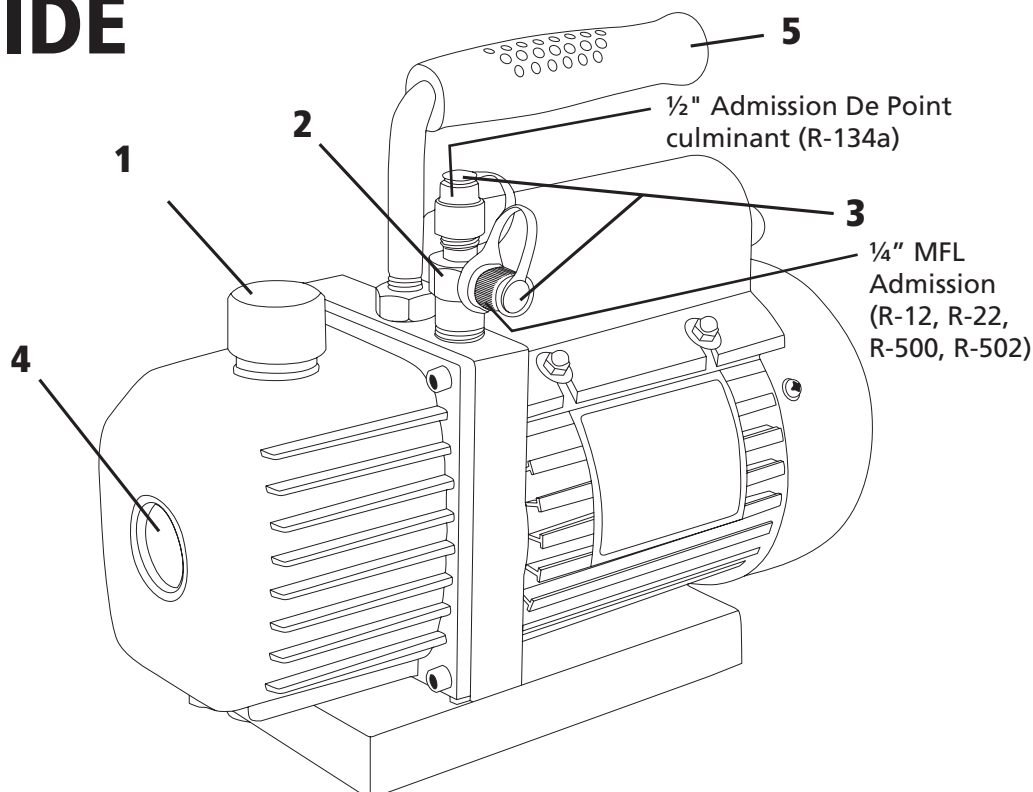
Système de lubrification sous pression conçu pour distribuer une huile propre et filtrée dans tous les roulements internes et sur toutes les surfaces de contact, peu importe la pression de fonctionnement de la pompe. Une huile plus propre permet de diminuer l'entretien et de prolonger la durée de vie de la pompe.

BRUITS ET VIBRATIONS FAIBLES

Un raccord en élastomère entre le moteur et le module de pompe permet un fonctionnement silencieux et uniforme.

POMPES À VIDE

Manuel d'utilisation



⚠️ AVERTISSEMENT

Utiliser des collecteurs et des boyaux différents pour les systèmes R-134a. La contamination croisée avec d'autres types de frigorigènes peut occasionner des dommages importants aux systèmes de climatisation ainsi qu'à l'outillage et à l'équipement d'entretien. Ne pas mélanger différents types de frigorigènes dans un système ou dans un contenant!

Conçue pour les systèmes de climatisation qui utilisent des CFC, des HCFC et des HFC conjointement avec de l'huile minérale, de l'huile-ester, de l'huile d'alkylbenzène ou de l'huile de polyalkylène glycol comme lubrifiant. Ne doit pas être utilisée avec des systèmes à l'ammoniac ou au bromure de lithium ni avec des frigorigènes inflammables.

UTILISATION:

⚠️ AVERTISSEMENT

Il faut toujours porter des lunettes de sécurité lorsqu'on travaille avec des frigorigènes. Les frigorigènes peuvent causer de graves blessures aux yeux. Il faut toujours porter des gants lorsqu'on travaille avec des frigorigènes ou sur des systèmes de climatisation. Le contact des frigorigènes avec la peau peut causer des brûlures ou des blessures graves.

INSTALLATION DE DÉPART:

1. Placer la pompe en position horizontale sur une surface plane et solide.
2. Retirer le « Bouchon noir de remplissage d'huile/d'échappement ».
3. Remplir le réservoir jusqu'au milieu de la jauge visuelle située à l'avant de la pompe. Utiliser l'huile fournie avec la pompe à vide ou une huile pour pompe à vide propre de qualité supérieure. **NE PAS REMPLACER PAR UN AUTRE TYPE D'HUILE — UTILISER UNIQUEMENT DE L'HUILE À POMPE À VIDE.**
4. Replacer le « Bouchon noir de remplissage d'huile/d'échappement ». Remarque : le bouchon est doté d'un évent afin de permettre l'évacuation d'air.

ATTENTION : Ne pas essayer de faire fonctionner la pompe quand le bouchon d'échappement est obstrué. Cela pourrait entraîner de dommages permanents à la pompe ou provoquer l'éjection du bouchon.

POMPES À VIDE

Manuel d'utilisation

UTILISATION DU PRODUIT:

1. Noter la tension nominale du moteur électrique et le brancher à une prise d'alimentation appropriée.

ATTENTION : Éviter d'utiliser une rallonge électrique. Celle-ci pourrait surchauffer et provoquer un incendie. Si une rallonge est absolument nécessaire, utiliser un modèle à trois conducteurs le plus court possible et de calibre minimal 14.

2. Retirer le « CAPUCHON D'ENTRÉE D'AIR » de l'entrée appropriée (1/4 po pour R-12, R-22, R-500 et R-502; 1/2 po Acme pour R-134a) afin de raccorder la pompe au système de climatisation. Suivre les directives du fabricant pour l'évacuation d'air.

ARRÊT DE LA POMPE :

Suivre cette procédure au moment d'arrêter la pompe afin d'assurer sa durabilité et d'en faciliter la mise en marche :

1. Arrêter les jauges du système de climatisation.
2. Fermer toutes les soupapes qu'il pourrait y avoir entre la pompe et le système de climatisation.
3. Éteindre la pompe et ouvrir immédiatement l'orifice d'admission d'air.
4. Mettre le capuchon d'admission d'air pour prévenir toute contamination et pour empêcher que des particules n'entrent par l'orifice.

CHANGEMENT D'HUILE :

Des changements d'huile fréquents sont essentiels pour préserver le rendement optimal de la pompe à vide. Un changement d'huile est nécessaire dans les cas suivants :

- * Après avoir purgé un système de climatisation dont le compresseur a brûlé.
 - * Lorsque l'huile a une apparence trouble ou laiteuse.
 - * À toutes les dix (10) heures de service.
1. S'assurer que le moteur de la pompe est réchauffé et que l'orifice d'admission est ouvert.
 2. Débrancher la pompe.
 3. Retirer le « BOUCHON NOIR DE REMPLISSAGE D'HUILE/D'ÉCHAPPEMENT » sur le dessus du réservoir de la pompe.
 4. Renverser la pompe et l'incliner de l'avant vers l'arrière de manière à vider le réservoir complètement; récupérer l'huile dans un récipient approprié.

REMARQUE : Si l'huile récupérée est fortement contaminée, il faudra probablement purger la pompe. Si une purge est nécessaire, faire fonctionner la pompe (ATTENTION : Pour ne pas endommager la pompe, ne pas la faire fonctionner pendant plus de 30 secondes sans huile.) et verser lentement de l'huile propre par l'orifice de remplissage, en prenant soin de ne pas obturer ou boucher la pompe. Vider l'huile et répéter cette procédure autant de fois que nécessaire avant de passer à l'étape 5.

5. Remplir le réservoir d'huile à pompe à vide de qualité supérieure, jusqu'au milieu de la jauge visuelle.
6. Replacer le « BOUCHON NOIR DE REMPLISSAGE D'HUILE/D'ÉCHAPPEMENT ».

NETTOYAGE DE LA POMPE :

Nettoyer la pompe uniquement avec une eau savonneuse. Ne pas utiliser de produits nettoyants de type commercial composés d'agents dégraissants qui peuvent endommager les polycarbonates. Ne pas immerger la pompe et ne pas laisser pénétrer le produit nettoyant dans le boîtier du moteur.

POMPES À VIDE

Manuel d'utilisation

TROUBLESHOOTING TIPS:

Difficulté à créer un vide suffisant

1. S'assurer que les jauges et les raccords sont en bon état et ne présentent pas de fuites. Il est possible de vérifier le degré de vide en appliquant de l'huile à pompe sur les raccords ou aux endroits où une fuite est soupçonnée et en utilisant un vacuomètre à thermistor. Le degré de vide augmentera momentanément pendant que l'huile scelle la fuite, puis redescendra au niveau de départ.
2. S'assurer que l'huile à pompe est propre. Une huile fortement contaminée peut nécessiter plusieurs purges (voir « Changement d'huile » à la page XX) de la pompe avant que celle-ci puisse créer le degré de vide requis.
3. S'assurer que le niveau d'huile est suffisant. Pour un bon fonctionnement, le niveau d'huile doit atteindre le point milieu de la jauge visuelle située à l'avant de la pompe. Un excès d'huile n'entravera pas le fonctionnement de la pompe, mais peut entraîner un débordement d'huile par le bouchon d'échappement lors de l'utilisation à l'air libre.

Difficulté de mise en marche

1. Vérifier la tension du secteur. La pompe à vide est conçue pour démarrer avec une tension inférieure de 10 % à la tension nominale et à une température de 32 °F (0 °C).
2. Si la pompe est accidentellement mise hors tension alors qu'elle fonctionne, le moteur peut avoir de la difficulté à redémarrer. Cela est dû au fait que l'huile à pompe a reflué dans le module de la pompe elle-même. La pompe fonctionnera de nouveau normalement après avoir retiré l'huile du module.

Fuites d'huile

1. S'assurer qu'il ne s'agit pas d'une accumulation d'huile à la suite d'un débordement, d'un remplissage excessif ou de toute autre cause similaire.
2. Si la pompe présente réellement une fuite, il sera probablement nécessaire de remplacer le joint d'étanchéité du boîtier.

GARANTIE:

Les pompes à vide actionnées à froid NAPA sont garanties contre les défauts de main d'œuvre ou de pièces d'usage normal pendant une période d'un an à compter de la date d'achat. Cette garantie est accordée à l'acheteur au détail d'origine seulement. Si dans un délai d'un an à partir de la date d'achat, la pompe à vide s'avère défectueuse, retournez-la au centre de service de pièces automobiles NAPA à partir duquel vous avez acheté la pompe à vide au départ, accompagnée d'une preuve d'achat valide.

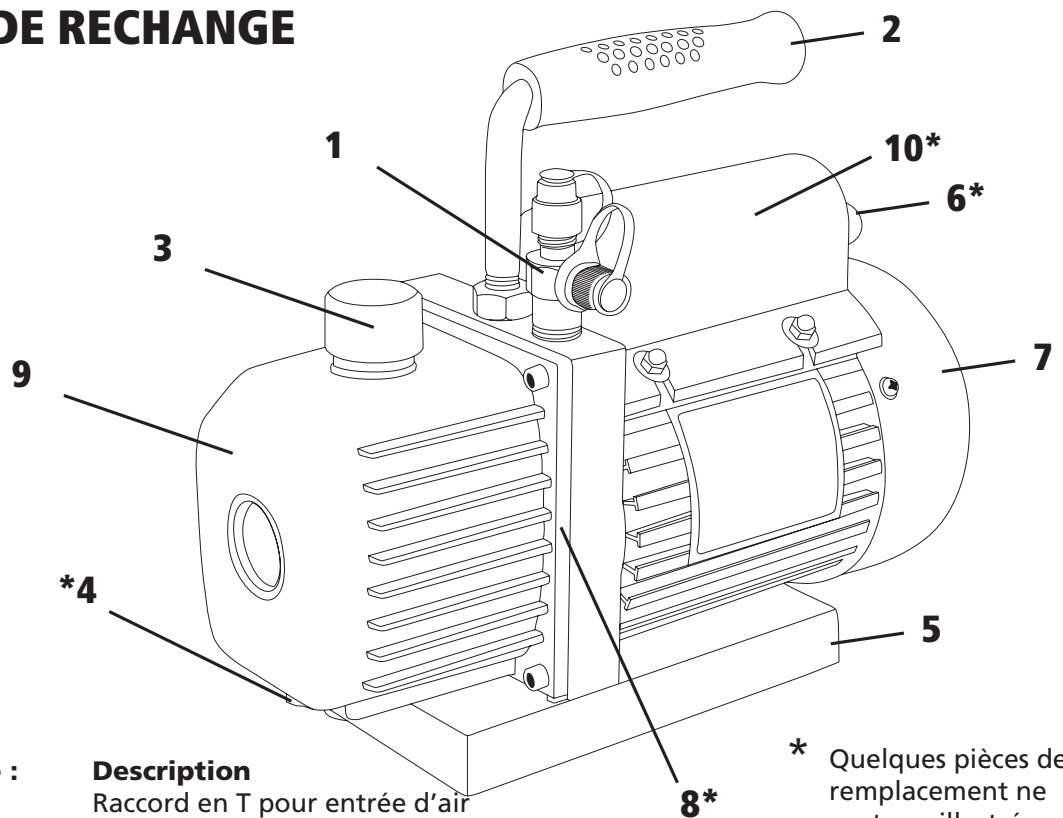
À la suite de la vérification de l'existence d'une réclamation de garantie valide, le centre de service de pièces automobiles NAPA possède l'autorisation d'échanger la pompe à vide défectueuse pour une nouvelle pompe à vide du même modèle et cela sans aucuns frais additionnels.

Plusieurs présumés défauts peuvent être rectifiés en appelant simplement au point de ventes de pièces automobiles NAPA pour des pièces énumérées dans la liste de pièces de rechange.

HORS DE GARANTIE:

Veuillez prendre note que de l'huile souillée ou un niveau d'huile inapproprié compromettra la performance de la pompe. Ces conditions devraient être vérifiées régulièrement. Si vous désirez réparer votre pompe vous-même, les pièces de remplacement sont disponibles. Cependant, cette solution devrait être considéré que lorsque la garantie n'est plus valide.

LISTE DES PIÈCES DE RECHANGE



No de référence	N° de pièce :	Description
1	RS190001	Raccord en T pour entrée d'air
2	RS199002	Poignée
3	RS190003	Bouchon de remplissage d'huile/d'échappement
4	RS190004	Bouchon de purge
5	RS190005	Ensemble base avec pieds
6	RS190006	Interrupteur
7	RS190007	Couvercle de ventilateur (78-1900)
	RS190107	Couvercle de ventilateur (78-1901)
	RS190207	Couvercle de ventilateur (78-1902)
8	RS190008	Joint d'étanchéité du boîtier (78-1900)
	RS190108	Joint d'étanchéité du boîtier (78-1901)
	RS190208	Joint d'étanchéité du boîtier (78-1902)
9	RS190009	Boîtier en aluminium moulé sous pression avec voyant (78-1900)
	RS190109	Boîtier en aluminium moulé sous pression avec voyant (78-1901)
	RS190209	Boîtier en aluminium moulé sous pression avec voyant (78-1902)
10	RS190010	Condensateur

* Quelques pièces de remplacement ne sont pas illustrées.

SPÉCIFICATIONS DU PRODUIT

NUMÉRO DE MODÈLE	DÉPLACEMENT D'AIR	NOMBRE D'ÉTAGES	DEGRÉ DE FILTRATION	VITESSE DE LA POMPE	RACCORD D'ENTRÉE	CAPACITÉ HUILE (OZ)	PUISSANCE DU MOTEUR	TENSION	POIDS	DIMENSIONS
78-1900	1.5 CFM	1	200	1725 RPM	1/4" MF (R12) & ACME (R134a)	11.8oz (350ml)	1/4HP	110V/60HZ	17.2 LBS	12" L X 15.2H 8.2" W
78-1901	3 CFM	1	150	1725 RPM	1/4" MF (R12) & ACME (R134a)	11.8oz (350ml)	1/3HP	110V/60HZ	22 LBS	12" L X 15.2H 8.2" W
78-1902	5 CFM	2	25	1725 RPM	1/4" MF (R12) & ACME (R134a)	11.8oz (350ml)	1/2HP	110V/60HZ	28.2 LBS	11.1" L X 15.5H 8.2" W