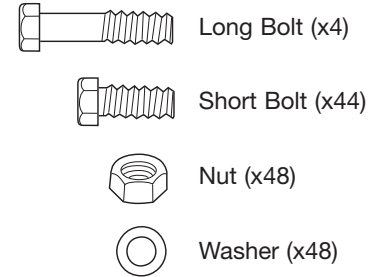
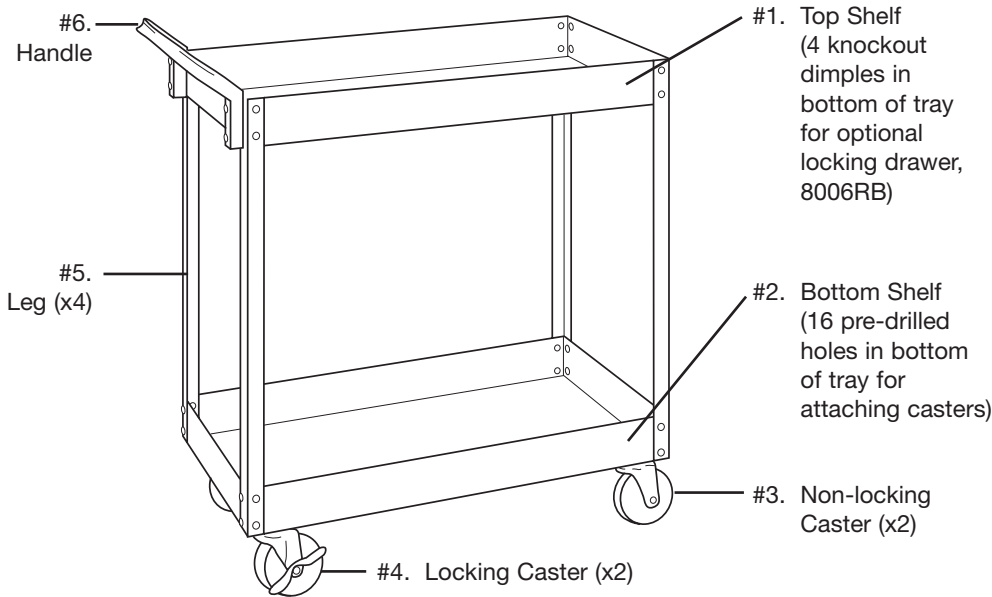


### ASSEMBLY INSTRUCTIONS



**#7 Bolt Kit contains:**  
28 short bolts, nuts, and washers for the legs

**#8 Bolt Kit contains:**  
4 long bolts, nuts and washers for the handle

**#9 Bolt Kit contains:**  
16 short bolts, nuts, and washers for the casters

#### Items Needed for Assembly:

#2 Phillips<sup>®</sup> head screwdriver  
10mm wrench

#### Assembly Instructions:

- Using a 10mm size wrench, Phillips<sup>®</sup> head screwdriver, and part #9 (bolt kit containing 16 short bolts, nuts and washers), attach part #3 (2 non-locking casters) and part #4 (2 locking casters) to each end of part #2 (bottom shelf with 16 pre-drilled holes).
- Using the 10mm size wrench, Phillips<sup>®</sup> head screwdriver, and part #7 (bolt kit 16 pieces of the 28 short bolts, nuts and washers), attach part #5 (4 legs) to part #2 (bottom shelf).
- Using the 10mm size wrench, Phillips<sup>®</sup> head screwdriver, and part #7 (bolt kit –remaining 12 pcs. of the 28 short bolts, nuts, and washers) attach part #1 (top shelf) to the legs and bottom shelf.

**Note: In order to place the handle on the same end as the locking casters, leave the 4 outside holes open on the locking caster end of the cart. Follow step 4 below and attach the handle.**

- Using the 10mm size wrench, Phillips<sup>®</sup> head screwdriver, and part #8 (bolt kit – 4 long bolts, nuts, and washers) attach part #6 (handle) to the cart.

#### Replacement Parts Available:

RS8003LC Locking Caster (ea.)  
RS8003SC Non-locking Caster (ea.)  
RS8003CHDL Chrome Handle

### ⚠ WARNING



**Overall Load Capacity..... 350 Lbs.**

**Top Shelf Capacity ..... 175 Lbs.**

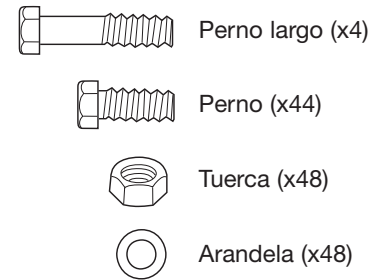
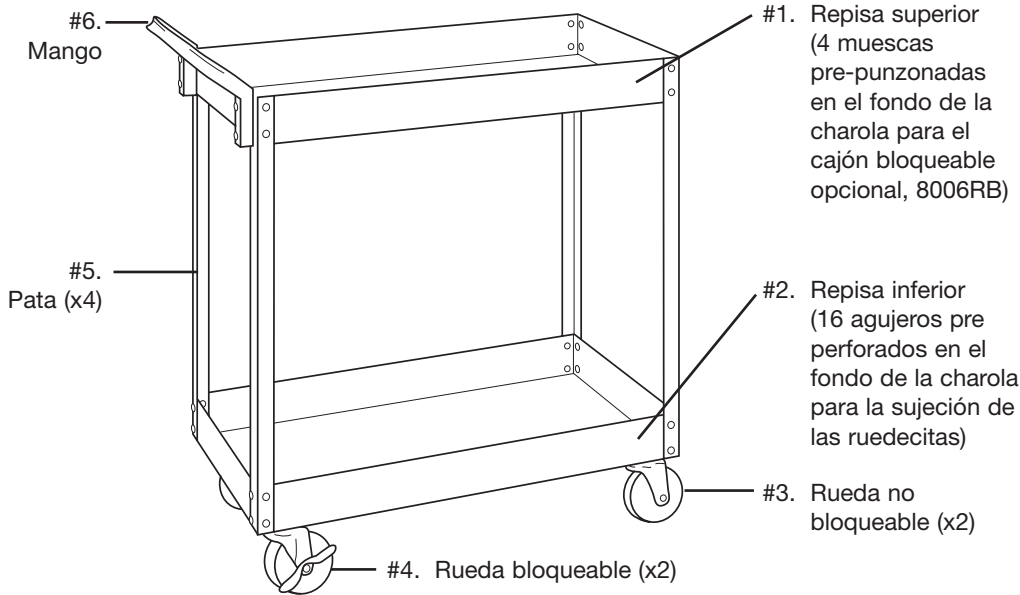
**Bottom Shelf Capacity ..... 175 Lbs.**

• It is the responsibility of the owner to make sure all personnel read this manual prior to using the device. It is also the responsibility of the device owner to keep this manual intact and in a convenient location for all to see and read. If the manual or product labels are lost or not legible, contact Sunex Tools<sup>®</sup> for replacements. If the operator is not fluent in English, the product and safety instructions shall be read and discussed with the operator in the operator's native language by the purchaser/owner or his designee, making sure that the operator comprehends its contents. • Read and follow all instructions in User's Manual. • Do not load carts beyond rated capacity (350 Lbs. - 175 lbs. per shelf). • Apply brake on locking casters anytime cart is in place. • Do not pull cart. Push from handle on end to move. • Units can tip or fall causing damage or personal injury. • Cart is designed to roll easily on flat surfaces and should not be used on uneven or inclined surfaces. • Keep children away from unit. • Wear gloves when lifting by edges. • Failure to heed these warnings may result in personal injury and/or property damage.



**WARNING:** This product can expose you to chemicals including nickel, which is known to the State of California to cause cancer and birth defects or other reproductive harm. For more information go to [www.P65Warnings.ca.gov](http://www.P65Warnings.ca.gov).

### INSTRUCCIONES DE ENSAMBLADO



**#7 El conjunto de pernos incluye:** 28 pernos cortos, tuercas y arandelas para las patas

**#8 El conjunto de pernos contiene:** 4 pernos largos, tuercas y arandelas para el mango

**#9 El conjunto de pernos contiene:** 16 pernos cortos, tuercas y arandelas para las ruedecitas

#### Artículos necesarios para el ensamble:

Destornillador de cruz Phillips® #2  
Llave 10mm

#### Instrucciones de ensamble:

- Usando una llave 10mm, un destornillador de cruz Phillips® y la parte #9 (el conjunto de pernos que contiene 16 pernos cortos, tuercas y arandelas), sujete la parte #3 (2 ruedecitas no bloqueables) y la parte #4 (2 ruedecitas bloqueables) a cada extremo de la parte #2 (la repisa inferior con los 16 agujeros pre-perforados).
  - Usando la llave 10mm, el destornillador de cruz Phillips®, la parte #7 (el conjunto de pernos que contiene 16 piezas del conjunto de 28 pernos cortos, tuercas y arandelas), sujete la parte #5 (4 patas) a la parte #2 (repisa inferior).
  - Usando la llave 10mm, el destornillador de cruz Phillips® y la parte #7 (el conjunto de pernos – las 12 piezas restantes de los 28 pernos cortos, tuercas y arandelas), sujete la parte #1 (repisa superior) a las patas y repisa inferior.
- Nota: con el fin de colocar el mango del mismo extremo a él de las ruedecitas bloqueables, deje abiertos los 4 agujeros exteriores en el extremo de las ruedecitas bloqueables del carrito. Siga el paso 4 a continuación y sujete el mango.**
- Usando la llave 10mm, el destornillador de cruz Phillips® y la parte #8 (conjunto de pernos – 4 pernos largos, tuercas y arandelas), sujete la parte #6 (mango) al carrito.

#### Partes de repuesto disponibles:

RS8003LC Ruedecita bloqueable (c/u)  
RS8003SC Ruedecita no bloqueable (c/u)  
RS8003CHDL Mango cromado

8003SC

### ⚠ ADVERTENCIA



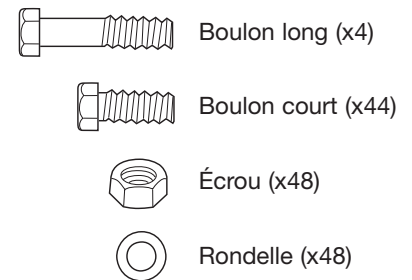
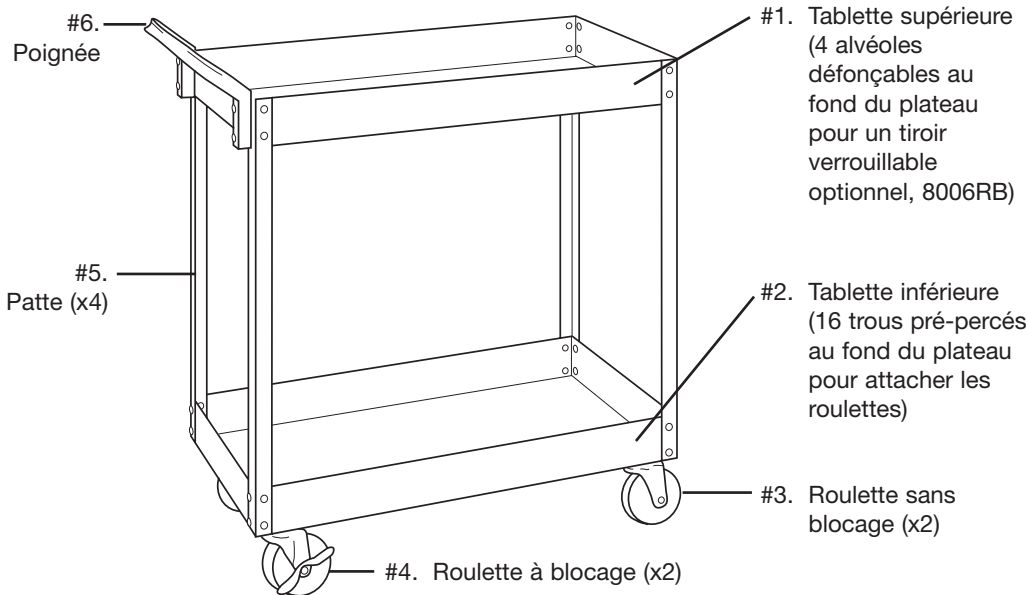
**Capacidad de carga total .....350 Libras**  
**Capacidad de repisa superior .....175 Libras**  
**Capacidad de repisa inferior .....175 Libras**

- Lea y comprenda todas las instrucciones. Hacer caso omiso al seguir todas las instrucciones alistadas a continuación podría ocasionar el choque eléctrico, incendio, explosiones y/o lesiones personales serias. Es la responsabilidad del propietario asegurarse que todo el personal lea este manual previo al uso de este dispositivo. También es la responsabilidad del propietario del dispositivo mantener intacto este manual y en un lugar conveniente para que todos lo lean y vean. Si el manual o las etiquetas se hayan perdido o no sean legibles, comuníquese con Sunex Tools® por algunos repuestos. Si el operador no domina el idioma inglés, las instrucciones del producto y de seguridad le serán leídas y discutidas con el operador en el idioma materno del operador por parte del comprador/propietario o su designado, asegurándose que el operador comprenda el contenido.
- Lea y comprenda todas las instrucciones en el manual del usuario.
- No cargue los carritos más allá de su capacidad nominal (350 libras - 175 libras por repisa).
- Aplique el freno en las rodajas de seguridad en cualquier momento que el carrito esté en su lugar.
- No jale el carrito. Empuja desde la manija en el extremo para moverlo.
- Las unidades pueden volcar o caerse, ocasionando daños o lesiones personales.
- El carrito está diseñada para rodarse fácilmente sobre las superficies planas y no deberá usarse en las superficies desniveladas ni inclinadas.
- Mantenga los niños lejos de la unidad.
- Lleve puesto guantes al momento de elevar por los bordes.
- No cumplir con estas indicaciones puede provocar lesiones graves o peligro de muerte, así como daños materiales.



**ADVERTENCIA:** Este producto le podrá exponer a ciertos químicos, para incluir el níquel, conocidos en el Estado de California por ocasionar cáncer y defectos congénitos u otros daños a la reproducción. Para mayores informes, visite: [www.P65Warnings.ca.gov](http://www.P65Warnings.ca.gov).

### INSTRUCTIONS D'ASSEMBLAGE



**#7 Trousse à boulons contient :**  
28 boulons courts, écrous et rondelles pour les pattes

**#8 Trousse à boulons contient :**  
4 boulons longs, écrous et rondelles pour la poignée

**#9 Trousse à boulons contient :**  
16 boulons courts, écrous et rondelles pour les roulettes

#### Pièces nécessaires à l'assemblage :

Tournevis cruciforme #2 Phillips®  
Clé de 10 mm

#### Instructions d'assemblage :

1. En utilisant la clé de 10 mm, le tournevis cruciforme Phillips®, et les pièces #9 (la trousse à boulons contenant 16 boulons courts, écrous et rondelles), attachez la pièce #3 (2 roulettes sans blocage) et la pièce #4 (2 roulettes à blocage) à chaque extrémité de la pièce #2 (plateau inférieur avec les 16 trous pré-perçés).
  2. En utilisant la clé de 10 mm, le tournevis cruciforme Phillips®, et les pièces #7 (16 boulons courts, écrous et rondelles de la trousse de 28 pièces), attachez les pièces #5 (4 pattes) à la pièce #2 (tablette inférieure).
  3. En utilisant la clé de 10 mm, le tournevis cruciforme Phillips®, et les pièces #7 (12 boulons courts, écrous et rondelles restants de la trousse de 28 pièces), attachez la pièce #1 (tablette supérieure) aux pattes et à la tablette inférieure.
- Remarque : Pour placer la poignée du même côté que les roulettes à blocage, laissez les 4 trous extérieurs ouverts du côté des roulettes à blocage du charriot. Suivez l'étape 4 ci-bas et attachez la poignée.**
4. En utilisant la clé de 10 mm, le tournevis cruciforme Phillips®, et les pièces #8 (la trousse à boulons contenant 4 boulons longs, écrous et rondelles), attachez la pièce #6 (poignée) au charriot.

#### Pièces de remplacement disponibles :

RS8003LC Roulette à blocage (ch.)  
RS8003SC Roulette sans blocage (ch.)  
RS8003CHDL Poignée chromée

### ⚠ AVERTISSEMENT



**Capacité de chargement totale..... 350 Livres**

**Capacité de la tablette supérieure..... 175 Livres**

**Capacité de la tablette inférieure ..... 175 Livres**

- Veuillez lire et bien comprendre toutes les instructions. Tout manquement aux instructions indiquées ci-après pourrait entraîner un choc électrique, un incendie, une explosion et/ou des blessures personnelles graves. Il est de la responsabilité du propriétaire de s'assurer que tout le personnel lise ce manuel avant d'utiliser l'appareil. Il revient aussi au propriétaire de l'appareil de conserver ce manuel en bon état et dans un endroit accessible permettant au manuel d'être vu et lu par tous. Si le manuel ou les étiquettes du produit sont perdus ou illisibles, contactez Sunex Tools® pour les faire remplacer. Si l'utilisateur-opérateur de l'appareil ne maîtrise pas bien l'anglais, les instructions relatives au produit et aux mesures de sécurité devront être lues et discutées avec l'opérateur dans sa langue maternelle par l'acheteur-propriétaire ou toute personne habilitée par lui à le faire, en s'assurant que l'opérateur en comprend bien le contenu.
- Lisez et suivez toutes les instructions du Manuel d'utilisation. • Ne chargez pas les chariots au-delà de la capacité nominale (350 livres - 175 livres par tablette). • Assurez-vous, après avoir mis le chariot en place, d'actionner chaque fois les freins sur les roulettes bloquantes.
- Ne tirez pas sur le chariot. Poussez la poignée au bout pour se déplacer. • Les unités peuvent pencher ou basculer d'un côté et causer des dommages ou des blessures corporelles. • Le chariot est conçu pour rouler facilement sur des surfaces planes et ne devrait pas être utilisé sur des surfaces inégales ou inclinées. • Ne laissez pas les enfants s'approcher de l'unité.
- Portez des gants si vous désirez soulever par les bords. • Le manque d'observer ces avertissements peut avoir comme conséquence des blessures corporelles et/ou des dégâts matériels.



**AVERTISSEMENT:** Ce produit peut vous exposer à des produits chimiques y compris le nickel, reconnu par l'État de la Californie comme causant le cancer et des anomalies congénitales ou d'autres effets nuisibles sur la reproduction. Pour de plus amples informations, aller à [www.P65Warnings.ca.gov](http://www.P65Warnings.ca.gov).