

Operating Instructions • Parts Breakdown

Instrucciones de Operación • Revisión de Refacciones / Instructions de fonctionnement • Pièces

Tools Needed to Assemble Unit:

17mm Wrench
14mm Wrench

SPECIFICATIONS:

Overall Tray Dimensions: 28-7/8" x 19-7/8" x 1"
Main Tray Area: 28-1/2" x 16-7/8" x 1"
Small Compartments 9-1/2" x 2-3/4" x 1"
Gauge Steel: 1.5mm
Low Height: 34"
High Height: 47-3/4"
Overall Length: 32-3/4"
Overall Width: 20-3/8"
Shipping Weight: 39.7 lbs.

PARTS LIST:

Part#	Description	Qty.
1.	Top Tray	1
2.	Rubber Corner Bumper w/Pins	4
3.	Small Plastic Insert	4
4.	14mm Bolt with Washer	12
5.	Adjustable Tube (silver)	1
6.	T-Bolt	1
7.	Right support	1
8.	Large Plastic Insert	4
9.	2" Caster with Nut	4
10.	Tube Support	1
11.	Left Support	1
12.	17mm Bolt with Curved Washer	1
13.	Ball Bearing Slide	2
14.	Drawer Unit	1
15.	Aluminum Handle	1

Herramientas necesarias para ensamblar la unidad:

llave de 17mm
llave de 14mm

ESPECIFICACIONES:

Dimensiones generales
de la charola: 28-7/8" x 19-7/8" x 1"
Superficie primaria
de la charola: 28-1/2" x 16-7/8" x 1"
Compartimentos
en ambos extremos: 9-1/2" x 2-3/4" x 1"
Acero calibre: 1.5mm
Altura baja: 34"
Altura alta: 47-3/4"
Longitud total: 32-3/4"
Ancho total: 20-3/8"
Peso al embarcar: 39.7 lbs.

LISTA DE PARTES:

Part#	Description	Qty.
1.	Charola superior	1
2.	Topes de hule para las esquinas c/sujetadores	4
3.	Inserto pequeño de plástico	4
4.	Tornillo de 14mm con arandela	12
5.	Tubo ajustable (plateado)	1
6.	Perno de cabeza en T	1
7.	Soporte derecho	1
8.	Inserto grande de plástico	4
9.	Rodamiento de 2 pulg. con tuerca	4
10.	Soporte del tubo	1
11.	Soporte izquierdo	1
12.	Tornillo de 17mm con arandela curvada	1
13.	Resbaladera del rodamiento de bola	2
14.	Unidad de cajón	1
15.	Asa de aluminio	1

Outils requis pour l'assemblage:

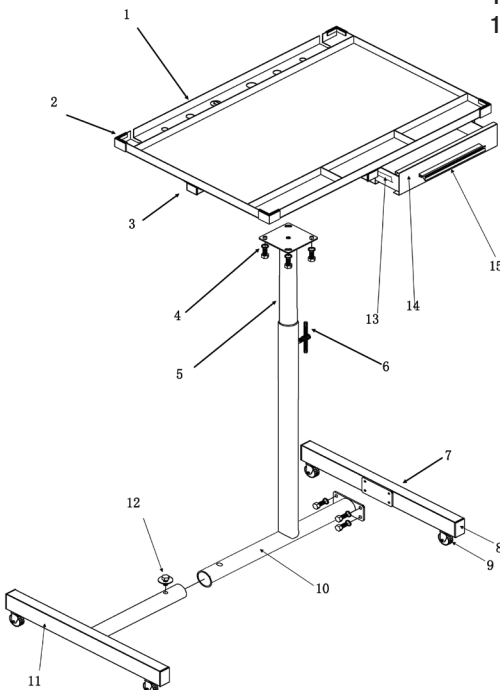
Clé 17mm
Clé 14mm

DESCRIPTIF DE PRODUIT:

Dimension hors tout
de plateau: 73.3 x 50.5 x 2.5cm
Zone principale de plateau: 72.4 x 42.9 x 2.5cm
3 Compartiments latéraux: 24.1 x 7 x 2.5cm
Acier calibre: 1.5mm
Hauteur minimum: 86cm
Hauteur maximum: 121.3cm
Langeur hour tout: 83.2cm
Largeur hour tout: 51.8cm
Poids à l'expédition: 18kg

LISTE DES PIÈCES:

No de pièce	Description	Qty.
1.	Plateau supérieur	1
2.	Protecteurs de coins en caoutchouc avec goupilles	4
3.	Petite insertion plastique	4
4.	Boulon 14mm et rondelle	12
5.	Tube ajustable (argenté)	1
6.	Boulon pour rainure en T	1
7.	Support droit	1
8.	Grande insertion plastique	4
9.	Roulette 5cm avec écrous	4
10.	Support de tube	1
11.	Support gauche	1
12.	Boulon 17mm et condelle d'appuicourbée	1
13.	Glissière à roulement à billes	2
14.	Unité à tiroir	1
15.	Poigné en aluminium	1



NOTE: Only Part #9 available separately as RS8018CS caster with nut.

NOTA: Sólo la pieza #9 está disponible por separado como rodaja RS8018CS con tuerca.

REMARQUE: Uniquement que la pièce # 9 est disponible séparément comme roulette RS8018CS avec écrou.

Operating Instructions • Parts Breakdown

Instrucciones de Operación • Revisión de Refacciones / Instructions de fonctionnement • Pièces

ASSEMBLY INSTRUCTIONS

- Using four 14mm bolts, washer and nuts, install one caster in each square hole on the bottom edge support (#7 & #11).
Be sure the square bolster on the post of each caster inserts fully into the square hole in the support before fully tightening.
- Using four 14mm bolts and washers, attach the bolt plate on the right support (#7) to the bracket on the tube support (#10), ensuring that the casters are facing down. Be sure bolts are securely tightened before proceeding.
- Slide left support tube (#11) into the tube support (#10) and secure with 17mm bolt and curved washer (#12). The curved washer should conform to the tubing wall.
- Laying the top tray (#1) upside down on the floor, attach the mounting bracket on silver adjusting tube (#5) to the bracket on the bottom of the tray, being sure the adjusting tube faces AWAY from the center of the top tray.
- Now, slide the silver adjusting tube with top tray attached into the tube support (#10) and secure at the desired height with the T-bolt (#6).
- Attach four rubber protector bumpers (#2) by pushing the black plastic pins provided into the holes in the corners of the top tray. The pins are inserted from OUTSIDE the tray toward the inside, being sure the rubber bumpers overlap the top edge of the tray.
- Install the four small rectangular plastic inserts (#3) into the reinforcement bars under top tray. Install the four large rectangular plastic inserts (#8) into the four holes on the left and right supports (#7 & #11).

You are now ready to use your Sunex Model 8019 Deluxe work table.



WARNING: This product can expose you to chemicals including nickel, which is known to the State of California to cause cancer and birth defects or other reproductive harm. For more information go to www.P65Warnings.ca.gov.

CAUTION:
DO NOT EXCEED THE 220 LBS.
(100 KGS.) RATED CAPACITY

INSTRUCCIONES DE ENSAMBLE

- Con el uso de los cuatro tornillos de 14mm, las arandelas y tuercas, instale un rodamiento en cada perforación cuadrada en la orilla inferior tanto del soporte derecho, como izquierdo (Núms. 7 y 11) Antes de apretar los tornillos firmemente, cerciórese que la solera cuadrada en cada vástago de cada rodamiento se inserte completamente en el interior de la perforación cuadrada de cada soporte.
- Con el uso de los cuatro tornillos de 14mm y sus arandelas, fije la placa del tornillo del soporte derecho (núm 7) en la ménsula del soporte del tubo (Núm. 10) cerciorándose que los rodamientos estén hacia abajo. Cerciórese que los tornillos estén firmemente apretados antes de proceder.
- Deslice el tubo del soporte izquierdo (Núm.11) en el soporte del tubo (Núm. 10) y fijelo con el tornillo de 17mm y la arandela curvado (Núm. 12). La arandela curva debe conformarse a la pared de la tubería.
- Coloque la charola superior (Núm. 11) por su lado contrario y en el piso, coloque el soporte en el tubo ajustable plateado (Núm. 5) al soporte de la charola inferior, cerciorándose que la ranura del tubo ajustable esté dirigida hacia el lado CONTRARIO del centro de la charola superior.
- Ahora, deslice el tubo ajustable plateado con la charola superior fijada al soporte del tubo Núm. 10) y fijelo a la altura deseada con el perno de cabeza en T (Núm. 6).
- Instale los cuatro topos protectores de hule (Núm. 2) ejerciendo presión sobre los sujetadores de plástico negros provistos hacia el interior de las perforaciones en las esquinas de la charola superior. Los sujetadores se insertan por la parte EXTERIOR de la charola y hacia dentro, cerciorándose que los topos de hule se traslapen por encima de la orilla superior de la charola y hacia dentro, cerciorándose que los topos de hule se traslapen por encima de la orilla superior de la charola .
- Instale los cuatro insertos pequeños de plástico (Núm. 3) hacia dentro de las barras de refuerzo debajo de la charola superior. Ahora, instale los cuatro insertos grandes rectangulares de plástico (Núm. 8) en las cuatro perforaciones en los soportes derechos e izquierdos (Núm. 7 y 11).

Ahora todo está listo para usar su nueva mesa de trabajo ajustable Sunex Modelo 8019.



ADVERTENCIA: Este producto le podrá exponer a ciertos químicos, para incluir el níquel, conocidos en el Estado de California por ocasionar cáncer y defectos congénitos u otros daños a la reproducción. Para mayores informes, visite: www.P65Warnings.ca.gov.

PRECAUCIÓN:
NO EXCEDA EL LÍMITE DE 220 LBS. (100 KGS.) DE
CARGA CALCULADA PARA ESTA UNIDAD

DIRECTIVES POUR L'ASSEMBLAGE

- Utiliser les boulons 14mm, les rondelles et les écrous pour installer une roulette à chaque ouverture carée du bord inférieur des supports droit et gauche (n°11). S'assurer que la traversin carré de chaque insertion de roulette est parfaitement inéré dans l'ouverture carrée de support avant de le fixer complètement.
- Utiliser les boulons 14mm et les rondelles pour fixer la plaque de boulon au support droit N°7) et ensuite sur le support de tube N°10), s'assurer que les boulons sont vers le bas. S'assurer que les boulons sont bien serrés avant de poursuivre.
- Glisser le tube de support gauche (N°11) dans le support de tube (N°10), et sixer avec les boulons 17mm et les rondelles d'appui courbées (N°12). La rondelle incurvée devrait se conformer au mur du tuyau.
- Mettre le plateau supérieur (N°1) à l'envers sur le sol, fixer le support de fixation sur le tube d'ajustment se dirige vers l'extérieur de centre du plateau supérieur.
- Maintenant, glisser le tube d'ajustement argenté avec le plateau supérieur fixé au support de tube (N°10) et le fixer à la hauteur désirée avec le boulon pour rainure en T (N°6)
- Fixer les quatre protecteurs de coin (N°2) en poussant les goupilles en plastique noir dans les trous des coins de plateau supérieur. Les goupilles sont insérées par L'EXTÉRIEUR de plateau vers l'intérieur, s'assurer que les protecteurs chevauchent les bords supérieurs du plateau.
- Installer les quatre petites insertions rectangulaires (N°3) dans les barres de renforcement sous le plateau supérieur. Ensuite, installer les quatre grandes insertions rectangulaires (N°8) dans les quatre ouvertures des supports droit et gauche (N°7 et N°11).

Vous pouvez maintenant utiliser votre nouvelle table de travail ajustable modèle 8019 de Sunex.



MISE EN GARDE: Ce produit peut vous exposer à des produits chimiques y compris le nickel, reconnu par l'État de la Californie comme causant le cancer et des anomalies congénitales ou d'autres effets nuisibles sur la reproduction. Pour de plus amples informations, aller à www.P65Warnings.ca.gov.

MISE EN GARDE:
NE PAS DÉPASSER LA CAPACITÉ NOMINALE
DE 220 LBS. (100 KG) DE CET ARTICLE