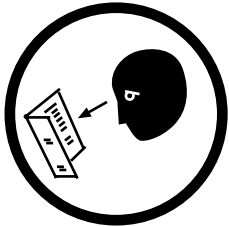


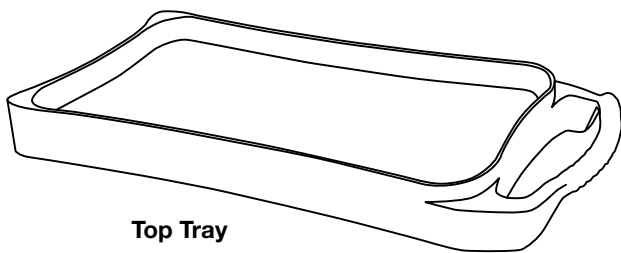
**PARTS BREAKDOWN AND OPERATING MANUAL**



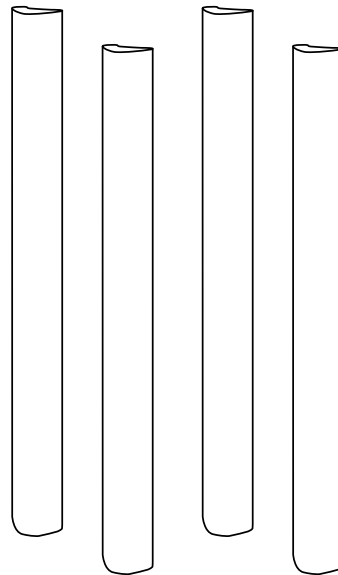
**THIS OPERATING MANUAL CONTAINS IMPORTANT SAFETY INFORMATION. READ CAREFULLY AND UNDERSTAND ALL INFORMATION BEFORE OPERATING THIS TOOL. SAVE THIS MANUAL FOR FUTURE USE.**

**PARTS LIST**

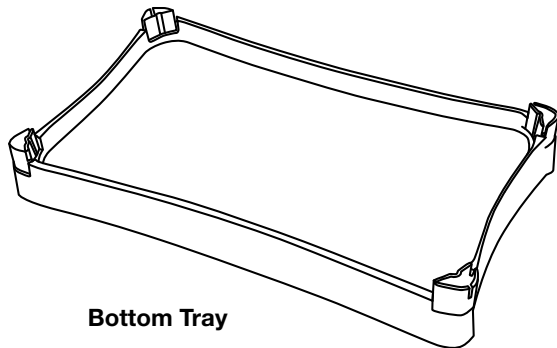
Examine box contents, then proceed with the following instructions.



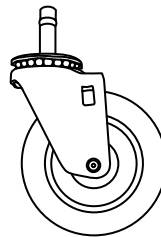
Top Tray



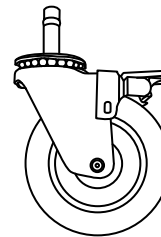
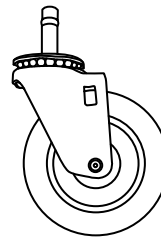
Legs (4)



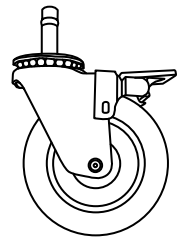
Bottom Tray





Non-Locking Casters (2)



Locking Casters (2)



<p><b>TOOLS NEEDED</b></p>	 Tabletop or workbench	 Rubber Mallet
----------------------------	--	--

# ASSEMBLY INSTRUCTIONS

## Step 1: Assembly Preparation

Remove all contents from box. Reference the parts list to make sure you have all the parts.

### CAUTION

Verify your tabletop or workbench can support 150 lbs. (68 kg.). Failure to follow this warning could result in damage to property or personal injury.

### NOTE

Cover table or workbench to prevent any damage to surface or cart.

## Step 2: Attaching Casters

Place tray bottom upside down on the table or work surface. Insert caster stem side down into each corner, pressing down until base is flush with caster. Be careful not to crush fingers or hand. Also be sure the two locking casters are inserted on the same side.

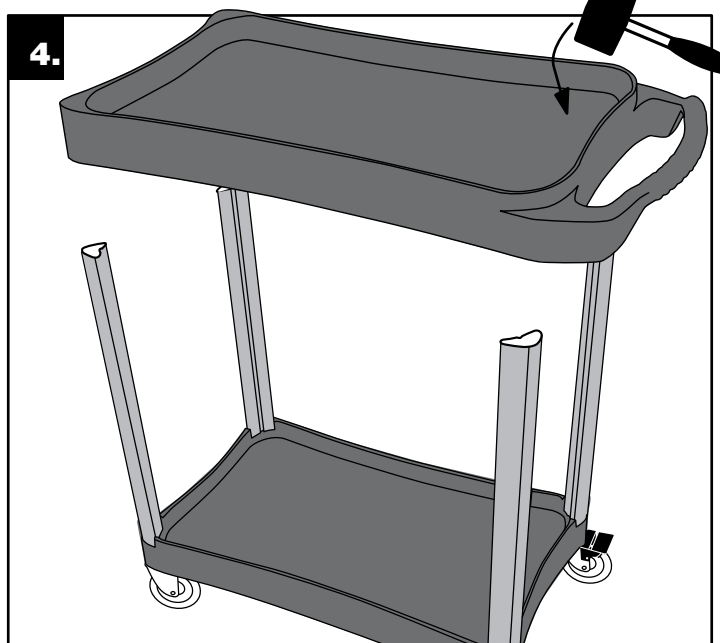
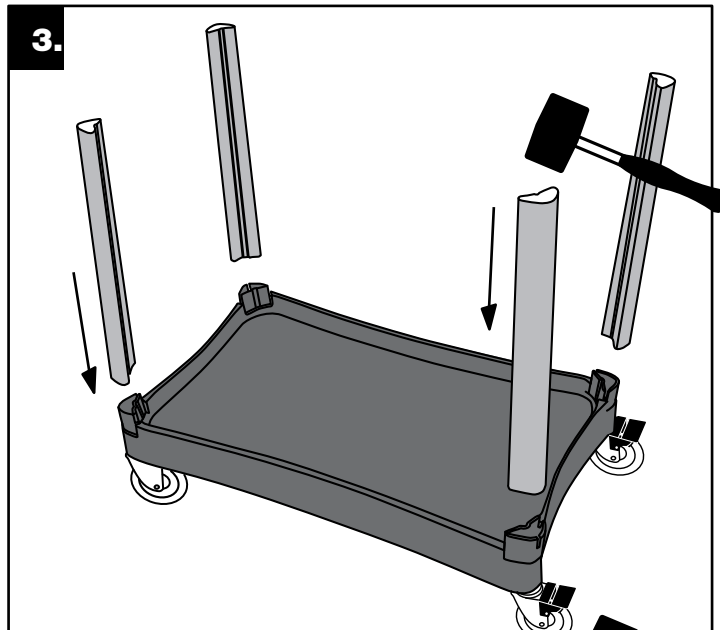
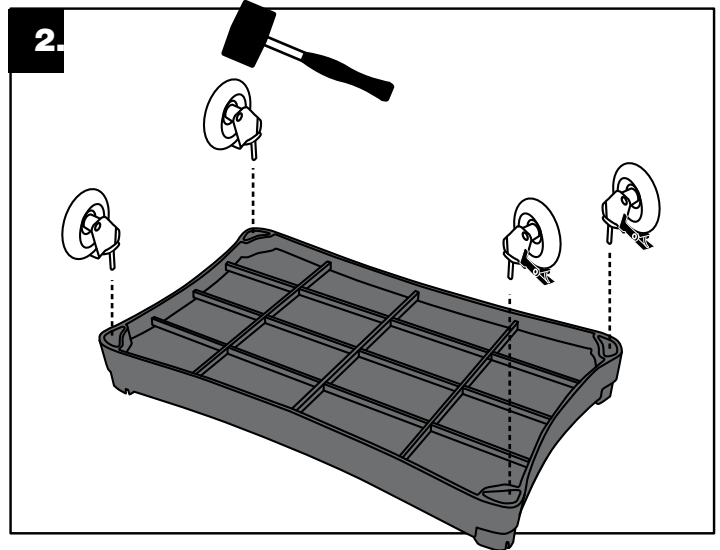
## Step 3: Attaching Legs

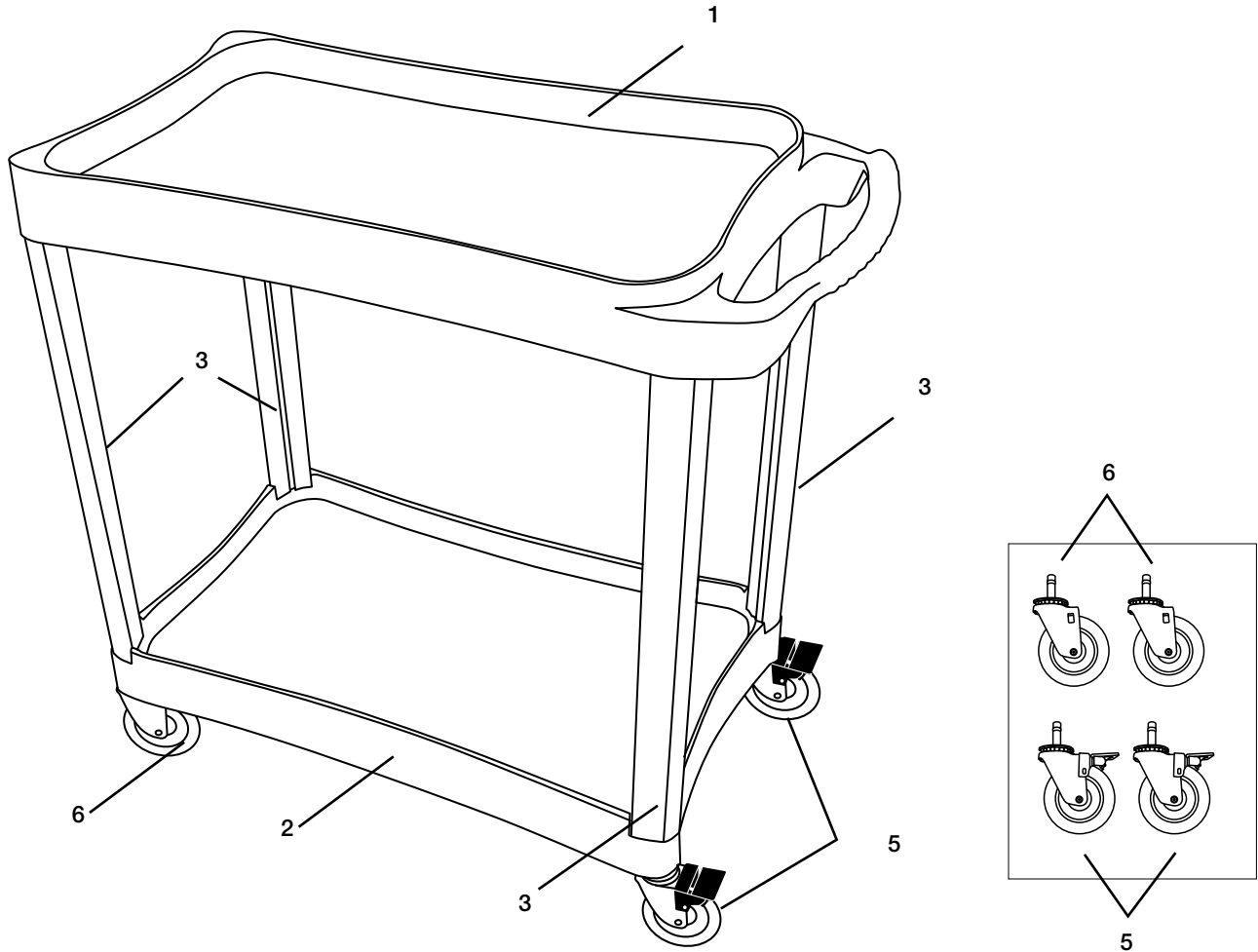
Place legs on leg mounts and tap gently with a rubber mallet until all four legs are installed. Do not use a metal hammer as it may cause damage to your cart.

## Step 4: Attaching Top Tray

### NOTE

Position top tray so that it lines up the legs you attached in step 3. Handle end of the top tray should be on the same side as locking casters. Tap gently on the top of tray with a rubber mallet until assembly is complete.




**REPLACEMENT PARTS LIST**

Item	Part #	# Req'd	Description
1	RS32TT	1	Top Tray (not including label)
1a	RS32SLL	1	Sunex Logo Label - not shown
2	RS32BT	1	Bottom Tray
3	RS32LGR	4	Leg/each
4	RS32I	1 set	Plastic Caster Inserts (1 set of 4) - not shown
5	RS32LC	2	Locking Caster/each
6	RS32NLC	2	Non-Locking Caster/each

**! WARNING**


- Units can tip over or strike you.
- Do not exceed 200 lb. load capacity (up to 100 lb. per shelf).
- Do not use as a step.



- Do not pull on cart. Push from handle on end to move.
- Read instruction sheet.
- Improper moving or loading can cause injury.

**! ADVERTENCIA**

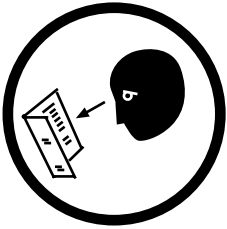

- Las unidades pueden voltearse o pegarle a usted.
- No exceda una capacidad de 200 libras (de hasta 100 libras por entrepaño).
- No lo use para pisar.
- No jale el carrito. Empújalo con el mango en el extremo para moverlo.
- Lea la hoja de instrucción.
- Movimientos o cargas inadecuados pueden ocasionar lesiones.


**! AVERTISSEMENT**


- Les unités pourraient se renverser et vous blesser.
- Ne dépassez pas la capacité de charge de 200 lb (jusqu'à 100 lb par étagère).
- Ne vous en servez pas comme un escabeau.
- Ne tirez pas sur le chariot. Poussez plutôt sur la poignée pour le déplacer.
- Lisez attentivement le feuillet d'instruction.
- Un déplacement ou une charge non appropriés peut causer des blessures.



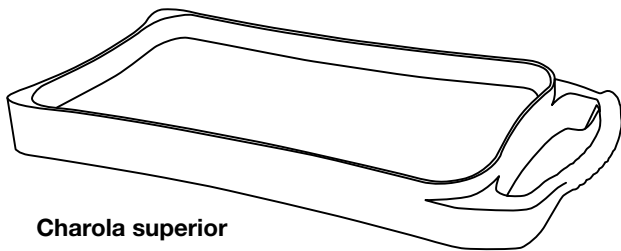
**MANUAL DE OPERACIÓN**



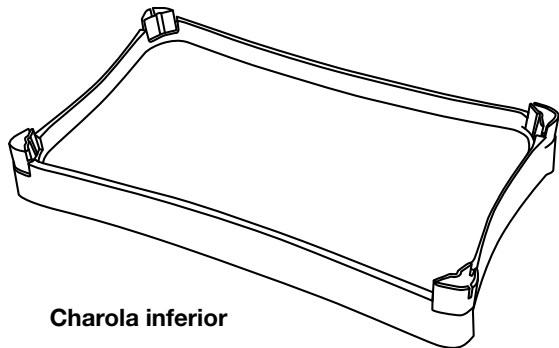
**ESTE MANUAL DE OPERACIÓN CONTIENE INFORMACIÓN IMPORTANTE DE SEGURIDAD. LEA Y COMPRENDA TODA LA INFORMACIÓN ANTES DE OPERAR ESTA HERRAMIENTA. CONSERVE ESTE MANUAL PARA USO FUTURO.**

**DESGLOSE DE PARTES**

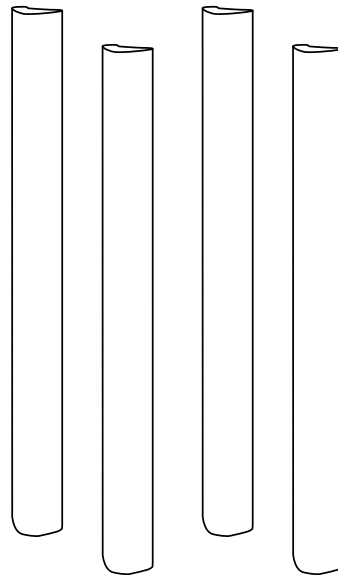
Revise el contenido de la caja, luego proceda con las instrucciones a continuación.



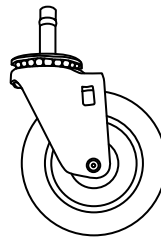
Charola superior



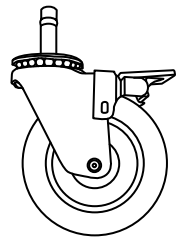
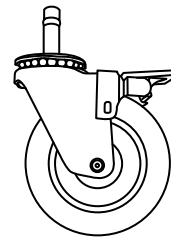
Charola inferior



Pata (4)



Conjunto superior de componentes de seguridad (2)



Rodajas de seguridad (2)

**HERRAMIENTAS  
 REQUERIDAS**



Mesa o banca de trabajo



Mazo de hule

# INSTRUCCIONES DE ENSAMBLADO

## Step 1: Assembly Preparation

Extraiga todo el contenido de la caja. Consulte la lista de partes para asegurar que usted cuente con todas las partes.

### **PRECAUCIÓN**

Verifique que su mesa de trabajo o banco de trabajo pueda soportar 150 lbs. (68 kg.). Hacer caso omiso a esta advertencia puede ocasionar daño a la propiedad o lesiones personales.

### **NOTA**

Cubra la mesa o banco de trabajo para prevenir cualquier daño a la superficie o al carrito.

## Paso 2: Sujutando las rodajas

Coloque la charola inferior boca abajo sobre la mesa o superficie de trabajo. Inserte la rodaja con el eje boca abajo en cada esquina, presionando hacia abajo hasta que la base esté a ras de la rodaja. Tenga cuidado de no aplastar los dedos ni la mano. También asegúrese que las dos rodajas de seguridad estén insertadas del mismo lado.

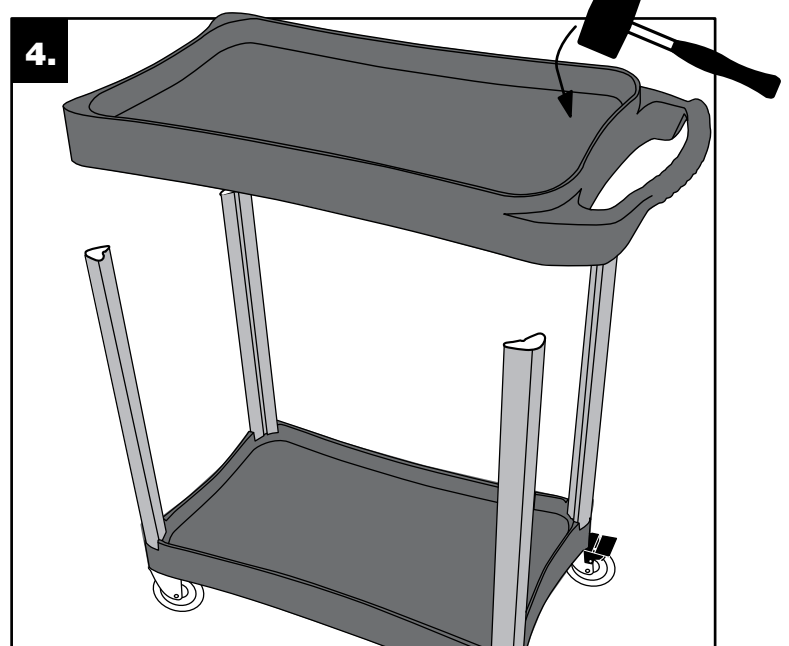
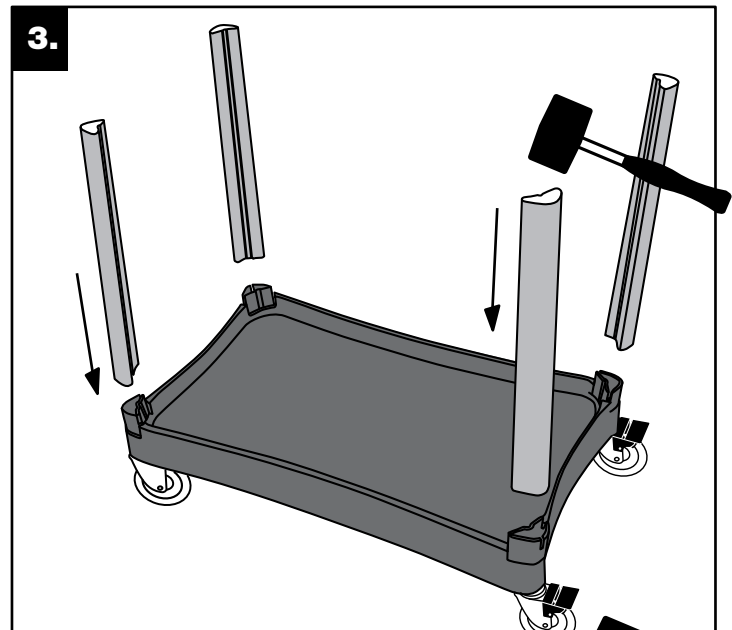
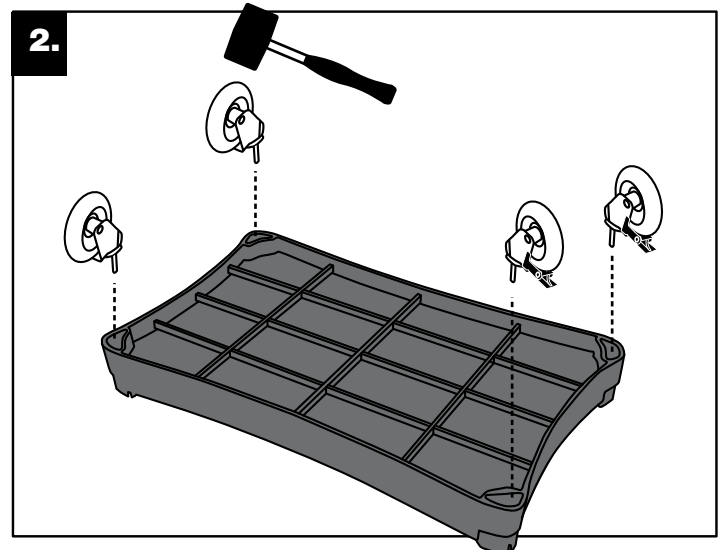
## Paso 3: Sujutando las patas

Coloque las patas sobre los montajes de las patas y pegue suavemente con un mazo de hule hasta que se hayan instalados todas las cuatro patas. No use un martillo de metal ya que esto puede ocasionar daños al carrito.

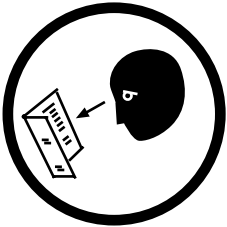
## Paso 4: Sujutando la charola superior

### **NOTA**

Coloque la charola superior para que las líneas se alineen con las patas sujetadas en el paso 3. El extremo con el mango de la charola superior debe estar del mismo de él de las rodajas de seguridad. Pegue suavemente en la parte superior de la charola superior con un mazo de hule hasta que esté completo el ensamblado.



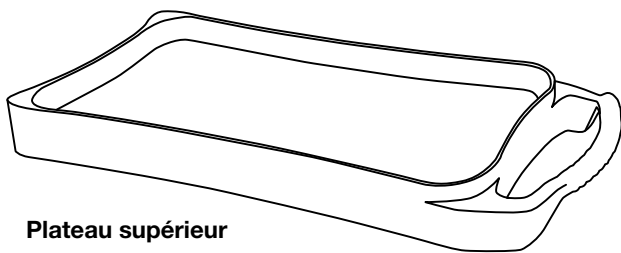
**MANUEL D'UTILISATION**



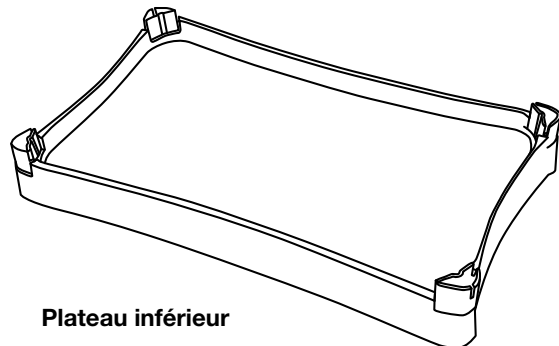
**CE MODE D'EMPLOI CONTIENT D'IMPORTANTES INFORMATIONS DE SÉCURITÉ. LIRE ATTENTIVEMENT LES INSTRUCTIONS ET S'ASSURER DE COMPRENDRE TOUTES LES INFORMATIONS AVANT D'UTILISER L'OUTIL. CONSERVER CE MANUEL POUR DES USAGES ULTÉRIEURS.**

**MODE D'EMPLOI**

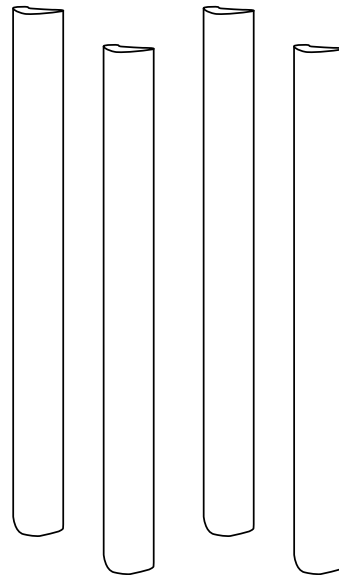
Examinez le contenu de la boîte, puis procédez avec les instructions suivantes.



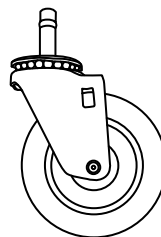
Plateau supérieur



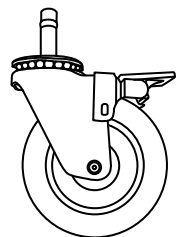
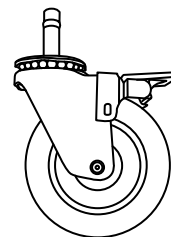
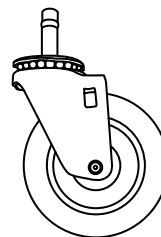
Plateau inférieur



Pattes (4)



Roulettes non verrouillables (2)



Roulettes verrouillables (2)

**OUTILS  
NÉCESSAIRES**



Table ou établi



Maillet en caoutchouc

# INSTRUCTIONS DE MONTAGE

## 1e étape : Préparation pour le montage

Retirez tout le contenu de la boîte. Comparez les pièces à la liste afin de vous assurer de tout avoir à portée de main.

### ATTENTION

Le manque à suivre cet avertissement peut entraîner des dommages matériels ou des blessures corporelles.

### REMARQUE

Recouvrez la table ou l'établi afin d'éviter d'endommager la surface du chariot.

## 2e étape : Fixation de roulettes

Placez le plateau inférieur à l'envers sur la table ou la surface de travail. Insérez la tige de roulette dans chaque coin, enfoncez-les bien jusqu'à ce que la base s'enclenche avec la roulette. Faites attention de ne pas vous écraser les doigts ou la main. Veillez également à ce que les deux roulettes verrouillables soient insérées sur le même côté.

## 3e étape : Fixation des pattes

Placez les pattes sur les bâtis et tapez doucement avec un maillet en caoutchouc jusqu'à ce que chacune des pattes soit installée. Ne vous servez pas d'un marteau en métal, car il pourrait endommager le chariot.

## 4e étape : Fixation du plateau supérieur

### REMARQUE

Placez le plateau supérieur afin qu'il s'aligne avec les pattes que vous avez attachées à l'étape 3. La poignée du plateau supérieur devrait être du même côté que les roulettes verrouillables. Tapez doucement sur le plateau avec un maillet en caoutchouc jusqu'à ce que le montage soit complété.

