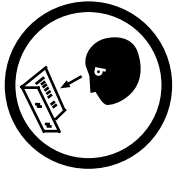
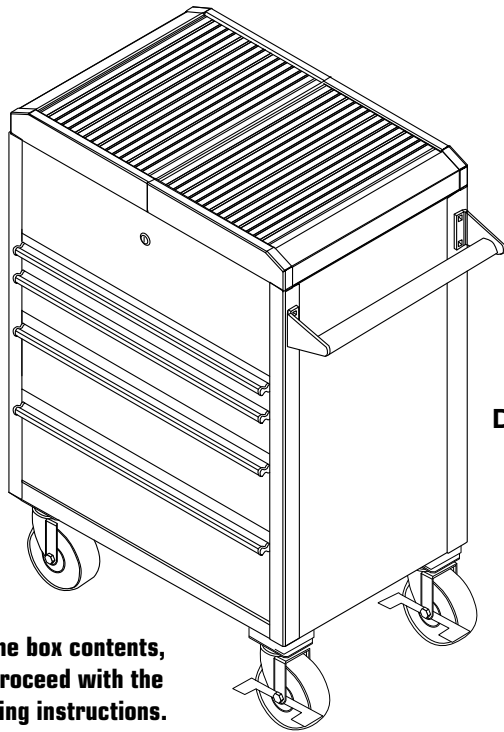


OPERATING MANUAL



THIS OPERATING MANUAL CONTAINS IMPORTANT SAFETY INFORMATION. READ CAREFULLY AND UNDERSTAND ALL INFORMATION BEFORE OPERATING THIS TOOL. SAVE THIS MANUAL FOR FUTURE USE.

PARTS LIST



Examine box contents, then proceed with the following instructions.

!WARNING



- Units can tip over or strike you.
- Maximum load capacity 500 lbs.
Sliding Top 75 lbs.
Top Drawer 50 lbs.
Second Drawer 75 lbs.
Third and Forth Drawers 150 lbs. each
- Apply brakes on locking casters when not moving.
- Move cart slowly when loaded.
Avoid cracks, holes and other floor irregularities.
- Do not pull on cart. Push from handle on end to move.
- Read instruction sheet.
- Improper moving or loading can cause injury.



TOOLS NEEDED

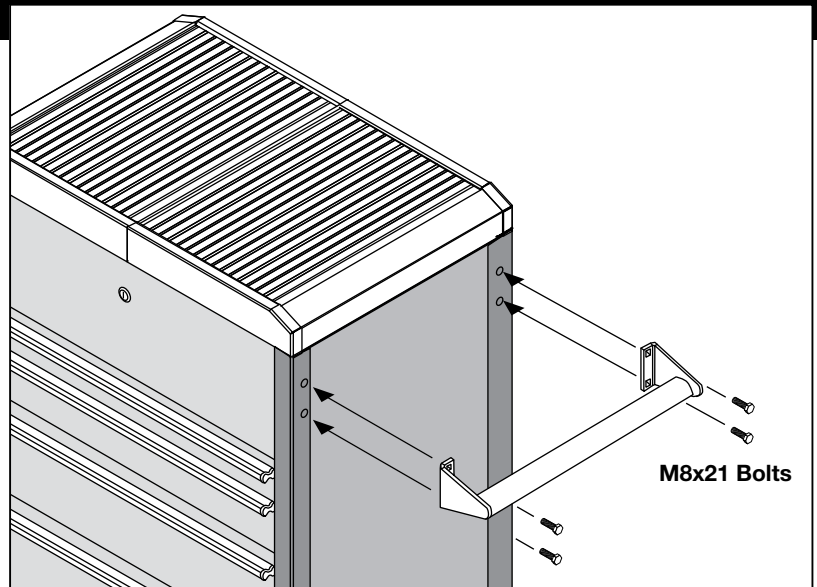
13mm
Wrench



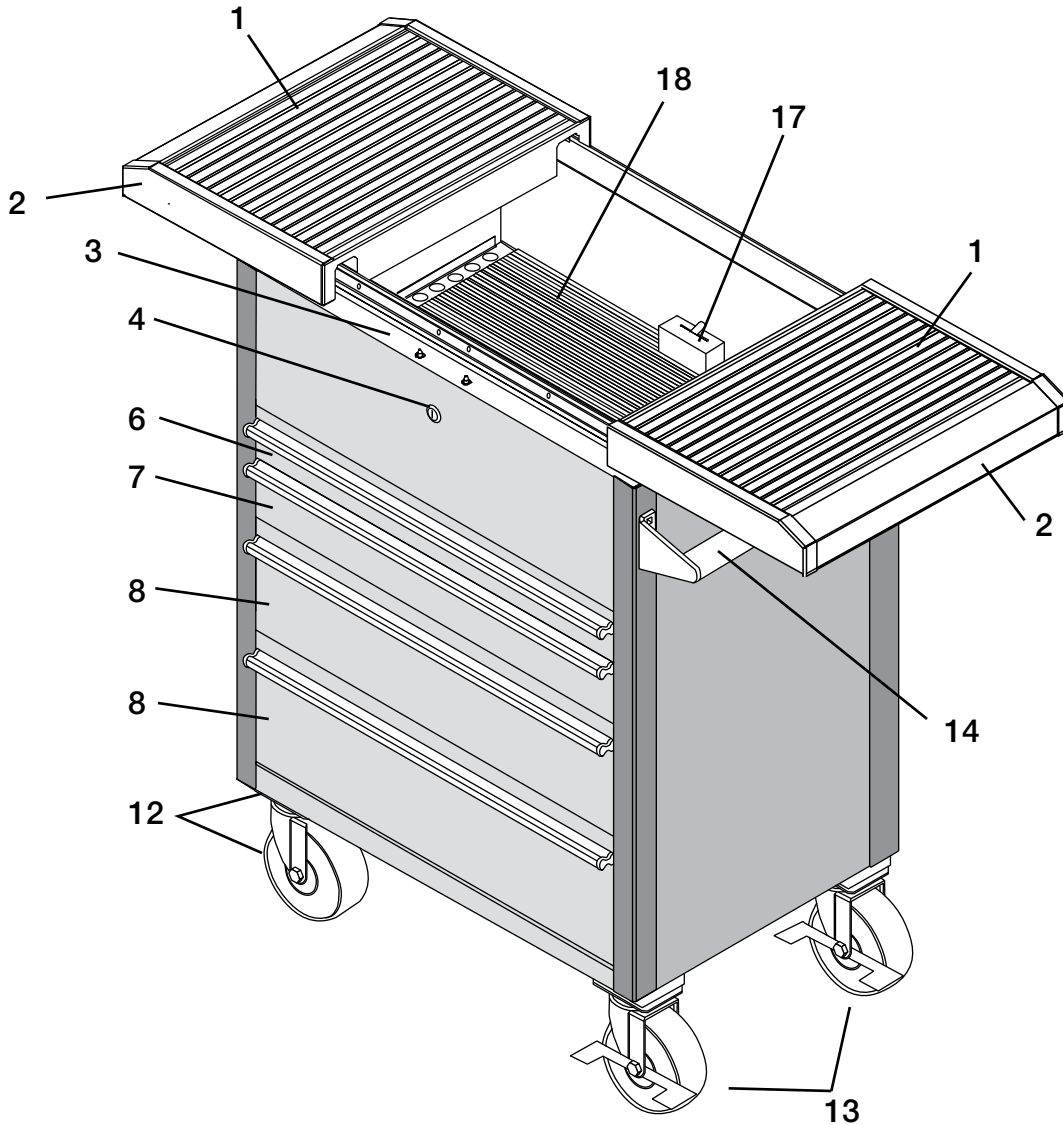
ASSEMBLY INSTRUCTIONS

Step 1: Assembly

Insert an M8x21 bolt through the bolt holes, and handle as shown. Tighten with 13mm wrench. Repeat with all remaining holes on handle.



PARTS BREAKDOWN



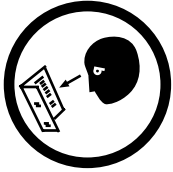
REPLACEMENT PARTS LIST

Item	Part #	# Req'd	Description	Part #	# Req'd	Description
1	RS8043RMT	1 set	Rubber mat set for Sliding Top (2 pc.)	12	RSSWCS	2 Non-Locking Caster/each
2	8043STK	1	Sliding Cart Top (Black) with Mats	13	RSSWLCS	2 Locking Caster/each
	8043STKR		Sliding Cart Top (Red) with Mats	14	RS8043PH	1 Push Handle Assembly (incl. hardware)
	8043STKBL		Sliding Cart Top (Blue) with Mats	17	RS8043LM	1 Locking cover and switch (Black)
3	RS8043SLT	1 pair	Two-way Slides/pair with rivets		RS8043LMR	1 Locking cover and switch (Red)
4	RS8043LK	1 set	Barrel lock and Key assembly		RS8043LMBL	1 Locking cover and switch (Blue)
6	8043SD	1	Small Drawer (Black)	18	RS8043RM	1 Rubber mat
	8043SDR		Small Drawer (Red)			
	8043SDBL		Small Drawer (Blue)			
7	8043MD	1	Medium Drawer (Black)			
	8043MDR		Medium Drawer (Red)			
	8043MDBL		Medium Drawer (Blue)			
8	8043LD	2	Large Drawer (Black)			
	8043LDR		Large Drawer (Red)			
	8043LDBL		Large Drawer (Blue)			

Also Available (but not shown):

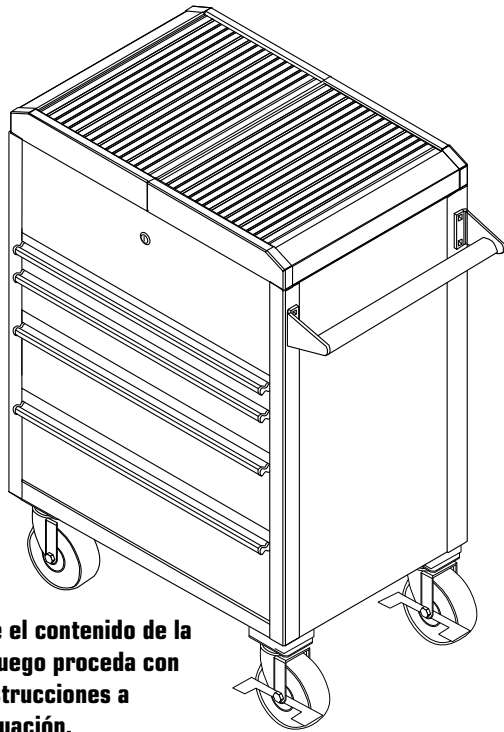
RS8043DLK	1	EVA Liners for Drawers/set of 4
RS8043DH	4	Aluminum Drawer Handle/each with hardware
RS8043SL	6	Clip-on Drawer Slides/Pair
RS8043RG	1	Rubber Gasket for Access Hole (not shown)

MANUAL DE OPERACIÓN



ESTE MANUAL DE OPERACIÓN CONTIENE INFORMACIÓN IMPORTANTE DE SEGURIDAD. LEA Y COMPRENDA TODA LA INFORMACIÓN ANTES DE OPERAR ESTA HERRAMIENTA. CONSERVE ESTE MANUAL PARA USO FUTURO.

DESGLOSE DE PARTES




M8x21 Pernos (4)


Mangos de cajón (1)


Llaves de cilindro

Revise el contenido de la caja, luego proceda con las instrucciones a continuación.

! ADVERTENCIA



- Las unidades pueden volcarse o pegarle a uno.
- Máxima capacidad de carga 500 libras
Pieza superior deslizante 75 libras
Cajón superior 50 libras
Segundo cajón 75 libras
Tercer y cuarto cajón, 150 libras cada uno
- Aplique los frenos en las rodajas de seguridad cuando no esté en movimiento.
- Cuando el carrito esté cargado, muévalo lentamente. Evite las grietas, agujeros y otras irregularidades del piso.
- No jale el carrito. Para moverlo, empujelo desde el tirador en el extremo.
- Lea la hoja de instrucciones.
- Se pueden ocasionar lesiones al moverlo o cargarlo de forma inadecuada.

HERRAMIENTAS REQUERIDAS

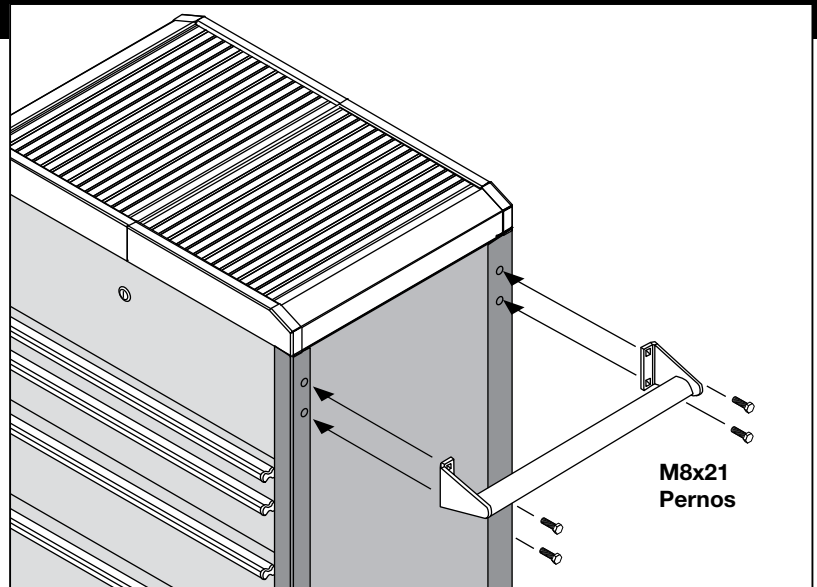
Llave
13mm



INSTRUCCIONES DE ENSAMBLADO

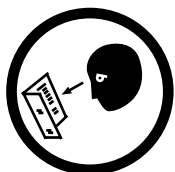
Paso 1: Ensamblado

Inserte un M8x21 perno por los agujeros del perno, y por el manubrio, según se ilustra. Apriételo con una llave 13mm. Repita los pasos con los agujeros restantes en el manubrio.



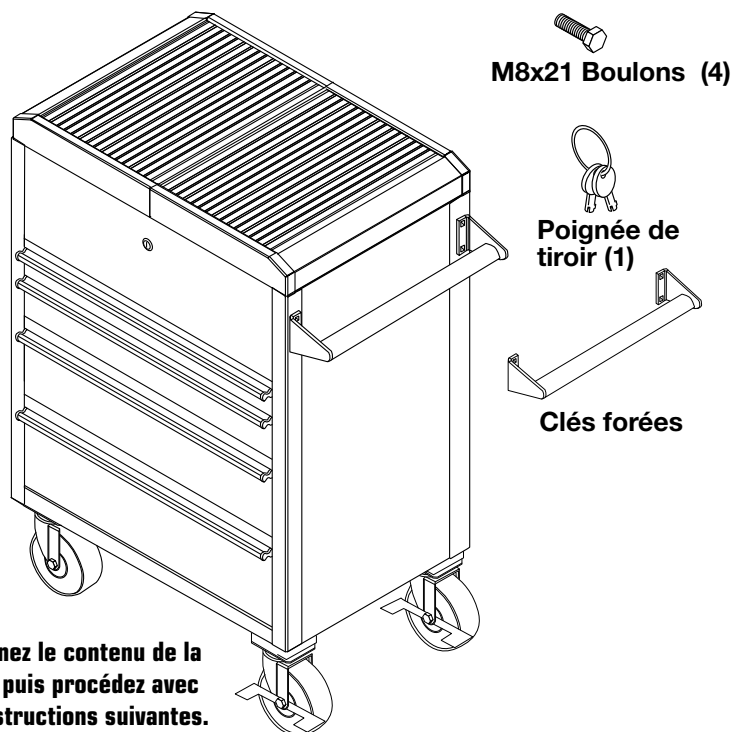
M8x21
Pernos

MANUEL D'UTILISATION



CE MODE D'EMPLOI CONTIENT D'IMPORTANTES INFORMATIONS DE SÉCURITÉ. LIRE ATTENTIVEMENT LES INSTRUCTIONS ET S'ASSURER DE COMPRENDRE TOUTES LES INFORMATIONS AVANT D'UTILISER L'OUTIL. CONSERVER CE MANUEL POUR DES USAGES ULTÉRIEURS.

MODE D'EMPLOI



Examinez le contenu de la boîte, puis procédez avec les instructions suivantes.

⚠ AVERTISSEMENT



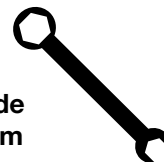
- L'unité peut se renverser ou vous frapper
- Capacité de charge maximum 500 livres.
Dessus coulissant 75 livres.
Tiroir supérieur 50 livres.
Deuxième tiroir 75 livres.



- Troisième et quatrième tiroirs 150 livres chacun
- Appliquez les freins sur les roulettes de verrouillages lorsque l'unité ne bouge pas.
- Déplacez le chariot lentement une fois chargé. Évitez les fissures, trous et autres irrégularités dans le plancher.
- Ne tirez pas sur le chariot. Poussez avec la poignée à l'extrémité pour déplacer.
- Lisez la feuille d'instruction.
- Le déplacement ou le chargement inadéquat peut causer des blessures.

OUTILS NÉCESSAIRES

Clé de 13mm



INSTRUCTIONS DE MONTAGE

Étape 1 : L'assemblage.

Insérez un boulon M8x21 à travers les trous du boulon et manipulez comme illustré. Serrez avec une clé 13 mm. Répétez cette étape avec tous les trous restants sur la poignée.

