

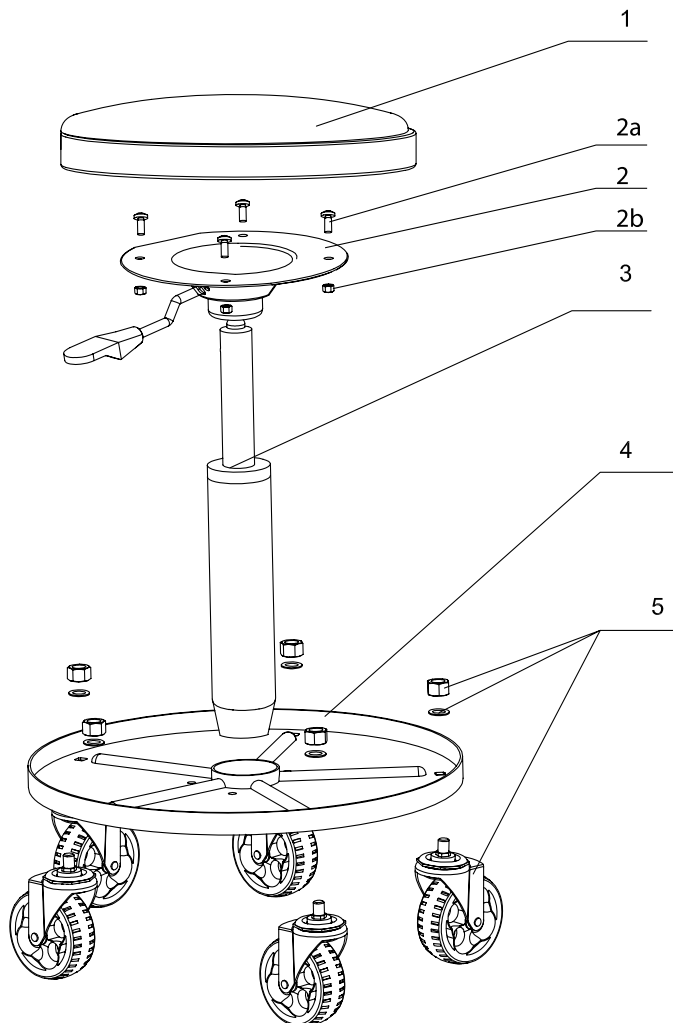
**ASSEMBLY INSTRUCTIONS**

**No tools required for product assembly.**

1. Place metal base with casters down on a flat surface.
2. Insert the painted end of the lift cylinder into the center hole of the metal base. To avoid damaging the cylinder, do not force or hammer cylinder into hole.
3. Place the seat on top of the unpainted end of the lift cylinder, and push down on the seat firmly.
4. To complete assembly, place your weight on the seat by sitting down. This will lock the lift cylinder and seat into place.

**Care Instructions:**

Clean lift cylinder with a damp cloth. DO NOT use harsh chemicals to clean cylinder or seat.



<b>Ref. #</b>	<b>Part#</b>	<b>Description</b>	<b>Qty.</b>
1		Seat	1
2	RS8509SL	Plate with lever	1
2a		Screw (M6)	4
2b		Nyloc Nut (M6)	4
3	RSTSAC	Air Cylinder	1
4		Bottom Base	1
5	*	Caster w/washer & nut	5

Only Ref.#'s identified by Part# are available for purchase separately.  
\* Replacements available as part# BK720-1272  
1 (pair) of casters with nyloc nuts and washers.

## INSTRUCCIONES DE ENSAMBLADO

**No se requiere ninguna herramienta para el ensamblado del producto.**

1. Coloque la base de metal con las ruedecillas hacia abajo en una superficie plana.
2. Inserte el extremo pintado del cilindro de elevación por el agujero central de la base de metal.  
Para evitar hacer daños al cilindro, no martille ni ejerza ninguna fuerza sobre el cilindro en el agujero.
3. Coloque el asiento encima del extremo no pintado del cilindro de elevación y empuje firmemente sobre el asiento.
4. Para completar el ensamblado, coloque todo su peso en el asiento al sentarse. Así se asegurarán en lugar ambos el cilindro de elevación y el asiento.

### **Instrucciones de cuidado:**

Limpie el cilindro de elevación con un trapo húmedo, NO use químicos fuertes para

## INSTRUCTIONS DE MONTAGE

**L'assemblage du produit ne nécessite aucun outil.**

1. Placer la base de métal munie de roulettes sur une surface plane.
2. Insérer l'extrémité peinte du cylindre pneumatique dans le trou central de la base de métal.  
Afin d'éviter d'endommager le cylindre, ne pas l'insérer de force, à l'aide d'un marteau ou autrement.
3. Placer le siège sur l'extrémité non peinte du cylindre pneumatique, puis pousser fermement sur le siège vers le bas.
4. Pour terminer l'assemblage, s'asseoir sur le siège afin d'y appliquer tout le poids nécessaire pour fixer définitivement le cylindre pneumatique et le siège en place.

### **Directives d'entretien :**

Nettoyer le cylindre pneumatique à l'aide d'un linge humide. NE PAS utiliser de produits chimiques corrosifs pour nettoyer le cylindre pneumatique ou le siège.