

## ETW12FL, ETW14FL, ETW38FL

### ■ 1/4", 3/8", 1/2" Dr. Digital Torque Wrenches



#### SPECIFICATIONS

1/4" Torque Range	1.1-22.12 ft.-lbs.
3/8" Torque Range	5.0-99.5 ft.-lbs.
1/2" Torque Range	12.5-250.0 ft.-lbs.
Accuracy (*1)	(CW ±2%) (CCW ±3%)
Data Memory Values	50
Number of Presets	9
Operation Modes	Peak Hold/Track
Unit Selection	ft-lb, in-lb, N-m, & kg-cm
Head Type	Flex Ratchet
Gear teeth	36
Audible Alarm	Yes
Buttons	4
LED Indicator	12 LED's
Batteries	2 AA
Battery Life-Continuous Operation (*2)	110 Hrs
Battery Life-Standby (*2)	1 Year
Operating Temperature	14°F ~ 140°F
Storage Temperature	-4°F ~ 158°F
Humidity	Up to 90% non-condensing

#### ⚠ WARNING



**ALWAYS READ  
INSTRUCTIONS  
BEFORE USING  
TOOLS**



**ALWAYS WEAR  
SAFETY  
GOGGLES**



**NOT  
WATERPROOF**

## SPECIFICATIONS

Notes from Page 1:

\*1: The accuracy of the readout is guaranteed from 20% to 100% of maximum range +/- 1 increment. The torque accuracy is a typical value. Calibration point is at the middle line of the five anti-slip lines on the rubber handle. To maintain the

accuracy of the torque wrench, calibration should be performed once a year or every 5,000 cycles, whichever comes first. Accuracy is based on the zero degree of offset from perpendicular drive.

\*2: Use two AA batteries

## WARNING - FOLLOW THESE RULES FOR SAFE OPERATION!

### FAILURE TO OBSERVE THESE WARNINGS COULD RESULT IN INJURY



**THIS INSTRUCTION MANUAL CONTAINS IMPORTANT SAFETY INFORMATION.**

**READ THIS INSTRUCTION MANUAL CAREFULLY AND UNDERSTAND ALL INFORMATION BEFORE OPERATING THIS TOOL.**

- To safeguard torque accuracy avoid keeping tool set at high loads for long periods of time. When finished reset back to zero.
- Do not operate without eye or hand protection.
- Keep body working stance balanced and firm. Do not overreach when operating the tool.
- Keep fingers and hands away from pinch point region of this tool at all times.
- Failure to heed these warnings may result in serious or fatal personal injury and/or property damage.
- Do not force tool beyond its rated capacity. Use of a "cheater bar" or leverage multipliers will result in an inaccurate reading and can possibly damage the wrench. Use of unapproved accessories could push the unit beyond its rated capacity and will void your warranty.
- Do not use torque wrench to loosen fasteners.
- The wrench should be sent in for calibration once every year or every 5,000 cycles for re-calibration.
- The wrench should be cleaned and stored properly after every use. Do not submerge this unit in any fluid.
- Wrenches should be re-calibrated if dropped or accidentally mishandled.
- The torque wrench should be "exercised" a minimum of three times at 100% of full scale before use.
- Do not remove any labels. Replace damaged labels.
- Communications port is for use by authorized service center technicians only.

## WARRANTY

### DIGITAL TORQUE WRENCH - LIMITED 1 YEAR WARRANTY

Carlyle Professional Hand Tools warrants to the original purchaser that the company's digital torque wrenches are free from defects in material or workmanship during the 1 year warranty period. We will repair or replace any digital torque wrench which fails to give satisfactory service due to defective workmanship or materials (excluding calibration) for 1 year from the date of original purchase. (Calibration is only covered by this warranty for each new unused torque wrench out of box.) Repairs or replacements are warranted as described above for the duration of the original warranty period. Products must be returned with proof of purchase, freight prepaid, to the warranty service center listed below.

This warranty excludes torque wrenches which have been subjected to abnormal use, accident, neglect, or lack of maintenance. Any modification, disassembly of this wrench or repair by an unauthorized service center will void the warranty. This warranty gives you specific rights. You may also have other rights which vary from state to state.

The foregoing obligation is Carlyle Professional Hand Tools sole liability under this or any implied warranty and under no circumstances shall Carlyle Professional Hand Tools be liable for any incidental or consequential damages.

**Note:** Some states do not allow the exclusion or limitation of incidental or consequential damages so the above limitation or exclusion may not apply to you.

**For Warranty Service and Recalibration/Certification Services, contact:**

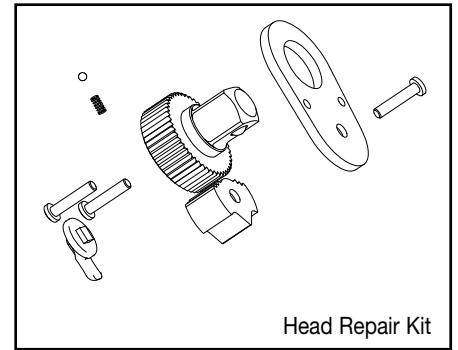
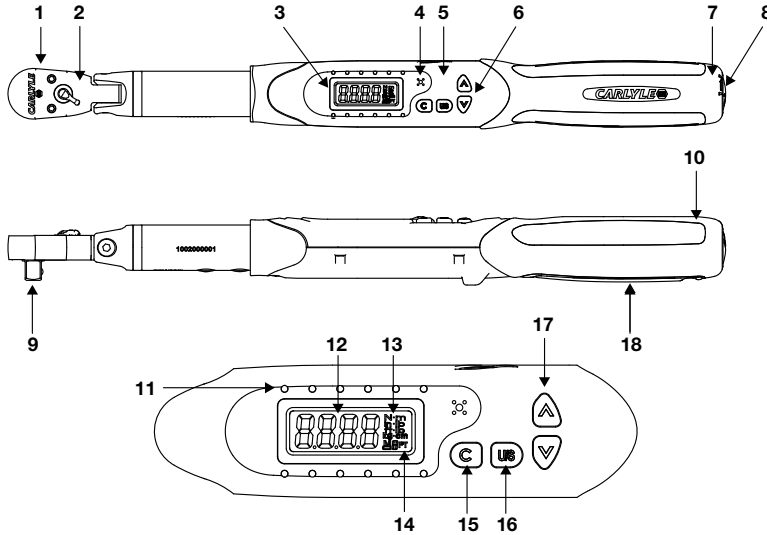
**Torque Wrench Repair Facility**

315 Hawkins Rd.  
Travelers Rest, SC 29690

Phone: 866.496.8423 • Fax: 864.834.6651

**IMPORTANT SHIPPING NOTE:** To avoid shipping damage when you return your torque wrench for repair, please enclose your Carlyle Torque Wrench in its original molded case (if included with your model) and package securely so that it is resistant to impact shock while in transit.

# FEATURES AND FUNCTIONS



Head Repair Kit

- |                            |   |                                     |                               |
|----------------------------|---|-------------------------------------|-------------------------------|
| 1. Reversible Ratchet Head | 5. Communication Port<br>(Authorized service center use only) | 9. Ratchet Drive                    | 14. Peak Hold/Track Indicator |
| 2. Direction Lever         | 6. Buttons  | 10. Anti-slip Handle                | 15. Power on/Clear Button     |
| 3. LCD Readout             | 7. Battery Compartment  | 11. LED Indicator Lights            | 16. Unit/Setting Button       |
| 4. Alarm/Buzzer            | 8. Battery Cover  | 12. Torque Value Readout            | 17. Up/Down Button            |
|                            |   | 13. Unit (N-m, ft-lb, in-lb, kg-cm) | 18. Calibration point         |

## REPLACEMENT PARTS AVAILABLE AS:

RSBC	Battery Cap	RS4HRP	Head Repair Kit for ETW12FL
RSETW12FLCS	Blow Mold Case for ETW12FL	RS2HRP	Head Repair Kit for ETW14FL
RSETW14FLCS	Blow Mold Case for ETW14FL	RS3HRP	Head Repair Kit for ETW38FL
RSETW38FLCS	Blow Mold Case for ETW38FL		

No other internal parts are available due to the sensitivity of this professional model.  
Please utilize the repair facility listed under the warranty statement for all repairs in and out of warranty.

# REPLACING THE HEAD KIT

1. Drive
2. Lid
3. Pawl
4. Selector Switch
5. Pawl Spring
6. Switch Screw
7. Lid Screw
8. Ratchet Head

## TOOLS NEEDED FOR ASSEMBLY

1. Screwdriver and T-10 Bit for lid screw  
Screwdriver and T-6 Bit for switch screw
2. Grease Oil

**Step 1:** Dip both ends of the pawl spring in grease.  
See Fig. 1

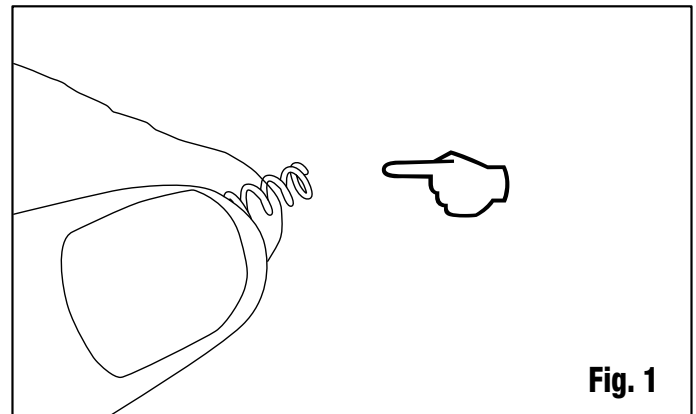
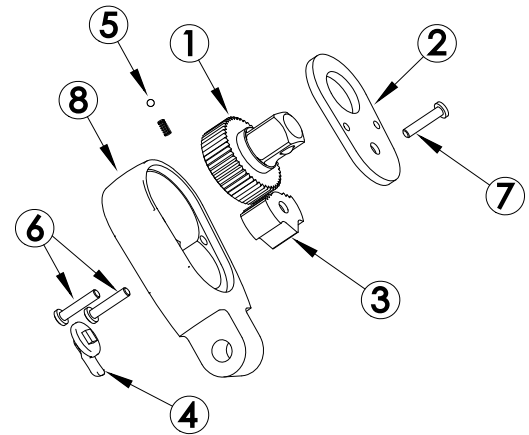
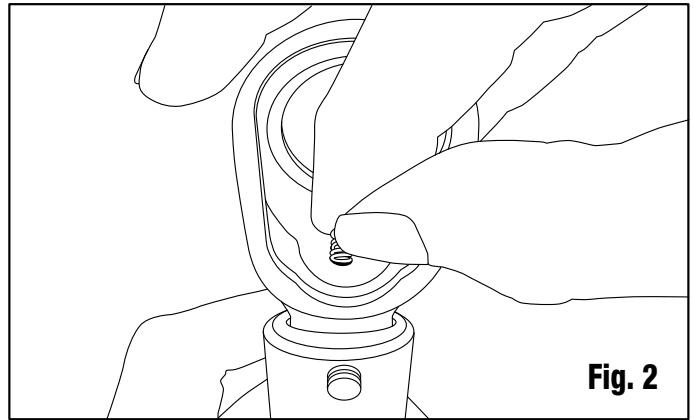


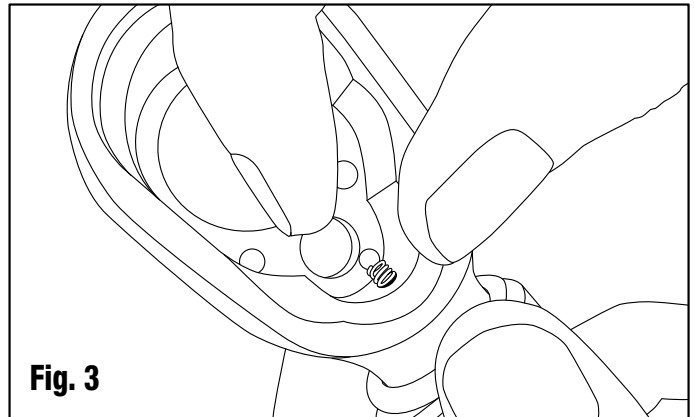
Fig. 1

## REPLACING THE HEAD KIT (CONT.)

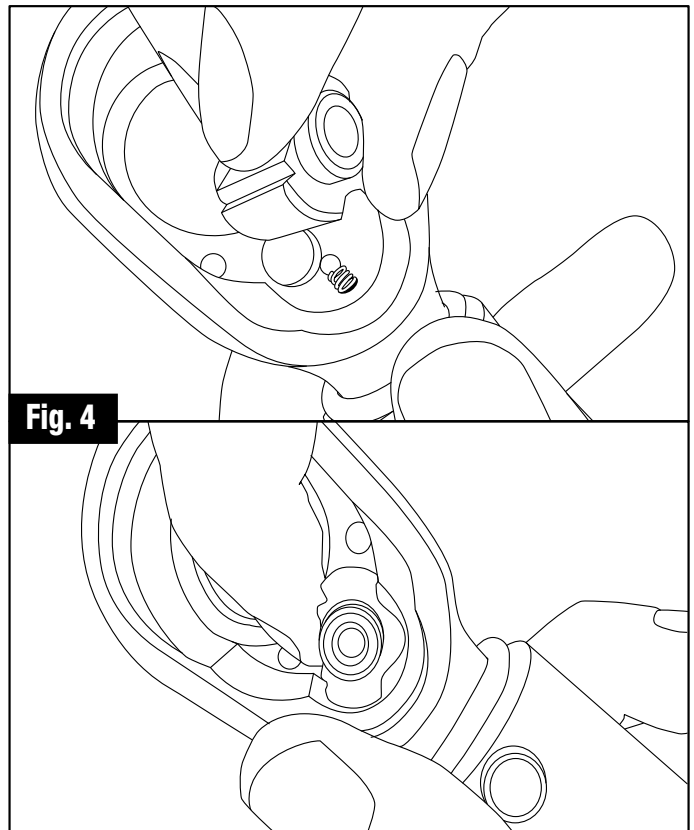
**Step 2:** Insert the pawl spring into the handle spring hole.  
See Fig. 2



**Step 3:** Place the steel ball on top of the pawl spring.  
See Fig. 3

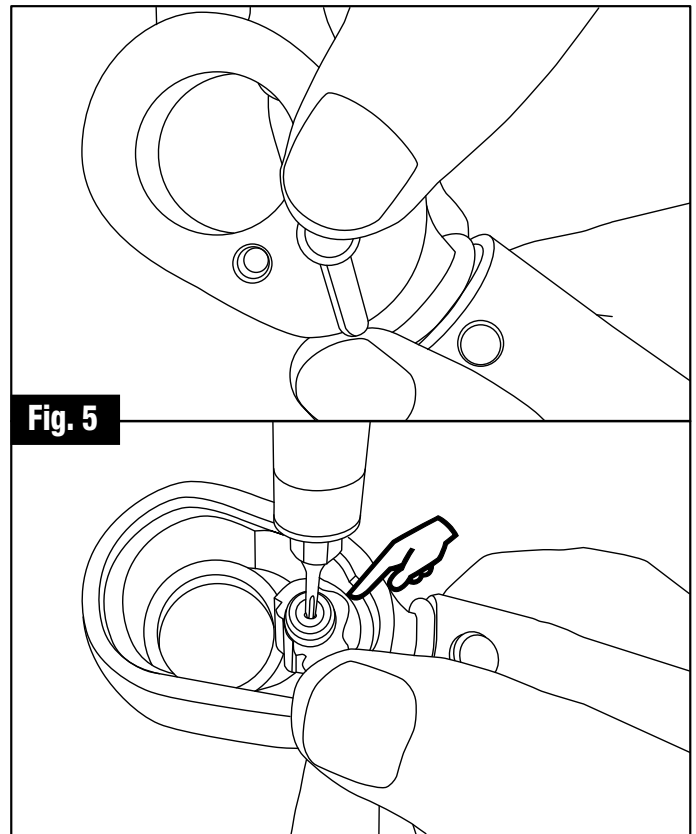


**Step 4:** Insert the pawl with the square hole facing inward and the circle hole facing you.  
See Fig. 4

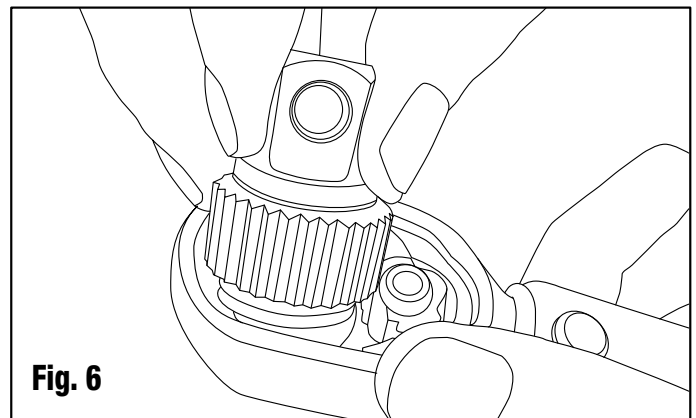


## REPLACING THE HEAD KIT (CONT.)

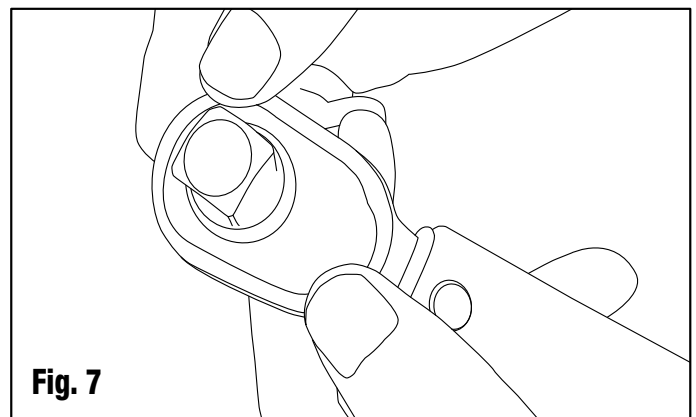
**Step 5:** Insert the switch into the square hole on the pawl making sure the the tail of the switch and the bottom of the pawl (See Fig. 5) are both pointing in the same direction. Then fasten with the switch screw.



**Step 6:** Insert the driver into the ratchet head aligning the teeth on the driver with the teeth on the pawl. See Fig. 6



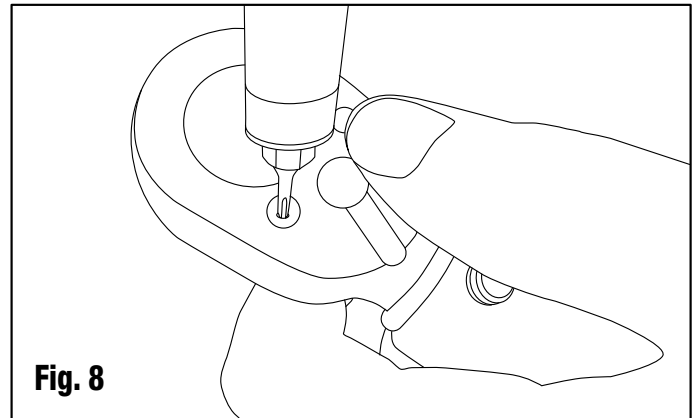
**Step 7:** Place the lid on the driver with the chamfer side of the lid facing out. See Fig. 7



## REPLACING THE HEAD KIT (CONT.)

**Step 8:** Fasten the lid to the ratchet head with lid screws. See Fig. 8

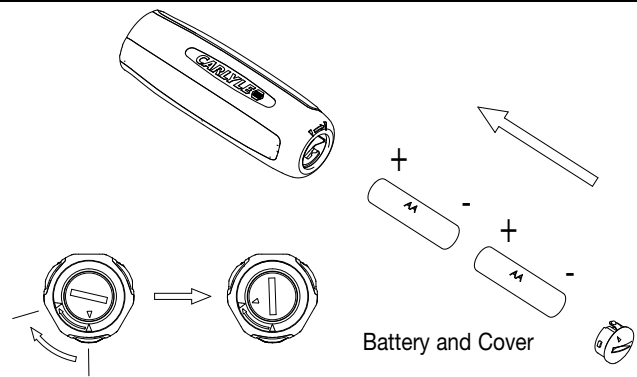
Test the functionality by making sure the driver turns and the switch can pivot in both directions.



## BEFORE USING THE WRENCH

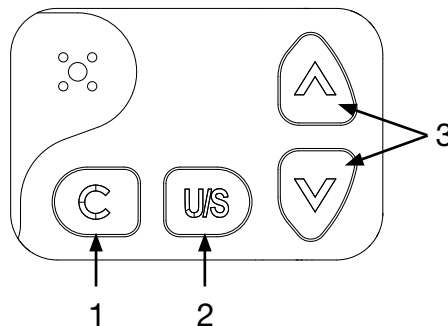
### BATTERY INSTALLATION

- Remove the battery cap.
- Insert two AA batteries (provided) matching the -/+ polarities of the battery to the battery compartment.
- Replace the battery cap and fasten it tightly according to the illustrations.




## SET UP

1. Power On/Clear
2. Unit/Setting
3. Up/Down





## SLEEP MODE

- The wrench will automatically go into "Sleep" mode after being idle for 5 minutes to save power.



Press  to wake from "Sleep" mode.

## RESETTING THE WRENCH

- If the wrench does not function normally,


Press   at the same time to reset the wrench.

## POWER ON/RESET

- Press  to power on the digital torque wrench.
- Pressing  can also be used to reset the torque wrench before use.

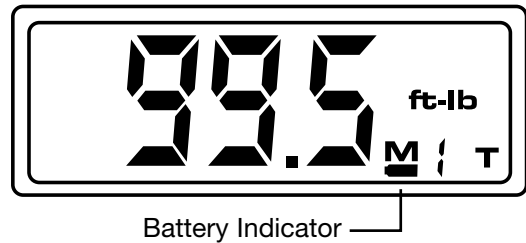
### NOTE:

If an external force is being applied to the torque wrench during power-on/reset or wake up period, an initial torque will be shown in the display. Some or all the lights will illuminate and the wrench will sound a continuous alarm tone.

To clear the display and stop the alarm press the  button.

## LOW BATTERY VOLTAGE PROTECTION


- If the battery voltage is below 2.3 volts, the wrench will highlight the battery symbol and after a few moments turn off.

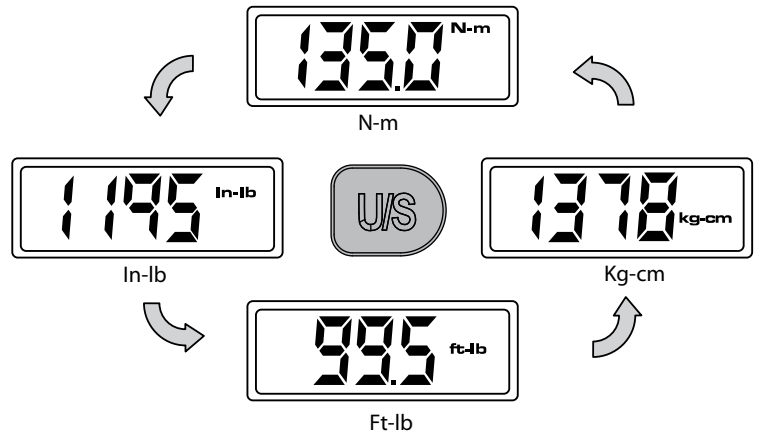


## SELECTING UNITS OF MEASURE

The torque wrench displays 4 different units of measure:



1. Newton meters (N-m)
2. Inch Pounds (in-lb)
3. Foot Pounds (ft-lb)
4. Kilogram Centimeter (kg-cm)

Pressing the  button allows you to cycle sequentially through each of these units.



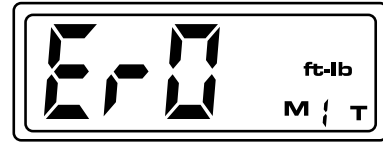
## SETTING TORQUE VALUES



Use the Up  arrow to increase torque value. Use the Down  arrow to decrease torque value.

# ⚠ WARNING


If this warning appears, the wrench has applied more than 110% of the torque set in memory.






## SELECTING TRACK AND PEAK MODES

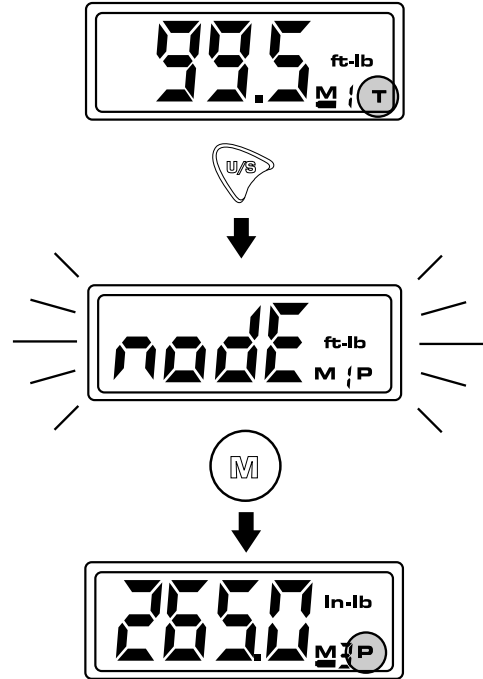
At start up either a (P) or (T) will show in the lower right hand corner of the display depending on the last time the wrench was used.

Note: Track (T) mode is the factory default.

1. In order to change the mode, press and hold the  button for 2 seconds.

Note: The display will briefly flash the "mode" screen.

2. Use the Up/Down   buttons to toggle between the Track (T) and Peak Hold (P) modes.
3. Press  button four (4) times to exit mode setting.



## TRACK MODE

Track Mode: This mode allows the operator to visually monitor the amount of load that is being applied. Visual and auditory aids assist the operator in maintaining a consistent torque.

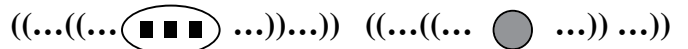
After setting the (T) Track mode and assigning a Memory Pre-Set to use, operator can begin to apply load to the wrench.

As a load is gradually applied to the wrench, the display will show the operator the amount of torque on the fastener.

When 90% of the desired torque is reached, the green lights will begin to flash and an alarm tone will beep intermittently.

When 99.5% of the desired torque has been reached, the alarm will change to a steady tone, and the green lights will stop flashing and stay on. The red light will also illuminate.

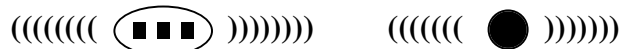
**Flashing green light and intermittent tone at 90% of desired torque**



**Buzzer**

**Green LED  
Reach 90% of Target  
Torque**

**Solid green and red light and steady tone at 99.5% of desired torque**






**Buzzer**

**Red LED  
Approached Target Torque**



## PEAK HOLD MODE (CONT.)

### Deleting all Peak Hold Values:

1. Repeat steps 1 - 3 above.
2. Press the  button a third time.  
"cLrA" appears in the display. This clears all stored Peak Hold values from memory.
3. Press the  button a fourth time.  
"ConU" appears in the display allowing you to continue to proceed to the next function you wish to perform.
4. Press the  button to return to the opening/start display screen.



## ETW12FL, ETW14FL, ETW38FL

### ■ Torquímetros digitales 1/4", 3/8" y 1/2"



#### ESPECIFICACIONES

Rango de torsión 1/4" .....	1.1-22.12 libras-pie
Rango de torsión 3/8" .....	5.0-99.5 libras-pie.
Rango de torsión 1/2" .....	12.5-250.0 libras-pie.
Precisión (*1).....	(CW ±2%) (CCW ±3%)
Valores de los datos de memoria .....	50
Número de pre-ajustes .....	9
Modos de operación .....	Retención de picos/Rastreo
Selección de unidad.....	libras-pie, pulg.-pie, N-m, & kg-cm
Tipo de cabeza.....	Trinquete flexible
Dientes de engranaje.....	36
Alarma audible .....	Sí
Botones de control.....	4
Indicador DEL .....	12 lámparas DEL
Baterías .....	2 AA
Operación de vida continua de la batería (*2) .....	110 horas
Vida de la batería - de reserva (*2).....	1 año
Temperatura de operación .....	14°F ~ 140°F
Temperatura de almacenamiento.....	-4°F ~ 158°F
Humedad .....	De hasta un 90% sin condensación

#### ⚠ ADVERTENCIA



**SIEMPRE  
LEA LAS  
INSTRUCCIONES  
ANTES DE  
USAR LAS  
HERRAMIENTAS**



**SIEMPRE LLEVE  
PUERTO GOGLES  
DE SEGURIDAD**



**NO  
IMPERMEABLE**

## ESPECIFICACIONES

Notas de las página 1:

\*1: La precisión de la lectura de salida está garantizada del 20% al 100% del máximo rango de incremento + /- 1. La precisión de torsión es un valor típico. El punto de calibración está en la raya la de en medio de las cinco rayas antideslizantes en el mango de hule. Para mantener la precisión del torquímetro,

se debe realizar una calibración una vez al año o cada 5,000 ciclos, cualquiera que viene siendo primero.

La precisión se basa en el grado cero de desplazamiento del eje perpendicular.

\*2: Use dos baterías AA

## ADVERTENCIA - ¡SIGA LAS REGLAS PARA UNA OPERACIÓN SEGURA!

### HACER CASO OMISO A ESTAS ADVERTENCIAS PODRÍA OCASIONAR LESIONES



**ESTE MANUAL INSTRUCTIVO CONTIENE INFORMACIÓN IMPORTANTE DE SEGURIDAD. LEA ESTE MANUAL INSTRUCTIVO CUIDADOSAMENTE Y COMPRENDA TODA LA INFORMACIÓN ANTES DE OPERAR ESTA HERRAMIENTA.**



- Para salvaguardar la precisión de torsión, evite que se ajuste la herramienta a cargas altas por periodos largos de tiempo. Cuando se haya terminado, reajuste a cero.
- No opere sin la protección de ojos ni de manos.
- Mantenga su postura de trabajo balanceada y firme. No se extra-limite al momento de operar la herramienta.
- Mantenga los dedos y las manos alejadas de la región del punto de pellizco de esta herramienta en todo momento.
- No cumplir con estas indicaciones puede provocar lesiones graves o peligro de muerte, así como daños materiales.
- No fuerce la herramienta más allá de su capacidad nominal. El uso de una "barra alargadora" o multiplicadores de apalancamiento resultará en una lectura imprecisa y potencialmente podrá ocasionar daños al torquímetro. El uso de algún accesorio no aprobado podría forzar la unidad más allá de su capacidad nominal y así se anulará su garantía.
- No use ningún torquímetro para aflojar los sujetadores.
- El torquímetro debe mandarse a ser calibrado una vez al año, o cada 5,000 ciclos para ser recalibrado.
- El torquímetro debe estar limpiado y almacenado adecuadamente después de cada uso. No sumerja esta unidad en ningún fluido.
- Los torquímetros debe ser recalibrados si se llegan a caer o si estos sean manejados inadecuadamente por accidente.
- Previo al uso, el torquímetro debe ser "empleado" un mínimo de tres veces al 100% de su magnitud completa.
- No quite ninguna herramienta. Reponga las etiquetas dañadas.
- El puerto de comunicaciones es sólo para uso por técnicos de centros de servicio autorizados

## GARANTÍA

### TORQUÍMETRO DIGITAL - GARANTÍA LIMITADA DE UN AÑO

Carlyle Professional Hand Tools le garantiza al comprador original que los torquímetros digitales de la compañía son libres de defectos en cuanto al material y mano de obra durante el periodo de garantía de un año. Repararemos o repondremos cualquier torquímetro digital el cual deja de brindar un servicio satisfactorio debido a una mano de obra o materiales defectuosos (excluyendo el calibrado) por un año a parte de la fecha original de compra. (El calibrado sólo está cubierto bajo esta garantía para cada torquímetro nuevo no usado fuera de caja). Las reparaciones o repuestos son garantizados según sean descritos anteriormente por la duración del periodo original de garantía. Los productos deben ser devueltos con la comprobación de compra, flete prepagado, al centro de servicio de garantía alistado a continuación.

Esta garantía excluye los torquímetros los cuales hayan sido sujetados al uso anormal, accidentes, la negligencia, o la falta de mantenimiento. Se anulará la garantía por cualquier modificación, el desensamble de este torquímetro o reparaciones por parte de un centro de servicio no autorizado.

Esta garantía le brinda derechos específicos. Usted puede contar con derechos adicionales los cuales varían de estado a estado.

La obligación anterior es la única responsabilidad por parte de Carlyle Professional Hand Tools bajo ésta o cualquier otra garantía implicada y bajo ninguna circunstancia será responsable Carlyle Professional Hand Tools por ningún daño incidental ni consecuencial.

Nota: Algunos estados no permiten la exclusión ni limitación de daños incidentales ni consecuenciales por lo que la limitación o exclusión anterior puede no ser aplicable para usted.

**Para servicio de garantía y servicios de recalibrado/certificación, comuníquese con:**

**Torque Wrench Repair Facility**

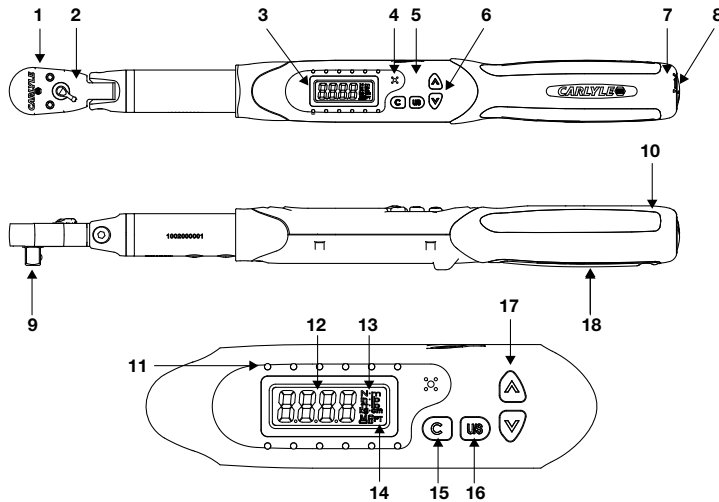
315 Hawkins Rd.

Travelers Rest, SC 29690

Phone: 866.496.8423 • Fax: 864.834.6651

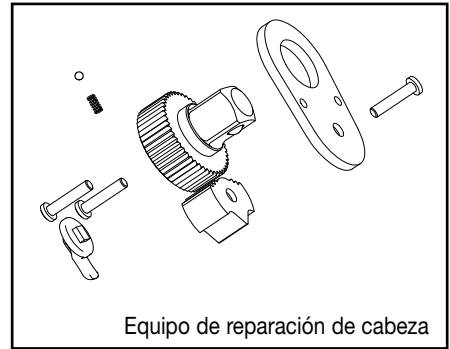
**NOTA IMPORTANTE SOBRE EL ENVÍO:** Para evitar daños durante el envío al momento de devolver su torquímetro para reparaciones, por favor envuelva su torquímetro Carlyle en su estuche moldeado original (si viene incluido con su modelo) y empáquelo seguramente con el fin de que esté resistente a los choques de impacto durante el transporte.

# CARACTERÍSTICAS Y FUNCIONES



- 1. Cabeza de trinquete reversible
- 2. Manivela de sentido
- 3. Lectura de salida DCL
- 4. Alarma/timbre
- 5. Puerto de comunicación (Uso por centros de servicio autorizados solamente)
- 6. Botones
- 7. Compartimiento de batería
- 8. Tapa de batería
- 9. Torquímetro
- 10. Mango anti-deslizante
- 11. Lámparas indicadoras DEL

- 12. Lectura de salida de valores de torsión
- 13. Unidad (N-m, libras-pie, libras-pulgada, kg-cm)
- 14. Indicador de retención de picos/rastreo
- 15. Botón de encendido/borrar
- 16. Botón de unidad/ajuste
- 17. Botón hacia arriba/Botón hacia abajo
- 18. Punto de calibrado



Equipo de reparación de cabeza

## LAS PARTES DE REPUESTO DISPONIBLES COMO:

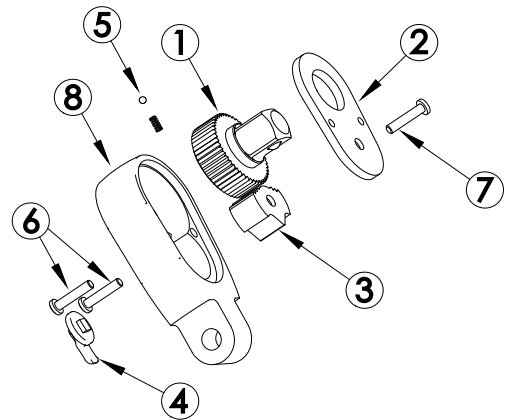
RSBC	Tapa de batería	RS4HRP	Equipo de reparación de cabeza para ETW12FL
RSETW12FLCS	Estuche moldeado por soplado para ETW12FL	RS2HRP	Equipo de reparación de cabeza para ETW14FL
RSETW14FLCS	Estuche moldeado por soplado para ETW14FL	RS3HRP	Equipo de reparación de cabeza para ETW38FL
RSETW38FLCS	Estuche moldeado por soplado para ETW38FL		

Ninguna otra parte está disponible debido a la sensibilidad de este modelo profesional. Utilice por favor el centro de reparación alistado bajo la declaración de garantía para todas las reparaciones dentro y fuera de garantía.

# REPOSICIÓN DEL EQUIPO DE CABEZA

## IDENTIFICACION DE PARTES REQUERIDAS PARA EN EL ENSAMBLE

- 1. Encaje
- 7. Tapa
- 3. Trinquete
- 4. Interruptor
- 5. Resorte de trinquete
- 6. Tornillo de interruptor
- 7. Ornillo de tapa
- 8. Cabeza de trinquete



## HERRAMIENTAS REQUERIDAS PARA EL ENSAMBLE

- 1. Destornillador y broca T-10 para el tornillo de tapa  
Destornillador y broca T-6 para el tornillo del interruptor
- 2. Aceite engrasador

**Paso 1:** Dip both ends of the pawl spring in grease. See Fig. 1

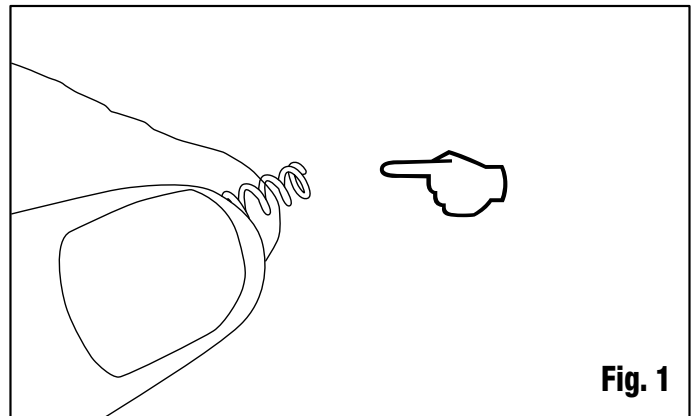
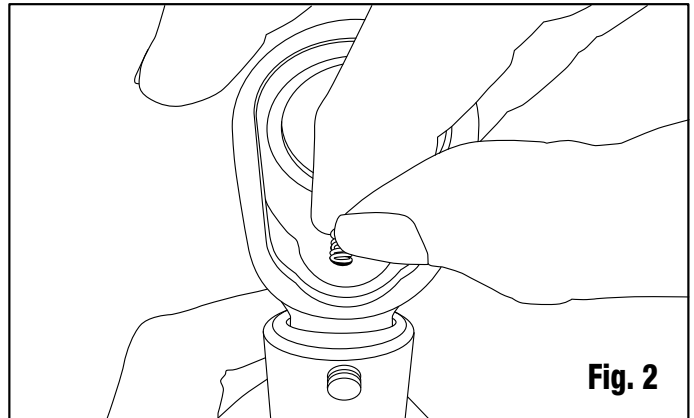


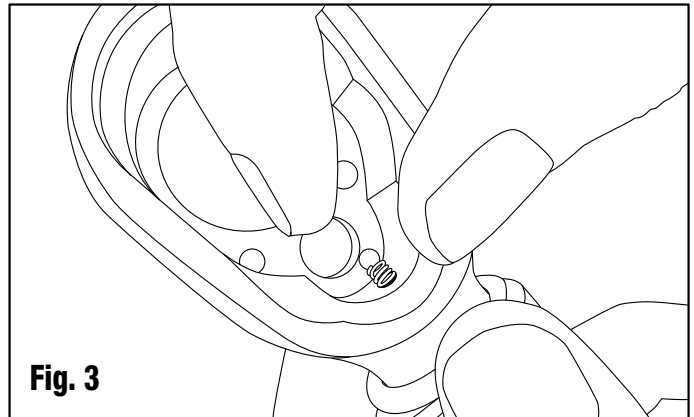
Fig. 1

## REPOSICIÓN DEL EQUIPO DE CABEZA

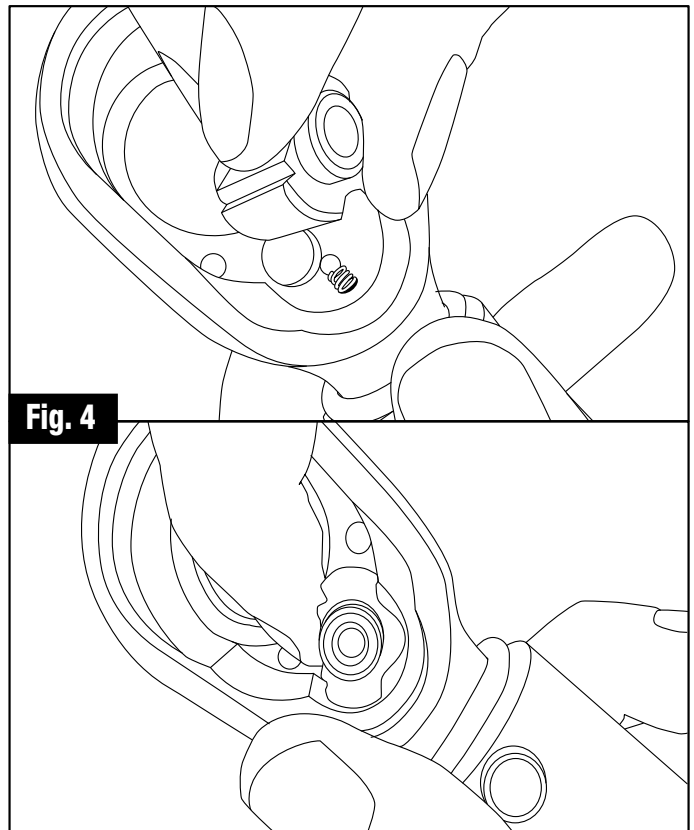
**Paso 2:** Inserte el resorte del trinquete en el agujero del resorte del mango. Ver la fig. 2



**Paso 3:** Coloque la bola de acero en la parte superior del resorte del trinquete. Ver la fig. 3

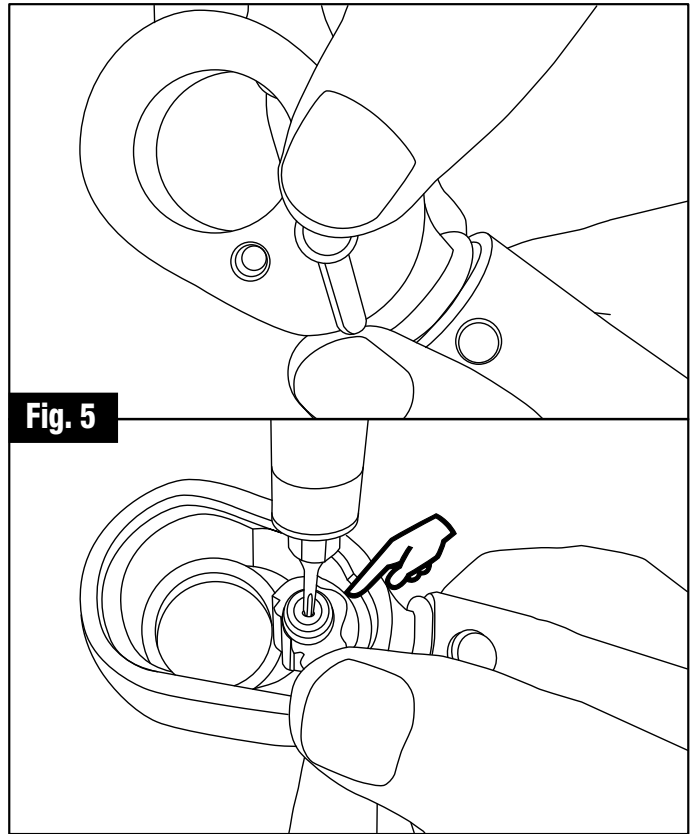


**Paso 4:** Inserte el trinquete con el agujero cuadrado orientado hacia adentro y el agujero circular orientado hacia usted. Ver la fig. 4

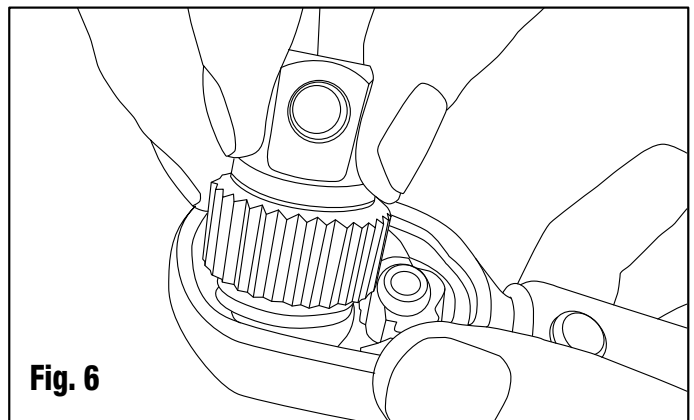


## REPOSICIÓN DEL EQUIPO DE CABEZA

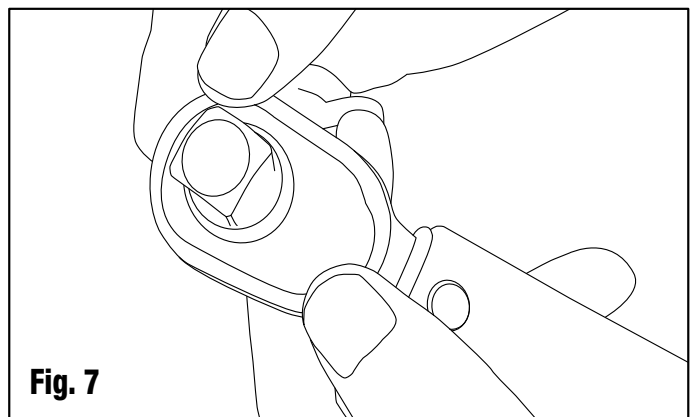
**Paso 5:** Inserte el interruptor en el agujero cuadrado en el trinquete, asegurándose que la cola del interruptor y la parte inferior del trinquete (ver la fig.5) los dos estén apuntándose en la misma dirección. Luego sujete con el tornillo del interruptor.



**Paso 6:** Inserte el conductor en la cabeza del trinquete, alineando los dientes en el conductor con los dientes del trinquete. Ver la fig. 6



**Paso 7:** Coloque la tapa en el conductor con el lateral del chaflán de la tapa orientado hacia afuera. Ver la fig. 7



## REPOSICIÓN DEL EQUIPO DE CABEZA

**Paso 8:** Sujete la tapa a la cabeza de la carraca con los tornillos de la tapa. Ver la fig. 8

Compruebe la funcionalidad al asegurar que el conductor gire y que el interruptor pivote en ambos sentidos.

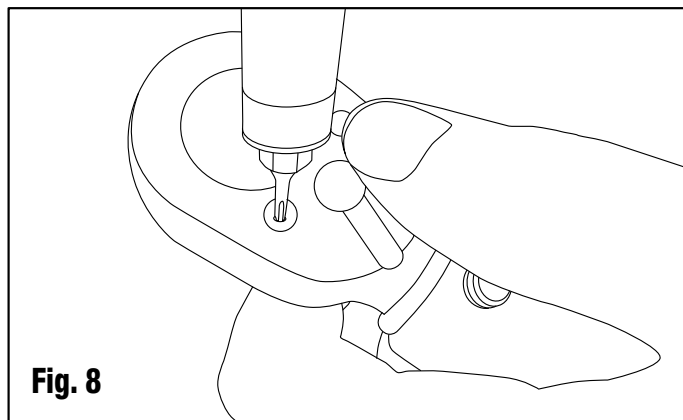
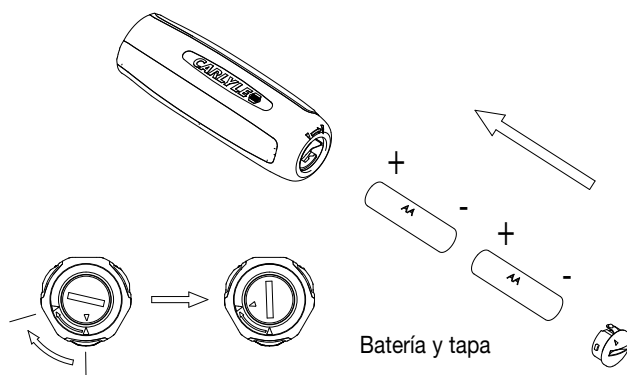


Fig. 8

## ANTES DE USAR LA LLAVE

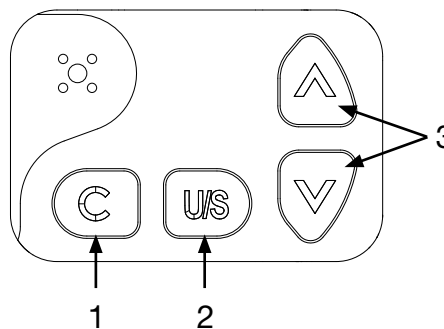
### INSTALACIÓN DE LA BATERÍA

- Extraiga la tapa de la batería.
- Inserte dos baterías AA (provistas) correspondientes a las polaridades de la batería -/+ al compartimiento de la batería.
- Reponga la tapa de la batería y sujétela apretadamente según las ilustraciones a continuación:



## MONTAJE

1. Encender/Borrar
2. Unidad/Ajuste
3. Hacia arriba/abajo



## ESTADO SUSPENDIDO

- La llave automáticamente entrará al estado de "suspendido" después de estar parado por 5 minutos con el fin de ahorrar potencia.

Oprima para sacar del modo "suspendido".





## REAJUSTE DE LA LLAVE

- Si la llave no funciona de manera normal,



oprima a la vez para reajustar la llave.

## ENCENDIDO/REAJUSTE

- Oprima  para encender el torquímetro digital.
- Al oprimirlo,  se puede reajustar el torquímetro antes del uso.

### NOTA:

Si se aplica una fuerza externa al torquímetro durante el periodo de encendido/reajuste, o al sacarlo del modo suspendido, se indicará una torsión inicial en el despliegue. Algunas de las lámparas se iluminarán y la llave sonará un tono de alarma continuo.

Para borrar el despliegue y parar la alarma, oprima el botón.



## PROTECCIÓN POR BAJA DE VOLTAJE DE BATERÍA

- Si el voltaje de la batería está por debajo de 2.3 voltios, el torquímetro se resaltará el símbolo de batería y se apagará después de algunos minutos.



Indicador de la batería

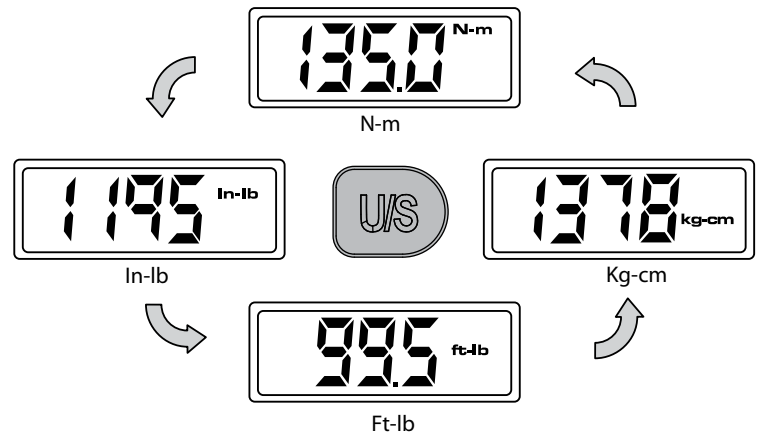
## SELECCIONANDO UNIDADES DE MEDICIÓN

El torquímetro muestra 4 unidades diferentes de medición:

1. Metros Newton (N-m)
2. Libras-pulgada (in-lb)
3. Libras pie (ft-lb)
4. Kilogramo-centímetro (kg-cm)



Al oprimir el botón  se permite ciclar secuencialmente

por cada una de las unidades.



## AJUSTANDO LOS VALORES DE TORSIÓN

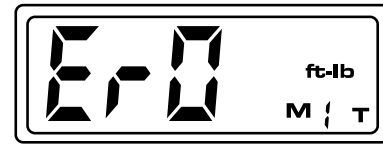


Use la flecha de  Arriba para aumentar el valor de torsión. Use la flecha  de Abajo para disminuir el valor de torsión.



## ⚠ ADVERTENCIA


Si aparece esta advertencia, la llave ha aplicado más del 110% de la torsión ajustada en la memoria.






## SELECCIÓN DE MODOS DE LA PISTA Y DEL PICO

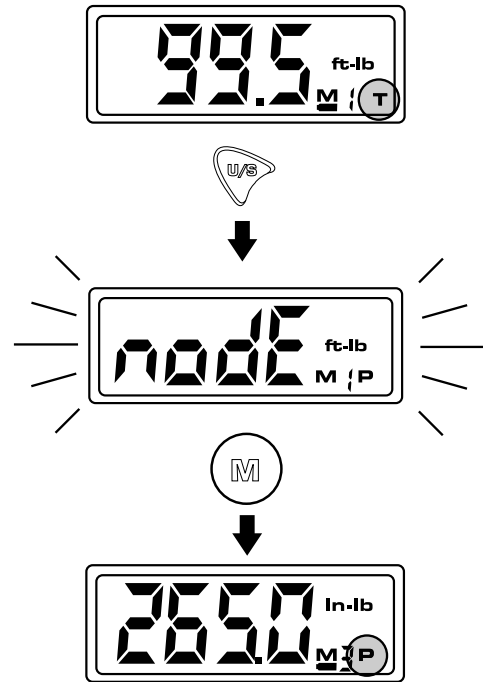
Con el encendido aparecerá o una (P) o una (T) en la esquina inferior derecha del despliegue, dependiendo del último uso del torquímetro.

Nota: El modo de rastreo (T) es la configuración predeterminada de la fábrica.

1. Con el fin de cambiar de modo, oprima y sostenga el botón  por 2 segundos.

Nota: El despliegue brevemente parpadeará la pantalla de "modo".

2. Use los botones   de Arriba/Abajo para intercambiar entre los modos de Rastreo (T) retención de picos (P).
3. Oprima el botón  cuatro (4) veces para salir del ajuste de modo.



## MODO DE RASTREO

**Modo de rastreo:** Este modo le permite al operador visualmente monitorear la cantidad de carga que se está aplicando. Recursos visuales y auditivos le ayudarán al operador a mantener una torsión consistente.

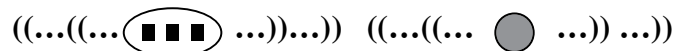
Después de ajustar el modo de rastreo (T) y asignar un pre-ajuste de memoria a usarse, el operador puede comenzar a aplicar carga al torquímetro.

En la medida que se aplique una carga gradualmente al torquímetro, el despliegue le mostrará al operador la cantidad de torsión en el sujetador.

Cuando se logra el 90% de la torsión deseada, las lámparas verdes comenzarán a parpadearse y el tono de alarma pitará intermitentemente.

Cuando se logra un 99.5% de la torsión deseada, la alarma cambiará a un tono consistente y las luces verdes dejarán de parpadearse y permanecerán encendidas. La luz roja también se iluminará.

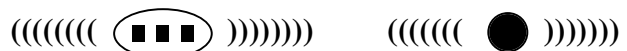
### Luces parpadeantes y tono intermitente al 90% de la torsión deseada



**Timbre**

**DEL verde**  
Alcance de un 90% de torsión meta

### Luces sólidas y tono consistente a un 99.5% de torsión deseada






**Timbre**

**DEL roja** Torsión meta acercada

## MODO DE RETENCIÓN DE PICOS

### Borrando todos los valores de retención pico:

1. Repita los pasos 1 al 3 anteriores.
2. Oprima el botón  una tercera vez. "cLrA" aparece en el despliegue. Este borra todos los valores de retención de picos almacenados en la memoria.
3. Oprima el botón  una cuarta vez. "ConU" aparece en el despliegue, permitiéndole seguir a proceder con la siguiente función la que se desea realizar.
4. Oprima el botón  para volver a la pantalla de despliegue de apertura/comienzo.

