

### HRC14-STOOL

#### TOOLS NEEDED

#2 Phillips Screwdriver  
10mm Wrench

#### REPLACEMENT PARTS AVAILABLE

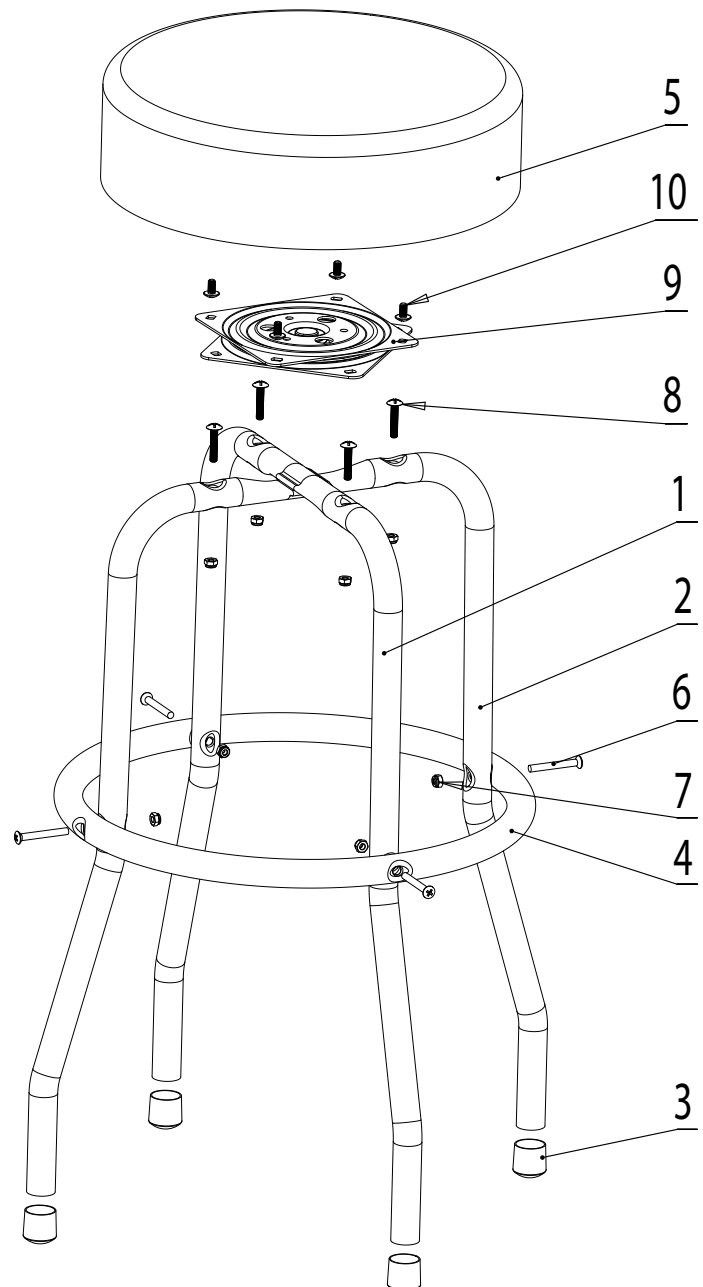
RSBSBK Bolt Kit  
RSBS2 Swivel  
RSBSFT Feet (Four Piece Set)

#### BOLT KIT

4 - M6 x 31mm Bolt  
8 - M6 Nylon Locknut  
4 - M6 x 45mm Bolt  
4 - M6 x 12mm Screw

#### ASSEMBLY INSTRUCTIONS

1. Cross the legs (part# 1 & 2) to make an "X" shape at the top of the stool. Make sure to put the upper leg (part# 1) above the lower leg (part# 2).
2. Position the ring (part# 4) outside the legs. Assemble the ring to the legs using four (4) bolts (part# 6) and four (4) locknuts (part# 7). Tighten with screwdriver and wrench.
3. Twist swivel plate (part# 9) until top and bottom plates are offset. Set swivel plate (part# 9) on top of leg assembly. Feed four (4) bolts (part# 8) through swivel plate (part# 9) and leg assembly. Fasten with locknuts(part#7).
4. Place the seat (part# 5) design side down on the ground. Turn leg assembly upside down so the bottom is in the air and place on top of seat.
5. Line holes in swivel plate with the makers in seat and screw leg assembly to seat using four (4) screws (part#10). Securely tightened with a screwdriver.
6. Stand completed product on its legs.



#### ⚠️ WARNING



Read and follow all instructions in User's Manual. • User and bystanders must wear eye protection that meets ANSI Z87.1 and OSHA standards. • Do not allow children to climb on product as it could topple causing personal injury. • Do not stand on product as it could result in a fall causing personal injury. • Do not exceed weight capacity of 250 lbs. • This product contains chemicals known to the State of California to cause cancer and birth defects or other reproductive harm. *Wash hands thoroughly after handling.* • Failure to heed these warnings may result in personal injury and/or property damage.

Product meets California 93120 compliance for formaldehyde.

### HRC14-STOOL

#### HERRAMIENTAS NECESARIAS

Destornillador de cruz Phillips #2  
Llave 10mm

#### PARTES DE REPUESTO DISPONIBLES

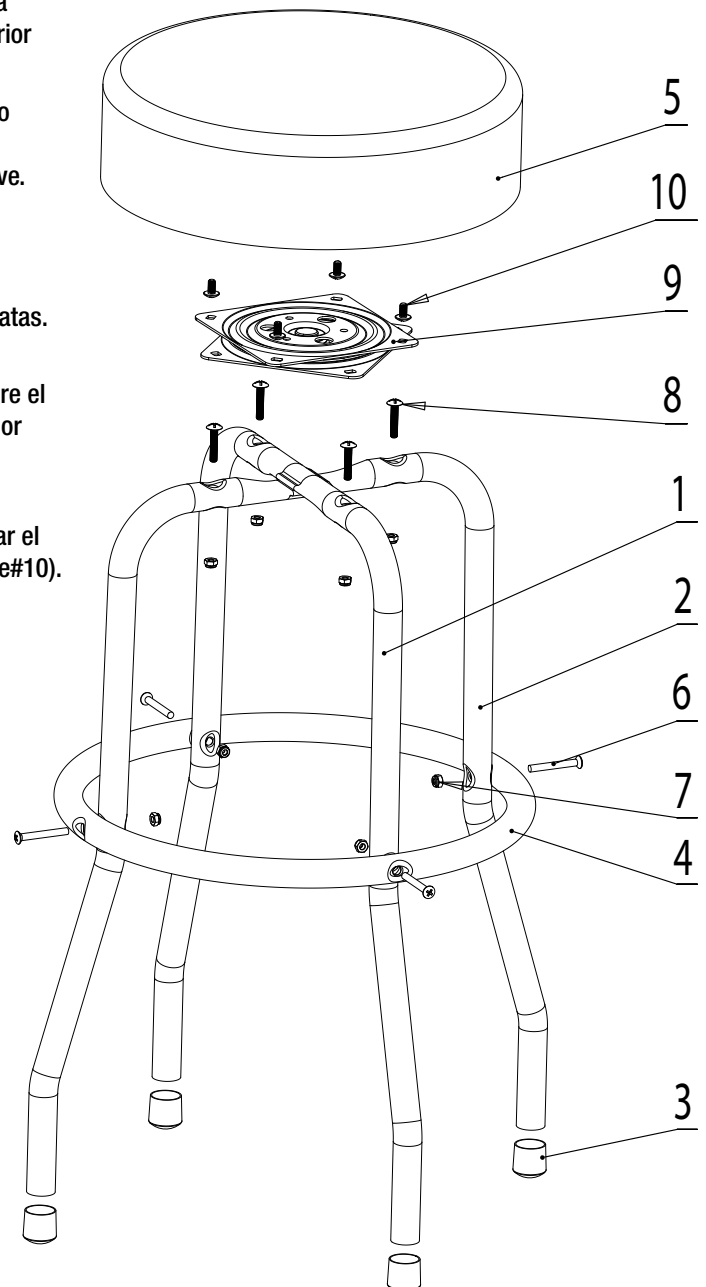
RSBSBK Jeu de boulons  
RSBS2 Pivote  
RSBSFT Patas (juego de cuatro piezas)

#### JEU DE BOULONS

4 - M6 x 31mm Perno  
8 - M6 Contratuercas  
4 - M6 x 45mm Perno  
4 - M6 x 12mm Tornillo

#### INSTRUCCIONES DE ENSAMBLE

1. Cruce las patas (parte# 1 y 2) para formar una forma de "X" en la parte superior de la banqueta. Asegúrese de poner la pata superior (parte# 1) por encima de la pata inferior (parte# 2).
2. Coloque el anillo (parte# 4) fuera de las patas. Ensamble el anillo a las patas usando cuatro (4) pernos (parte# 6) y cuatro (4) contratuercas (parte# 7). Apriételos con el destornillador y la llave.
3. Gire la placa giratoria (parte# 9) hasta que las placas superior e inferior estén descentradas. Coloque la placa giratoria (parte# 9) encima del ensamble de las patas. Alimente cuatro (4) pernos (parte#8 ) por la placa giratoria (parte# 9) y el ensamble de las patas. Sujételos con las contratuercas (parte#7).
4. Coloque el asiento (parte# 5) con el lado del diseño en el piso. Gire el conjunto de las patas boca arriba con el fin de que la parte inferior quede en el aire y colóquelo encima del asiento.
5. Alinee los agujeros en la placa giratoria con los marcadores en el asiento y en el ensamble de las patas de atornillar para asentar el conjunto de las patas al asiento, usando cuatro (4) tornillos (parte#10). Apriételos de forma bien sujeta con un destornillador.
6. Coloque el producto completado verticalmente sobre sus patas.



**Le produit répond à la norme 93120 de la Californie pour le formaldéhyde**

#### ⚠ ADVERTENCIA



Lea y comprenda todas las instrucciones en el manual del usuario. • Use protección para los ojos que cumpla con las normas ANSI Z87.1 y OSHA (usuarios y espectadores). • No permita que los niños trepen sobre el producto ya que se podría derrumbarse, así ocasionando lesiones personales. • No pise sobre el producto ya que se podría ocasionar una caída, así ocasionando lesiones personales. • No exceda la capacidad nominal de 250 libras. • Este producto puede contener sustancias químicas consideradas por el Estado de California como causantes de cáncer, de malformaciones congénitas u otros daños en el sistema reproductivo. *Lávese bien las manos después de manipular el producto.* • No cumplir con estas indicaciones puede provocar lesiones graves o peligro de muerte, así como daños materiales.