



! WARNING

Some dust created by power sanding, sawing, grinding, drilling, and other construction activities contains chemicals known to cause cancer, birth defects or other reproductive harm. Some examples of these chemicals are:

- lead from lead-based paints,
- crystalline silica from bricks and cement and other masonry products
- arsenic and chromium from chemically-treated lumber.

Your risk from these exposures varies, depending on how often you do this type of work. To reduce your exposure to these chemicals: work in a well ventilated area, and work with approved safety equipment, such as those dust masks that are specially designed to filter out microscopic particles.

! WARNING



ALWAYS READ INSTRUCTIONS BEFORE USING POWER TOOLS



ALWAYS WEAR SAFETY GOGGLES



WEAR HEARING PROTECTION



AVOID PROLONGED EXPOSURE TO VIBRATION

SPECIFICATIONS

Free Speed	2,500 RPM	Rec. Air Pressure	90 psig (6.2bar)
Air Inlet Thread	1/4" NPT	Sound Level	82 dBA
Hose Size	3/8" I.D.	Length	8.5"
Avg. Air Consumption	4 cfm	Shipping Weight	3.3 Lbs.

SX227B
METAL
SHEAR

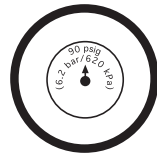
! WARNING

FAILURE TO OBSERVE THESE WARNINGS COULD RESULT IN INJURY



THIS INSTRUCTION MANUAL CONTAINS IMPORTANT SAFETY INFORMATION.

READ THIS INSTRUCTION MANUAL CAREFULLY AND UNDERSTAND ALL INFORMATION BEFORE OPERATING THIS TOOL.



- Always operate, inspect and maintain this tool in accordance with American National Standards Institute Safety Code of Portable Air Tools (ANSI B186.1) and any other applicable safety codes and regulations.

- For safety, top performance and maximum durability of parts, operate this tool at 90 psig 6.2 bar max air pressure with 3/8" diameter air supply hose.



- Always wear impact-resistant eye and face protection when operating or performing maintenance on this tool. Always wear hearing protection when using this tool.



- High sound levels can cause permanent hearing loss. Use hearing protection as recommended by your employer or OSHA regulation.

- Keep the tool in efficient operating condition.

- Operators and maintenance personnel must be physically able to handle the bulk, weight and power of this tool.



- Air under pressure can cause severe injury. Never direct air at yourself or others. Always turn off the air supply, drain hose of air pressure and detach tool from air supply before installing, removing or adjusting any accessory on this tool, or before performing any maintenance on this tool. Failure to do so could result in injury. Whip hoses can cause serious injury. Always check for damaged, frayed or loose hoses and fittings, and replace immediately. Do not use quick detach couplings at tool. See instructions for correct set-up.



- Air powered tools can vibrate in use. Vibration, repetitive motions or uncomfortable positions over extended periods of time may be harmful to your hands and arms. Discontinue use of tool if discomfort, tingling feeling or pain occurs. Seek medical advice before resuming use.



- Place the tool on the work before starting the tool. Do not point or indulge in any horseplay with this tool.



- Slipping, tripping and/or falling while operating air tools can be a major cause of serious injury or death. Be aware of excess hose left on the walking or work surface.

- Keep body working stance balanced and firm. Do not overreach when operating the tool.

- Anticipate and be alert for sudden changes in motion during start up and operation of any power tool.



- Do not carry tool by the hose. Protect the hose from sharp objects and heat.

- Tool shaft may continue to rotate briefly after throttle is released. Avoid direct contact with accessories during and after use. Gloves will reduce the risk of cuts or burns.



- Keep away from rotating end of tool. Do not wear jewelry or loose clothing. Secure long hair. Scalping can occur if hair is not kept away from tool and accessories. Choking can occur if neckwear is not kept away from tool and accessories.

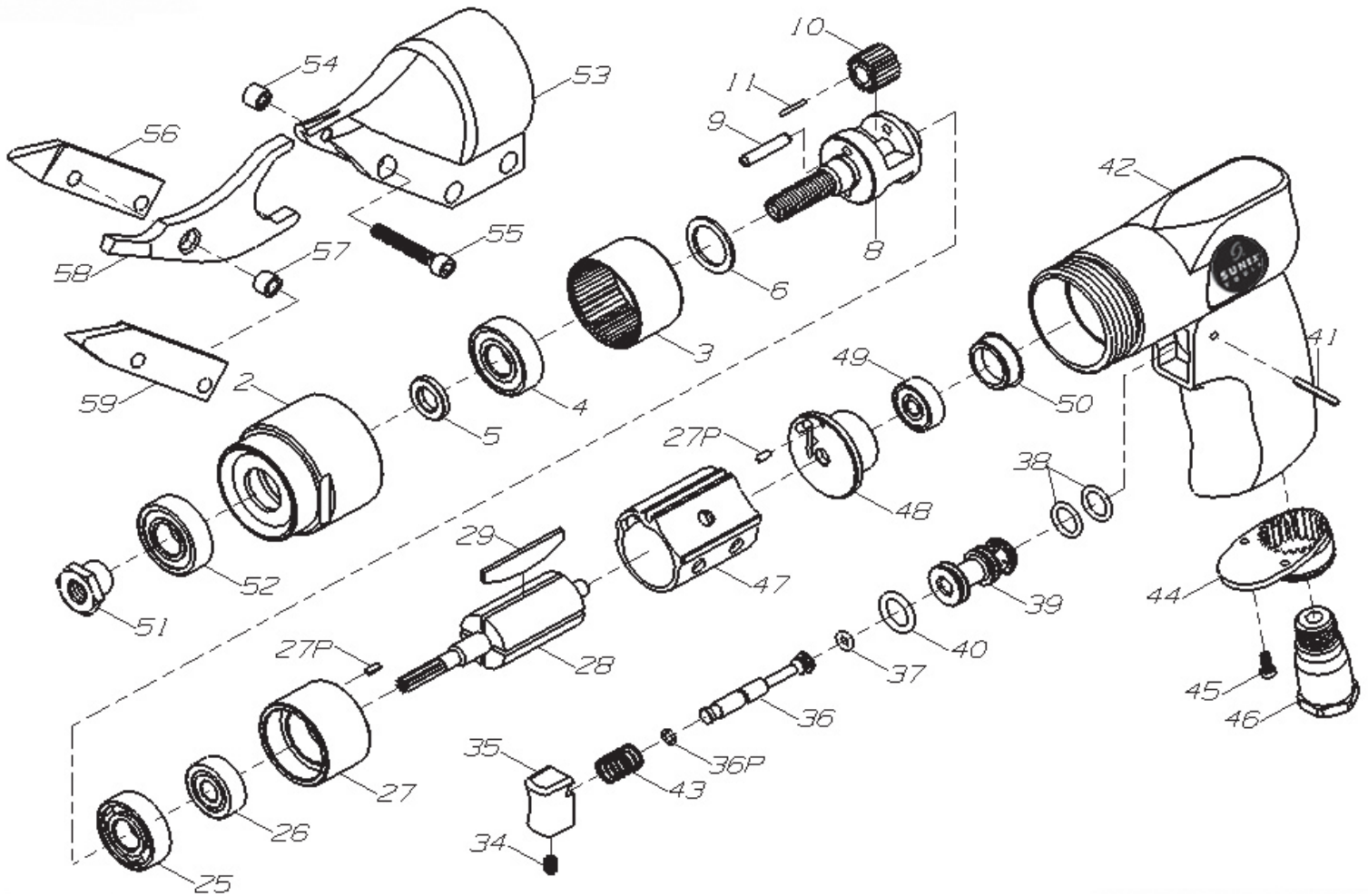
- Do not lubricate tools with flammable or volatile liquids such as kerosene, diesel or jet fuel.

- Do not force tool beyond its rated capacity.

- Do not remove any labels. Replace any damaged labels.

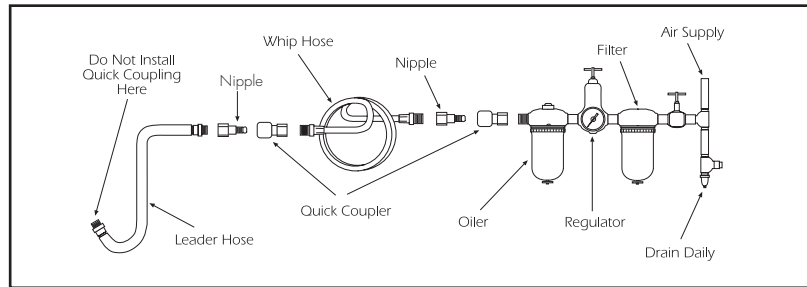
- Use accessories recommended by Sunex Tools.

SX227B PARTS BREAKDOWN & PARTS LIST



Ref#	Part #	Description	Qty.
2	RS227B02	Gear Cover	1
3	RS227B03	Internal Gear	1
4	RS227B25	Ball Bearing	1
5	RS227B05	Spacer	1
6	RS227B06	Fiber Washer	1
8	RS227B08	Gear Plate	1
9	RS227B09	Pin	2
10	RS227B10	Gear	2
11	RS227B11	Gear Needles	22
25	RS227B25	Ball Bearing	1
26	RS30524	Ball Bearing	1
27	RS227B27	Front End Plate	1
27P	RS227B47	Pin	2
28	RS227B28	Rotor	1
29	RS227B29	Rotor Blade	4
34	RS227B34	Set Screw	1
35	RS227B35	Trigger	1
36	RS227B36	Valve	1
36P	RS227B36P	O-Ring	1
37	RS227B37	O-Ring	1
38	RS227B38	O-Ring	2
39	RS227B39	Valve Bushing	1

Ref #	Part #	Description	Qty
40	RS227B40	O-Ring	1
41	RS227B41	Pin	1
42	RS227B42	Motor Housing	1
43	RS227B43	Spring	1
44	RS227B44	Exhaust Deflector	1
45	RS227B45	Screw	2
46	RS227B46	Inlet Bushing	1
47	RS227B30	Cylinder	1
48	RS227B48	Rear End Plate	1
49	RS21114	Ball Bearing	1
50	RS227B50	Bearing Cap	1
51	RS227B12	Hex Nut	1
52	RS227B13	Ball Bearing	1
53	RS227B14	Cutter Housing	1
54	RS227B16	Lock Nut	3
55	RS227B15	Lock Screw	3
56	RS227B17	Left Blade	1
57	RS227B18	Spacer	2
58	RS227B19	Center Blade	1
59	RS227B20	Right Blade	1



Air Supply

Tools of this class operate on a wide range of air pressures. It is recommended that air pressure of these tools measures 90 PSI at the tool while running free. Higher pressure (over 90 psig; 6.2 bar) raises performance beyond the rated capacity of the tool which will shorten the tool's life because of faster wear and could cause injury.

Always use clean, dry air. Dust, corrosive fumes and/or water in the air line will cause damage to the tool. Drain the air tank daily. Clean the air inlet filter screen on at least a weekly schedule. The recommended hookup procedure can be viewed in the above figure.

The air inlet used for connecting air supply, has standard 1/4" NPT. Line pressure should be increased to compensate for unusually long air hoses (over 25 feet). Minimum hose diameter should be 3/8" I.D. and fittings should have the same inside dimensions and be tightly secured.

Lubrication

Lubricate the air motor daily with air tool oil. If no air line oiler is used, run 1/2 oz. of oil through the tool. The oil can be squirted into the tool air inlet or into the hose at the nearest connection to the air supply, then run the tool. Overfilling will cause a reduction in the power of the tool.

Operation

The rotation of the shearing head can be changed by loosening the allen head screw. Then turn cutter housing to desired position and tighten allen head screw securely.

NEVER use this air shear on material with a gauge greater than 18 as this will result in breakage of the center blade.

Cutting with this tool will create sharp edges. Wear gloves to protect hands.

Cutting edges and saw blades can become hot during use. Do not touch.

Never force the tool to cut faster or through heavier gauge material than rated capacity.

Limited Warranty

SUNEX INTERNATIONAL, INC. WARRANTS TO ITS CUSTOMERS THAT THE COMPANY'S SUNEX TOOLS® BRANDED PRODUCTS ARE FREE FROM DEFECTS IN WORKMANSHIP AND MATERIALS.

Sunex International, Inc. will repair or replace its Sunex Tools® branded products which fail to give satisfactory service due to defective workmanship or materials, based upon the terms and conditions of the following described warranty plans attributed to that specific product. This product carries a ONE YEAR warranty. During this warranty period, Sunex Tools will repair or replace at our option any part or unit which proves to be defective in material or workmanship.

Other important warranty information...

This warranty does not cover damage to equipment or tools arising from alteration, abuse, misuse, damage and does not cover any repairs or replacement made by anyone other than Sunex Tools or its authorized warranty service centers. The foregoing obligation is Sunex Tools' sole liability under this or any implied warranty and under no circumstances shall we be liable for any incidental or consequential damages.

Note: Some states do not allow the exclusion or limitation of incidental or consequential damages, so the above limitation or exclusion may not apply to you. Please contact your local Sunex distributor for proper warranty handling procedures.

If you have any questions about warranty service, please write to Sunex Tools. This warranty gives you specific legal rights and you may also have other rights which vary from state to state. Repair kits and replacement parts are available for many of Sunex Tools products regardless of whether or not the product is still covered by a warranty plan.

Shipping Address: Sunex Tools • 315 Hawkins Rd. • Travelers Rest, SC 29690

Mailing Address: Sunex Tools • P.O. Box 4215 • Greenville, SC 29608



⚠ AVERTENCIA

Lijar, cortar, esmerilar, taladrar y otras actividades propias de las obras en construcción, con equipo neumático pudieran crearse ciertos polvos identificados como causantes de cáncer, defectos en el nacimiento u otras lesiones en los órganos reproductores. Entre algunos de los ejemplos de estos productos químicos están:

- El plomo en las pinturas con base de plomo,
- Sílice cristalina en los ladrillos y cemento así como en otros productos de albañilería,
- Arsénico y cromo proveniente de la madera tratada con productos químicos.

Los peligros al exponerse a estos productos varía, dependiendo de qué tan frecuentemente se hagan esos tipos de trabajos. Si desea disminuir su exposición a estos productos químicos: trabaje en un lugar con buena ventilación y hágalo con el equipo de seguridad aprobado, como lo son las mascarillas cubrepolvo que fueron diseñadas especialmente para filtrar las partículas microscópicas.

⚠ AVERTENCIA



LEA SIEMPRE LAS INSTRUCCIONES ANTES DE USAR HERRAMIENTAS NEUMÁTICAS.



USE SIEMPRE GAFAS DE SEGURIDAD.



USE PROTECCIÓN PARA LOS OÍDOS.



EVITE EXPONERSE PROLONGADAMENTE A LAS VIBRACIONES

ESPECIFICACIONES

Velocidad libre..... 2,500 RPM	Consumo promedio de aire4 cfm
Entrada de aire 1/4" NPT	Nivel sonoro..... 82 dBA
Tamaño mín. de manguera 3/8" Diám. Int.	Longitud..... 8.5"
Presión de aire recomendada.....90 psig (6.2bar)	Peso de embarque..... 3.3 Lbs.

SX227B
CIZALLA DE METAL

! AVERTENCIA

OMITIR RESPETAR ESTAS ADVERTENCIAS PUDIERA DAR COMO RESULTADO LESIONARSE.



ESTE MANUAL INSTRUCTIVO CONTIENE INFORMACIÓN IMPORTANTE RELACIONADA CON SU SEGURIDAD.

LEA CUIDADOSAMENTE ESTE MANUAL INSTRUCTIVO Y ENTIENDA TODA LA INFORMACIÓN ANTES DE OPERAR ESTA HERRAMIENTA

- En todo momento, opere, revise y mantenga esta herramienta según lo establece el Código de Nacional de Normas del Instituto Americano de Seguridad en las Herramientas Portátiles Neumáticas (ANSI B186.1) y cualquiera otros códigos y reglamentación de seguridad pertinentes

- Por su seguridad, el rendimiento operativo óptimo y durabilidad máxima de los componentes, opere esta herramienta a una presión máxima neumática de 90 psig/6.2 bar y una manguera de abasto con un diámetro de 3/8".



- Protéjase siempre con gafas y caretas resistentes a los impactos mientras opera o hace labores de mantenimiento a esta herramienta. Cuando utilice esta herramienta, use en todo momento protección para los oídos.



- Los elevados niveles de ruido pudieran provocarle la pérdida del oído. Use la protección para los oídos según lo recomiende su empleador o la normatividad de OSHA.

- Mantenga la herramienta en condiciones operativas eficientes

- Los operarios y personal de mantenimiento deberán estar físicamente aptos para manejar las dimensiones, peso y potencia de esta herramienta.



- El aire comprimido puede causar lesiones graves. Nunca dirija la descarga del aire hacia usted o los demás. Interrumpa siempre el abasto de aire, descargue la presión neumática en la manguera y desconecte la herramienta del abasto de aire, antes de instalar, desmontar o ajustar cualquier accesorio de esta herramienta, o antes de ejecutar labores de mantenimiento a esta herramienta. Omitir hacerlo así pudiera dar como resultado una lesión. Los latigazos de las mangueras podrán causarle una lesión grave. Revise siempre que las mangueras y sus accesorios no estén dañados, raídos ni flojos y cámbielos inmediatamente. No use coples de desconexión rápida en esta herramienta. Consulte en las instrucciones los preparativos correctivos.



- Las herramientas neumáticas vibran durante su uso. La vibración, los movimientos repetitivos o las posiciones incómodas durante extensos periodos de tiempo pudieran serles nocivos a sus manos y brazos. Suspenda el uso de esta herramienta si sufre de alguna molestia, siente



hormigueo dolor Acuda al consejo de un médico antes de reanudar el uso de la herramienta.

- Coloque la herramienta sobre la superficie de trabajo antes de hacerla funcionar. Los resbalones, tropiezos y/o caídas durante la operación de herramienta pueden ser la causa de una lesión grave o la muerte. Manténgase alerta con el exceso de manguera sobre las superficies donde transita o del producto.

- Mantenga su postura de trabajo equilibrada y firme. No pretenda extender su capacidad alcance mientras opera esta herramienta.

- Anticipe y manténgase alerta de los cambios súbitos en el movimiento al hacer funcionar y operar cualquier herramienta neumática.



- No transporte la herramienta sosteniéndola con la manguera. Proteja la manguera contra los objetos filosos y el calor.

- Al liberar el acelerador de la herramienta, el eje impulsor pudiera seguir girando brevemente. Evite el contacto directo con los accesorios durante y después de usarlos. Los guantes disminuirá el riesgo de cortaduras y quemaduras.



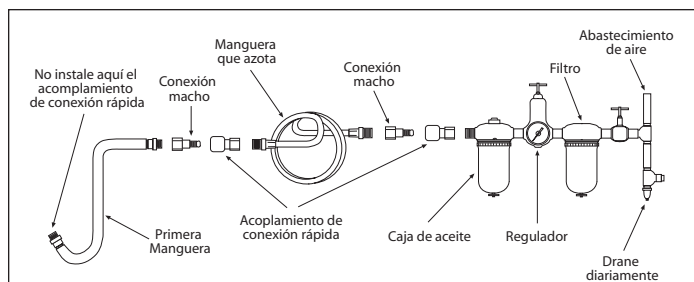
- Mantenga alejado el extremo giratorio de la herramienta. No vista con alhajas ni ropa holgada. Sostenga el cabello largo. El pelo largo pudiera perderse si no se mantiene sostenido fuera del alcance de la herramienta y sus accesorios. Pudiera ocurrir una estrangulación si los collares no se mantienen fuera del alcance de la herramienta y sus accesorios.

- No lubrique las herramientas con líquidos inflamables o volátiles como lo es el queroseno, diesel o combustible aeronáutico.

- No force la herramienta más allá de su capacidad calculada.

- No le extraiga ninguna de las etiquetas. Cambie cualquier etiqueta dañada.

- Utilice los accesorios recomendados por Sunex Tools.



Abasto de aire

Las herramientas de esta clase operan en una amplia gama de presiones neumáticas. Se recomienda que la presión neumática para esta clase de herramientas mida 90 psig en la herramienta mientras la herramienta funciona sin carga. La presión neumática más elevada (más de 90 psig, 6.2 barios) eleva su rendimiento operativo más allá de la capacidad calculada de la herramienta y esto acortará la vida útil de la herramienta debido al desgaste más rápido, además de la posibilidad de sufrir una lesión. Utilice siempre aire comprimido limpio y seco. El polvo, los humos corrosivos y/o el agua en la tubería del aire pueden causarle daños a la herramienta. Vacía diariamente el tanque del aire comprimido. Limpie la malla a la entrada del purificador de aire por lo menos dentro de un programa semanal. El procedimiento recomendado para su conexión podrá verse en la ilustración arriba indicada. La entrada del aire para conectar el abasto de aire es de 1/4" NPT estándar. La presión en la tubería deberá incrementarse como medio de compensación cuando se utilicen mangueras largas más allá de lo común (más de 25 pies). El diámetro interior mínimo de la manguera deberá ser de 3/8" y sus accesorios deberán tener las mismas dimensiones interiores y además estar firmemente apretados.

Lubricación

Lubrique diariamente el motor neumático con aceite para herramientas neumáticas. Si no se usa aceite de aerolínea, deje correr una 1/2 oz. de aceite por la herramienta. Se puede lanzar un chorro de aceite por

la ventila de admisión de aire de la herramienta, o por la manguera en la conexión más cercana al abastecimiento de aire, luego ponga en marcha la herramienta. El sobrellenado reducirá la potencia de la herramienta.

Operación:

La rotación del cabezal de corte puede ser cambiada al aflojar el tornillo de cabeza Allen. Luego gire la carcasa de la cortadora a la posición deseada y apriete fijamente el tornillo Allen.

NUNCA use esta cizalla neumática con algún material de un calibre mayor a 18, ya que esto traerá como consecuencia la rotura de la navaja central.

Hacer corte con esta herramienta creará bordes afilados. Lleve puesto guantes para proteger sus manos.

Los bordes de corte y las navajas de la sierra pueden calentarse durante el uso.

No los toque.

Nunca ejerce fuerza adicional para que la herramienta corte más rápidamente, o por material de un calibre más allá de su capacidad nominal.

Garantía Limitada

SUNEX INTERNATIONAL, INC., LE GARANTIZA A SUS CLIENTES QUE LAS HERRAMIENTAS Y PRODUCTOS CON LA MARCA DE LA EMPRESA SUNEX TOOLS NO CONTIENEN DEFECTOS EN SU MANO DE OBRA NI MATERIAS PRIMAS.

Sunex International, Inc., reparará o sustituirá sus productos con la marca Sunex Tools® que reflejen fallas en el funcionamiento satisfactorio debido a que la mano de obra o las materias primas estén defectuosas, tomando como base las cláusulas y condiciones de los planes de garantía descritos a continuación y asignados a ese producto específico. Este producto tiene una garantía de UN Año. Durante ese periodo de garantía, Sunex Tools reparará o sustituirá, como así opte por hacerlo, cualquier componente o unidad que se compruebe tener defectos en su materia prima o mano de obra.

Otra importante información de la garantía...

Esta garantía no cubre ningún daño al equipo o herramientas, si este surge como resultado de su alteración, abuso, o mal uso o daños ni tampoco cubre las reparaciones o reposiciones hechas por cualquier persona ajena a los centros de servicio de garantía autorizados y que no sean de Sunex Tools. La obligación antes mencionada queda bajo la responsabilidad exclusiva de Sunex Tools® según se menciona o de cualquier garantía implícita y bajo ninguna circunstancia quedará bajo su responsabilidad cualquier garantía implícita ya bajo ninguna circunstancia quedará bajo su responsabilidad cualquier daño incidental o consecuencial.

Note: Algunos estados no permiten la exclusión o limitación de los daños incidentales o consecuenciales, por lo tanto la limitación o exclusión arriba mencionada quizá no pudiera serle pertinente a usted. Devuelva el equipo o componentes a Sunex Tools, un centro de servicio de garantía autorizado, con el flete pagado. Asegúrese haber incluido su nombre y dirección, la evidencia de la fecha de adquisición y la descripción del defecto que se sospeche tener. Si tiene alguna duda relacionada con el servicio de garantía, por favor escríbale a Sunex Tools. Esta garantía le concede derechos jurídicos específicos y quizá otros derechos que varían de un estado a otro, Sunex Tools tiene a su disposición los juegos de reparación y refacciones de repuesto para muchos de sus productos, sin importar si el producto continúe o no bajo el plan de la garantía.

DIRECCIÓN A EMBARCARSE: Sunex Tools • 315 Hawkins Rd. • Travelers Rest, South Carolina 29690

DIRECCIÓN DE CORREOS: Sunex Tools • P.O. Box 4215 • Greenville, South Carolina 29608



⚠️ AVERTISSEMENT

Certains types de poussières produites par le sablage, le sciage, le meulage et d'autres activités de construction contiennent des produits chimiques cancérigènes, qui causent des anomalies congénitales ou d'autres dangers pour la reproduction. Parmi ces produits chimiques on compte :

- le plomb des peintures à base de plomb,
- la silice cristalline des briques et du ciment et d'autres produits de maçonnerie, et
- l'arsenic et le chrome du bois traité chimiquement.

Les risques associés à ces expositions varient selon la fréquence et le type de travail. Afin de réduire votre exposition à ces produits chimiques travailler dans un endroit bien ventilé, avec de l'équipement de sécurité approuvé, comme des masques antipoussières conçus spécialement pour filtrer les particules microscopiques.

⚠️ AVERTISSEMENT



LEA SIEMPRE LAS INSTRUCCIONES ANTES DE USAR HERRAMIENTAS NEUMÁTICAS.



USE SIEMPRE GAFAS DE SEGURIDAD.



USE PROTECCIÓN PARA LOS OÍDOS.



EVITE EXPONERSE PROLONGADAMENTE A LAS VIBRACIONES

SPÉCIFICATIONS

Vitesse libre.....	2,500 RPM	Moy. de consommation d'air	4 cfm
Entrée d'air	1/4" NPT	Niveau sonore.....	82 dBA
Dimension min. du boyau.....	3/8" D.I	Longueur	8.5"
Pression d'air recommandée	90 psig (6.2bar)	Poids à l'expédition	3.3 Lbs.

SX227B
CISAILLE À
MÉTAUX

! AVERTISSEMENT

NÉGLIGER D'OBSERVER CES AVERTISSEMENTS PEUT ENTRAÎNER DES BLESSURES



CE MANUEL D'INSTRUCTIONS CONTIENT DES INFORMATIONS IMPORTANTES SUR LA SÉCURITÉ.

LIRE CE MANUEL D'INSTRUCTIONS AVEC ATTENTION ET COMPRENDRE L'INT...GRALIT... DES INFORMATIONS AVANT D'UTILISER CET OUTIL.

- Toujours utiliser, inspecter et entretenir cet outil selon le code du American National Standards Institute Safety » pour les outils pneumatiques portatifs (Portable Air Tools) (ANSI B186.1) de même que tout autre code de sécurité et règlement applicable.

- Pour des raisons de sécurité, de performance et de durabilité maximale des pièces, utiliser cet outil à une pression d'air maximale de 6,2 bars / 90 psig, avec un flexible d'alimentation d'air de 3/8 po de diamètre.



- Lors de l'utilisation ou de l'entretien de cet outil, toujours porter une protection pour les yeux et le visage qui résiste aux chocs. Toujours porter un dispositif de protection antibruit lors de l'utilisation de cet outil.



- Des niveaux de bruit élevés peuvent entraîner une perte permanente de l'ouïe. Utiliser une protection antibruit recommandée par votre employeur ou par la réglementation OSHA.

- Garder l'outil en bon état de fonctionnement.

- Le personnel qui utilise et entretient cet outil doit être en mesure de manipuler physiquement le volume, le poids et la puissance de cet outil.



- De l'air sous pression peut entraîner des blessures graves. Ne jamais diriger l'air vers soi ou vers les autres. Toujours couper l'alimentation d'air, purger le flexible de toute pression d'air et détacher l'outil de l'alimentation en air avant d'installer, de dé poser ou d'ajuster un quelconque accessoire sur cet outil, ou avant d'effectuer l'entretien de cet outil. Négliger ces directives peut entraîner des blessures. Les flexibles qui claquent peuvent entraîner de graves blessures. Toujours vérifier si les flexibles ou les raccords ne sont pas endommagés, effilochés ou desserrés et les remplacer immédiatement le cas échéant. Ne pas utiliser de raccords à dégagement rapide au niveau de l'outil. Voir les instructions pour l'installation correcte.



- Les outils pneumatiques peuvent vibrer pendant leur utilisation. Les vibrations, les mouvements répétitifs ou les positions inconfortables pendant des périodes prolongées peuvent nuire à vos mains ou à vos bras. Cesser d'utiliser l'outil lorsqu'une sensation d'inconfort, de fourmillement ou de douleur survient. Consulter un médecin avant de reprendre l'utilisation.



- Placer l'outil sur la pièce à travailler avant de le mettre en marche.



- Un glissement, un trébuchement et /ou une chute lors de l'utilisation de l'outil peuvent être des causes importantes de blessures graves ou mortelles. Être conscient de la longueur excessive du flexible laissée sur le plancher ou sur la surface de travail.

- Le corps doit garder une position de travail équilibrée et ferme. Ne pas dépasser la portée de l'outil pendant son utilisation.

- Anticiper et surveiller les changements de mouvement brusques à la mise en marche et pendant l'utilisation de n'importe quel outil électrique.



- Ne pas transporter l'outil par son flexible. Protéger le flexible contre les objets pointus et la chaleur.

- L'arbre de l'outil peut continuer à tourner quelques instants après le relâchement de la commande de puissance. Éviter un contact direct avec les accessoires pendant et après l'utilisation. Le port de gants réduit les risques de coupures et de brûlures.

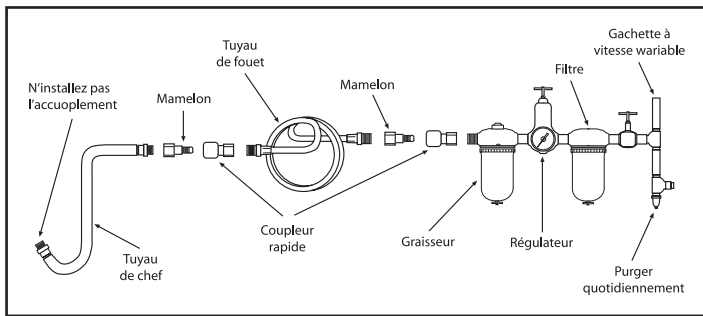


- Rester à bonne distance de l'extrémité rotative de l'outil. Ne pas porter de bijoux ou de vêtements lâches. Attacher les cheveux longs. Les cheveux peuvent être arrachés s'ils ne sont pas gardés loin de l'outil et des accessoires.

- Ne pas forcer l'outil au-delà de sa capacité nominale.

- N'enlever aucune étiquette. Remplacer toute étiquette endommagée.

- Utilice los accesorios recomendadas por Sunex Tools.



Alimentation en air

Les outils de cette catégorie fonctionnent sur une grande plage de pressions d'air. Il est recommandé que la pression d'air de ces outils mesure 6,2 bars (90 PSI) lorsque l'outil fonctionne en régime libre. Une pression supérieure à 6,2 bars (90 psig) accroît la performance au-delà de la capacité nominale de l'outil, ce qui réduit sa durée de vie utile étant donné que les pièces s'usent plus rapidement, et ce qui peut entraîner des blessures. Toujours utiliser de l'air propre et sec. La poussière, les fumées corrosives et / ou de l'eau dans la conduite d'air endommage l'outil. Purger le réservoir d'air quotidiennement. Nettoyer la crépine d'entrée d'air en suivant au moins un calendrier hebdomadaire. La procédure de raccord recommandée est illustrée dans la figure ci-dessus. L'entrée d'air utilisée pour connecter l'alimentation en air est munie d'un élément standard de 1/4 NPT. Augmenter la pression de la conduite pour compenser une longueur de flexible supérieure à 7,6 m (25 pi). Le diamètre intérieur minimal du flexible doit être de 3/8 po et le raccord doit être de mêmes dimensions et être fixé fermement.

Lubrification

Lubrifiez le moteur pneumatique chaque jour avec de l'huile à outil pneumatique. Si vous n'utilisez pas de burette à conduite d'air, injectez. 1/2 oz d'huile dans l'outil. Vous pouvez injecter l'huile dans l'entrée d'air de l'outil ou dans le boyau par l'entremise du raccord le plus près de la source d'alimentation en air. Ensuite, faites fonctionner l'outil. Un excès d'huile réduira la puissance de l'outil.

Garantie limitée

SUNEX INTERNATIONAL, INC. GARANTIT À SES CLIENTS QUE LES OUTILS DE MARQUE SUNEX TOOLS SONT EXEMPTS DE DÉFAUTS DE MAIN D'ŒUVRE ET DE MATÉRIAU

Sunex International, Inc. réparera ou remplacera ses outils de marque Sunex Tools qui ne donnent pas un service satisfaisant à cause d'un défaut de main d'œuvre ou de matériau, selon les termes et conditions décrits ci-dessous dans les plans de garantie correspondant à ce produit spécifique. Ce produit a une garantie de UN AN. Pendant la période de garantie, Sunex Tools réparera ou remplacera, à sa seule discrétion, toute pièce ou tout appareil dont il a été déterminé qu'il comporte un défaut de matériau ou de main d'œuvre.

Autres informations importantes sur la garantie...

Cette garantie ne couvre pas les dommages à de l'équipement ou à des outils modifiés, sujets à des abus ou à une utilisation incorrecte, ou encore endommagés; elle ne couvre pas les réparations ou le remplacement effectué par quiconque autre que Sunex Tools ou ses centres de services de garantie autorisés. L'obligation qui précède constitue la seule responsabilité de Sunex Tools en vertu de cette garantie ou de toute garantie implicite; et en aucun cas Sunex Tools ne pourra être responsable pour des dommages indirects ou consécutifs.

Remarque : Certaines juridictions ne permettent pas l'exclusion ou la limitation des dommages indirects ou consécutifs; la limitation ou l'exclusion ci-dessus pourrait donc ne pas s'appliquer à votre cas. Retourner l'équipement ou les pièces à Sunex Tools, ou à un centre de service de garantie autorisé, port prépayé. S'assurer d'inclure votre nom, votre adresse, une preuve de la date d'achat et la description de la défaillance présumée. Veuillez adresser par écrit toutes vos questions sur le service de garantie à Sunex Tools. Cette garantie donne à l'acheteur des droits juridiques spécifiques ainsi que certains autres droits qui peuvent varier selon la juridiction. Les trousse de réparation et de remplacement sont disponibles pour plusieurs produits Sunex Tools, peu importe si le produit est encore sous garantie.

Adresse d'expédition : Sunex Tools • 315 Hawkins Rd. • Travelers Rest, SC 29690

Adresse postale : Sunex Tools • P.O. Box 4215 • Greenville, SC 29608

Opération

La rotation de la tête de cisaillement peut être changée en desserrant la tête de la vis Allen. Tournez alors le logement du couteau à la position désirée et serrez la tête de vis Allen solidement.

N'utilisez JAMAIS cette cisaille pneumatique sur du matériel ayant un calibre supérieur à 18, car ceci aura comme conséquence la rupture de la lame centrale.

La coupe avec cet outil produira des rebords tranchants. Portez des gants pour protéger vos mains.

Les rebords tranchants et les lames de scie peuvent devenir chauds pendant l'utilisation. Ne touchez pas.

Ne forcez jamais l'outil à couper plus rapidement ou dans un matériel plus épais que la capacité nominale.