



**SUNEX**<sup>®</sup>  
T O O L S

## ! WARNING

Some dust created by power sanding, sawing, grinding, drilling, and other construction activities contains chemicals known to cause cancer, birth defects or other reproductive harm. Some examples of these chemicals are:

- lead from lead-based paints,
- crystalline silica from bricks and cement and other masonry products, and
- arsenic and chromium from chemically-treated lumber.

Your risk from these exposures varies, depending on how often you do this type of work. To reduce your exposure to these chemicals: work in a well ventilated area, and work with approved safety equipment, such as those dust masks that are specially designed to filter out microscopic particles.

## ! WARNING

- MAXIMUM RPM OF 18,000
- MAX AIR PRESSURE: 90 PSIG, 6.2 BAR
- RPM OF THE ACCESSORY MUST EXCEED TOOL RPM



ALWAYS READ INSTRUCTIONS BEFORE USING POWER TOOLS



ALWAYS WEAR SAFETY GOGGLES



WEAR HEARING PROTECTION



AVOID PROLONGED EXPOSURE TO VIBRATION

## SPECIFICATIONS

Max. Free Speed . . . . .	18,000 RPM	Air Pressure . . . . .	90 PSI
Collet Size . . . . .	1/4"	Air Consumption . . . . .	3 CFM
Air Inlet . . . . .	1/4" NPT	Length . . . . .	7" (17.8 cm)
Hose Size . . . . .	3/8" I.D.	Shipping Wt. . . . .	1.7 Lbs. (0.8 kg)

# SXC206

## 1/4" Dr. Super Duty Angle Die Grinder

# ! WARNING

## FAILURE TO OBSERVE THESE WARNINGS COULD RESULT IN INJURY.



THIS INSTRUCTION MANUAL CONTAINS IMPORTANT SAFETY INFORMATION.

READ THIS INSTRUCTION MANUAL CAREFULLY AND UNDERSTAND ALL INFORMATION BEFORE OPERATING THIS TOOL.

- Always operate, inspect and maintain this tool in accordance with American National Standards Institute Safety Code of Portable Air Tools (ANSI B186.1) and any other applicable safety codes and regulations.
- For safety, top performance and maximum durability of parts, operate this tool at 90 psig/ 6.2 bar max air pressure with 3/8" diameter air supply hose.



- Always wear impact-resistant eye and face protection when operating or performing maintenance on this tool. Always wear hearing protection when using this tool.



- High sound levels can cause permanent hearing loss. Use hearing protection as recommended by your employer or OSHA regulation.

- Keep the tool in efficient operating condition.
- Operators and maintenance personnel must be physically able to handle the bulk, weight and power of this tool.



- Air under pressure can cause severe injury. Never direct air at yourself or others. Always turn off the air supply, drain hose of air pressure and detach tool from air supply before installing, removing or adjusting any accessory on this tool, or before performing any maintenance on this tool. Failure to do so could result in injury. Whip hoses can cause serious injury. Always check for damaged, frayed or loose hoses and fittings, and replace immediately. Do not use quick detach couplings at tool. See instructions for correct set-up.



- Air powered tools can vibrate in use. Vibration, repetitive motions or uncomfortable positions over extended periods of time may be harmful to your hands and arms. Discontinue use of tool if discomfort, tingling feeling or pain occurs. Seek medical advice before resuming use.



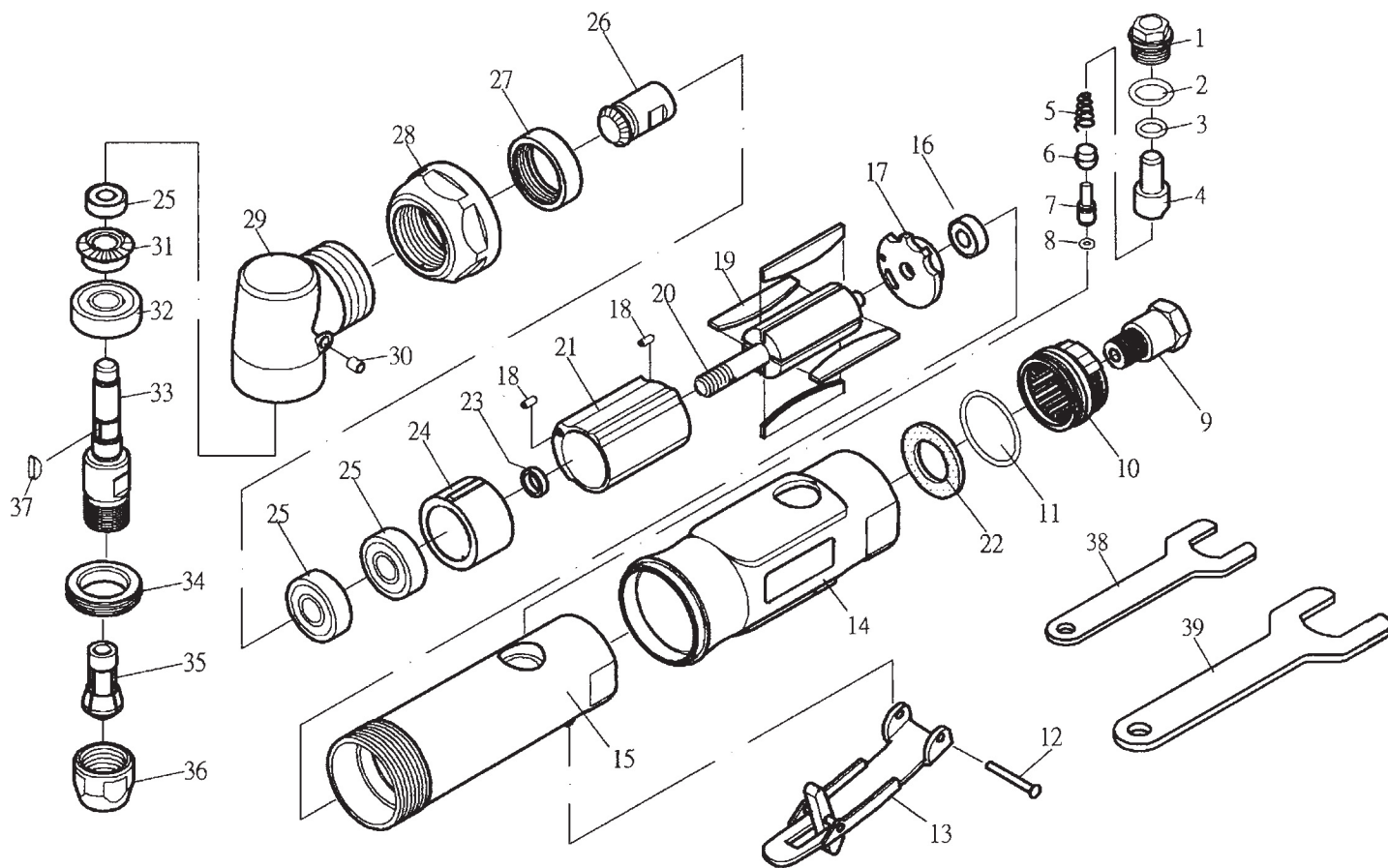
- Place the tool on the work before starting the tool.
- Slipping, tripping and/or falling while operating air tools can be a major cause of serious injury or death. Be aware of excess hose left on the walking or work surface.
- Keep body working stance balanced and firm. Do not overreach when operating the tool.
- Anticipate and be alert for sudden changes in motion during start up and operation of any power tool.
- Do not carry tool by the hose. Protect the hose from sharp objects and heat.
- Tool shaft may continue to rotate briefly after throttle is released. Avoid direct contact with accessories during and after use. Gloves will reduce the risk of cuts or burns.



- Keep away from rotating end of tool. Do not wear jewelry or loose clothing. Secure long hair. Scalping can occur if hair is not kept away from tool and accessories. Choking can occur if neckwear is not kept away from tool and accessories.
- Correct grinding wheel mounting is necessary to prevent injury from broken wheels. Do not use chipped or cracked grinding wheels. Grinding wheels should be a free fit on the spindle to prevent stress at the hole. Use only wheel collars that come with the grinder for mounting the grinding wheel. Flat washers or other adapters may over stress the wheel. Always use heavy paper blotter discs between the wheel collars and the grinding wheel. Tighten the wheel on the spindle to prevent spin off when the air grinder is turned off.
- Do not lubricate tools with flammable or volatile liquids such as kerosene, diesel or jet fuel.
- Do not force tool beyond its rated capacity.
- Do not remove any labels. Replace any damaged labels.

# SXC206

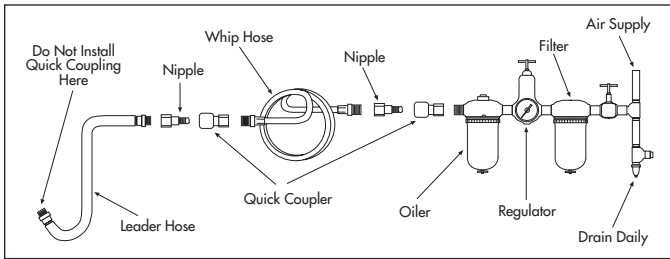
## 1/4" Drive Super Duty Angle Die Grinder



Ref. #	Part #	DESCRIPTION	QTY	Ref. #	Part #	DESCRIPTION	QTY
1		Screw	1	21		Cylinder	1
2		O-Ring	1	22		Cone Muffler	1
3		O-Ring	1	23		Bearing Spacer	1
4		Air Regulator	1	24		Front Plate	1
5		Spring	1	25		Ball Bearing (608ZZ)	3
6		Valve Stem Bushing	1	26		Bevel Gear	1
7		Valve Stem	1	27		Nut	1
8		O-Ring	1	28		Clamp Nut	1
9		Air Inlet	1	29		Angle Housing	1
10		Exhaust Sleeve	1	30		Oil Cup (3/16")	1
11		O-Ring	1	31		Bevel Gear	1
12		Spring Pin	1	32		Bearing (6000ZZ)	1
13		Lever	1	33		Shaft	1
14	RS20814	Protecting Rubber	1	34		Clamp Nut	1
15		Housing	1	35	RS20635	Collet (1/4")	1
16		Bearing (696ZZ)	1		RS20635A	Collet (1/8")-Optional	
17		Rear Plate	1	36	RS20636	Collet Nut	1
18		Pin	2	37		Key	1
19		Rotor Blade	4	38	RS20833	Stop Spanner (14mm)	1
20		Rotor	1	39	RS20639	Stop Spanner (19mm)	1

**Only parts identified by Part No. above are available for purchase.**

## Operating Instructions • Warning Information • Parts Breakdown



### Air Supply...

Tools of this class operate on a wide range of air pressures. It is recommended that air pressure of these tools measures 90 PSI at the tool while running free. Higher pressure (over 90 psig; 6.2 bar) raises performance beyond the rated capacity of the tool, which will shorten tool life because of faster wear and could cause injury.

Always use clean, dry air. Dust, corrosive fumes and/or water in the air line will cause damage to the tool. Drain the air tank daily. Clean the air inlet filter screen on at least a weekly schedule. The recommended hookup procedure can be viewed in the above figure.

The air inlet used for connecting air supply has standard 1/4" NPT. Line pressure should be increased to compensate for unusually long air hoses (over 25 feet). Minimum hose diameter should be 3/8" I.D. and fittings should have the same inside dimensions and be tightly secured.

### Operation...

When using the grinder, be careful not to exert excessive force. Too much force may be hazardous if it causes the cutting tool spindle to bend or break.

### Limited Warranty...

**SUNEX INTERNATIONAL, INC. WARRANTS TO ITS CUSTOMERS THAT THE COMPANY'S SUNEX TOOLS® BRANDED PRODUCTS ARE FREE FROM DEFECTS IN WORKMANSHIP AND MATERIALS.**

Sunex International, Inc. will replace any SXC Series Air Tool which fails to give satisfactory service due to defective workmanship or materials. This product carries a ONE-YEAR warranty. During this warranty period, Sunex Tools will replace free of charge any part or unit which proves to be defective in material or workmanship.

#### Other important warranty information...

This warranty does not cover damage to equipment or tools arising from alteration, abuse, misuse, damage and does not cover any repairs or replacement made by anyone other than Sunex Tools or its authorized warranty service centers. The foregoing obligation is Sunex Tools' sole liability under this or any implied warranty and under no circumstances shall we be liable for any incidental or consequential damages.

**Note:** Some states do not allow the exclusion or limitation of incidental or consequential damages, so the above limitation or exclusion may not apply to you. Return tool to Sunex Tools, transportation prepaid. Be certain to include your name and address, evidence of the purchase date, and description of the suspected defect.

If you have any questions about warranty service, please write to Sunex Tools. This warranty gives you specific legal rights and you may also have other rights which vary from state to state. After the one year direct replacement warranty has expired, some service parts are available for purchase through normal Sunex Tools service options.

**Shipping Address:** Sunex Tools • 315 Hawkins Rd. • Travelers Rest, SC 29690

**Mailing Address:** Sunex Tools • P.O. Box 4215 • Greenville, SC 29608

The burning of the work piece or excessive speed reduction indicates too much force being applied. Changing to a free cutting tool may be better for the desired rate of speed and stock removal.

Avoid hazardous condition by making sure there is sufficient gripping force on the spindle of the cutting tool by placing the spindle 7/16" or more inside the collet.

### Lubrication...

Lubricate the air motor daily with quality air tool oil. If no air line oiler is used, run a teaspoon of oil through the tool. The oil can be squirted into the tool air inlet or into the hose at the nearest connection to the air supply, then run the tool. The amount of oil to be used is 1 ounce. Overfilling will cause a reduction in the power of the tool.

Other factors outside the tool may cause loss of power or erratic action. Reduced compressor output, excessive drain on the air line, moisture or restrictions in air pipes or the use of hose connections of improper size or poor condition may reduce air supply. Grit or gum deposits in the tool may cut power and may be corrected by cleaning the air strainer and flushing out the tool with gum solvent oil or an equal mixture of SAE #10 oil and kerosene.



**SUNEX**<sup>®</sup>  
T O O L S

## ⚠️ AVERTENCIA

Lijar, cortar, esmerilar, taladrar y otras actividades propias de las obras en construcción, con equipo neumático pudieran crearse ciertos polvos identificados como causantes de cáncer, defectos en el nacimiento u otras lesiones en los órganos reproductores. Entre algunos de los ejemplos de estos productos químicos están:

- El plomo en las pinturas con base de plomo,
- Silice cristalina en los ladrillos y cemento así como en otros productos de albañilería,
- Arsénico y cromo proveniente de la madera tratada con productos químicos.

Los peligros al exponerse a estos productos varía, dependiendo de qué tan frecuentemente se hagan esos tipos de trabajos. Si desea disminuir su exposición a estos productos químicos: trabaje en un lugar con buena ventilación y hágalo con el equipo de seguridad aprobado, como lo son las mascarillas cubrepolvo que fueron diseñadas especialmente para filtrar las partículas microscópicas.

## SPECIFICATIONS

Velocidad máxima en vacío . . . . . 18,000 RPM  
 Tamaño del collar . . . . . 1/4 pulg.  
 Admisión de aire . . . . . 1/4 pulg. NPT  
 Tamaño de la manguera . . . . . 3/8 pulg. I.D.

Presión de aire . . . . . 90 PSI  
 Consumo de aire . . . . . 3 CFM  
 Longitud . . . . . 7 pulg. (17.8 cm)  
 Peso de embarque . . . . . 1.7 Lbs. (0.8 kg)

## ⚠️ AVERTENCIA

- RPM MÁXIMAS DE 18,000
- MÁXIMA PRESIÓN DE AIRE: 90 PSIG, 6.2 BAR
- LAS RPM DEL ACCESORIO DEBERÁN EXCEDER LAS RPM DE LA HERRAMIENTA



LEA SIEMPRE LAS INSTRUCCIONES ANTES DE USAR HERRAMIENTAS NEUMÁTICAS.



USE SIEMPRE GAFAS DE SEGURIDAD.



USE PROTECCIÓN PARA LOS OÍDOS.



EVITE EXPONERSE PROLONGADAMENTE A LAS VIBRACIONES

**SXC206**  
**AMOLADORA**  
**DE TROQUELES**  
**EN ÁNGULO**  
**CON VÁSTAGO**  
**DE 1/4 PULG.**  
**PARA SERVICIO**  
**INTENSIVO**



# ! AVERTENCIA

## OMITIR RESPETAR ESTAS ADVERTENCIAS PUDIERA DAR COMO RESULTADO LESIONARSE.

ESTE MANUAL INSTRUCTIVO CONTIENE INFORMACIÓN IMPORTANTE RELACIONADA CON SU SEGURIDAD.



LEA CUIDADOSAMENTE ESTE MANUAL INSTRUCTIVO Y ENTIENDA TODA LA INFORMACIÓN ANTES DE OPERAR ESTA HERRAMIENTA

- En todo momento, opere, revise y mantenga esta herramienta según lo establece el Código de Nacional de Normas del Instituto Americano de Seguridad en las Herramientas Portátiles Neumáticas (ANSIB186.1) y cualquiera otros códigos y reglamentación de seguridad pertinentes.
- Por su seguridad, el rendimiento operativo óptimo y durabilidad máxima de los componentes, opere esta herramienta a una presión máxima neumática de 90 psig/6.2 bar y una manguera de abasto con un diámetro de 3/8".



- Protéjase siempre con gafas y caretas resistentes a los impactos mientras opera o hace labores de mantenimiento a esta herramienta. Cuando utilice esta herramienta, use en todo momento protección para los oídos.



- Los elevados niveles de ruido pudieran provocarla a pérdida del oído. Use la protección para los oídos según lo recomiende su empleador o la normatividad de OSHA.

- Mantenga la herramienta en condiciones operativas eficientes.

- Los operarios y personal de mantenimiento deberán estar físicamente aptos para manejar las dimensiones, peso y potencia de esta herramienta.

- El aire comprimido puede causarle lesiones graves. Nunca dirija la descarga del aire hacia usted o los demás. Interrumpa siempre el abasto de aire, descargue la presión neumática en la manguera y desconecte la herramienta del abasto de aire, antes de instalar, desmontar o ajustar cualquier accesorio de esta herramienta, o antes de ejecutar labores de mantenimiento a esta herramienta. Omitir hacerlo así pudiera dar como resultado una lesión. Los latigazos de las mangueras podrán causarle una lesión grave. Revise siempre que las mangueras y sus accesorios no estén dañados, raídos ni flojos y cámbielos inmediatamente. No use coples de desconexión rápida en esta herramienta. Consulte en las instrucciones los preparativos correctivos.



- Las herramientas neumáticas vibran durante su uso. La vibración, los movimientos repetitivos o las posiciones incómodas durante extensos periodos de tiempo pudieran serles nocivos a sus manos y brazos. Suspnda el uso de esta herramienta si



sufre de alguna molestia, siente hormigueo dolor. Acuda al consejo de un médico antes de reanudar el uso de la herramienta.



- Coloque la herramienta sobre la superficie de trabajo antes de hacer la funcionar.
- Los resbalones, tropiezos y caídas durante la operación de herramienta pueden ser la causa de una lesión grave o la muerte. Manténgase alerta con el exceso de manguera sobre las superficies donde transita o del producto.

- Mantenga su postura de trabajo equilibrada y firme. No pretenda extender su capacidad de alcance mientras opera esta herramienta.

- Anticipe y manténgase alerta de los cambios súbitos en el movimiento al hacer funcionar y operar cualquier herramienta neumática.

- No transporte la herramienta sosteniéndola con la manguera. Proteja la manguera contra los objetos filosos y el calor.

- Es posible que el eje de la herramienta continúe brevemente su rotación después que se suelta la válvula de estrangulación. Evite el contacto directo con los accesorios durante y después del uso. El uso de guantes reducirá el riesgo de cortes o quemaduras.



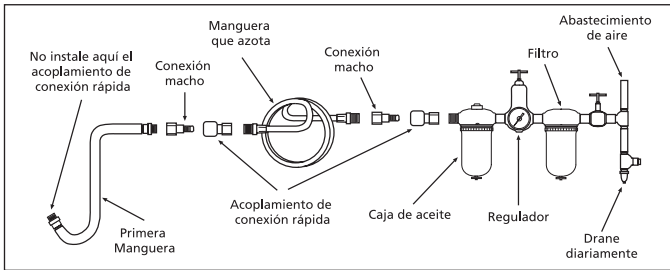
- Mantenga alejado el extremo giratorio de la herramienta. No vista con alhajas ni ropa holgada. Sostenga el cabello largo. El pelo largo pudiera perderse si no se mantiene sostenido fuera del alcance de la herramienta y sus accesorios. Pudiera ocurrir una estrangulación si los collares no se mantienen fuera del alcance de la herramienta y sus accesorios.

- Es necesario montar correctamente la rueda de amolar para evitar lesiones causadas por las ruedas rotas. No use ruedas de amolar descascaradas o resquebrajadas. Las ruedas de amolar deberán adaptarse libremente al vástago para evitar el esfuerzo en el agujero. Use sólo los collares de rueda que vienen con la amoladora para montar la rueda de amolar. Las arandelas planas u otros adaptadores pueden producir un esfuerzo excesivo en la rueda. Use siempre discos secativos de papel grueso entre los collares de las ruedas y la rueda de amolar. Ajuste la rueda en el vástago para evitar que se suelte cuando se desconecta la amoladora neumática.

- No lubrique las herramientas con líquidos inflamables o volátiles como lo es el queroseno, diesel o combustible aeronáutico.

- No force la herramienta más allá de su capacidad calculada.

- No le extraiga ninguna de las etiquetas. Cambie cualquier etiqueta dañada.



## Abasto de aire...

Esta clase de herramientas operan en una amplia gama de presiones de aire. Se recomienda que la presión de aire en estas herramientas mida 90 PSI mientras opera en vacío. Una presión más alta, (de más de 90 psig; 6.2 bar) eleva el rendimiento más allá de la capacidad nominal de la herramienta, lo cual acortará la vida útil de la herramienta, debido a un desgaste más rápido, y podría ser causa de lesiones.

Use siempre aire limpio y seco. El polvo, los vapores corrosivos y/o el agua en la tubería de aire dañarán la herramienta. Drene diariamente el tanque de aire. Limpie la rejilla del filtro de la admisión de aire al menos una vez por semana regularmente. El procedimiento recomendado de acoplamiento puede verse en la figura de arriba.

La entrada del aire para conectar el abasto de aire es de 1/4" NPT estándar. La presión en la tubería deberá incrementarse como medio de compensación cuando se utilicen mangueras largas más allá de lo común (más de 25 pies). El diámetro interior mínimo de la manguera deberá ser de 3/8" y sus accesorios deberán tener las mismas dimensiones interiores y además estar firmemente apretados.

## Operación...

Al usar la amoladora, procure no emplear una fuerza excesiva. Demasiada fuerza puede ser peligrosa si el resultado es que se tuerza o rompa el eje de la herramienta cortadora.

La quemadura de la pieza en la que se trabaja o una reducción excesiva de la velocidad indica que se está aplicando demasiada fuerza. Cambiar a una herramienta de corte libre puede ser mejor para la velocidad deseada y para retirar el material por labrar.

Evite las condiciones peligrosas asegurándose de que haya suficiente fuerza en el eje de la herramienta cortadora, haciendo penetrar 7/16 pulgadas o más del eje dentro del collar.

## Lubricación...

Lubrique diariamente el motor impulsado por aire con lubricante de calidad para herramientas neumáticas. Si no se utiliza lubricante en la tubería, vierta una cucharada pequeña de lubricante en el interior de la herramienta. El lubricante podrá hacerse penetrar por la entrada de aire de la herramienta o por la manguera en su conexión más cercana al abasto de aire y posteriormente hacer funcionar la herramienta. La cantidad de aceite que debe usarse es de 1 onza (28 g.). El sobrellenado reducirá la potencia de la herramienta.

Otros factores externos a la herramienta pueden causar una pérdida de potencia o un desempeño irregular. El rendimiento reducido del compresor, el drenaje excesivo en la tubería de aire, la humedad o las restricciones en los tubos de aire o el uso de conexiones de manguera de tamaño incorrecto o en malas condiciones pueden reducir el suministro de aire. Los depósitos de arenilla o goma en la herramienta pueden disminuir la potencia y pueden corregirse limpiando el cribador de aire y lavando a chorro la herramienta con aceite disolvente de goma o una mezcla igual de aceite SAE #10 y keroseno.

## GARANTÍA LIMITADA

**SUNEX INTERNATIONAL, INC., LE GARANTIZA A SUS CLIENTES QUE LAS HERRAMIENTAS Y PRODUCTOS CON LA MARCA DE LA EMPRESA SUNEX TOOLS NO CONTIENEN DEFECTOS EN SU MANO DE OBRA NI MATERIAS PRIMAS.**

Sunex International, Inc. reemplazará cualquier Herramienta de Aire de la Serie SXC la cual deja de proveer servicio satisfactorio debido a la hechura o a los materiales defectuosos. Este producto cuenta con una garantía de UN AÑO. Durante este periodo de garantía, Sunex Tools reemplazará libre de costo cualquier refacción o pieza la cual resulte ser defectuosa en cuestión de material o hechura.

Otra importante información de la garantía...Esta garantía no cubre ningún daño al equipo o herramientas, si este surge como resultado de su alteración, abuso, o mal uso o daños ni tampoco cubre las reparaciones o reposiciones hechas por cualquier persona ajena a los centros de servicio de garantía autorizados y que no sean de Sunex Tools. La obligación antes mencionada queda bajo la responsabilidad exclusiva de Sunex Tools® según se menciona o de cualquier garantía implícita y bajo ninguna circunstancia quedará bajo su responsabilidad cualquier garantía implícita ya bajo ninguna circunstancia quedará bajo su responsabilidad cualquier daño incidental o consecuencial. Note: Algunos estados no permiten la exclusión o limitación de los daños incidentales o consecuenciales, por lo tanto la limitación o exclusión arriba mencionada quizá no pudiera serle pertinente a usted. Devuelva el equipo o componentes a Sunex Tools, un centro de servicio de garantía autorizado, con el flete pagado. Asegúrese haber incluido su nombre y dirección, la evidencia de la fecha de adquisición y la descripción del defecto que se sospeche tener. Si tiene alguna duda relacionada con el servicio de garantía Eia, por favor escríbale a Sunex Tools. Esta garantía le concede derechos jurídicos específicos y quizá otros derechos que varían de un estado a otro. Después del vencimiento de la garantía de reemplazo directo con duración de un año, algunas refacciones de servicio disponibles para la compra a través de las opciones normales de servicio de Sunex Tools.

### DIRECCIÓN A EMBARCARSE:

Sunex Tools • 315 Hawkins Rd. • Travelers Rest, South Carolina 29690

### DIRECCIÓN DE CORREOS:

Sunex Tools • P.O. Box 4215 • Greenville, South Carolina 29608



**SUNEX**<sup>®</sup>  
T O O L S

## ! AVERTISSEMENT

Certains types de poussières produites par le sablage, le sciage, le meulage et d'autres activités de construction contiennent des produits chimiques cancérigènes, qui causent des anomalies congénitales ou d'autres dangers pour la reproduction. Parmi ces produits chimiques on compte :

- le plomb des peintures à base de plomb,
- la silice cristalline des briques et du ciment et d'autres produits de maçonnerie, et
- l'arsenic et le chrome du bois traité chimiquement.

Les risques associés à ces expositions varient selon la fréquence et le type de travail. Afin de réduire votre exposition à ces produits chimiques : travailler dans un endroit bien ventilé, avec de l'équipement de sécurité approuvé, comme des masques antipoussières conçus spécialement pour filtrer les particules microscopiques.

## SPECIFICATIONS

Vitesse  
libre maximale. . . . . 18 000 tr/min  
Dimension de la pince . . . . . 1/4"  
Orifice de ventilation . . . . . 1/4" NPT  
Dimension  
du boyau. . . . . 1 cm (3/8 po)

Pression d'air. . . . . 90 psi  
Débit d'air. . . . . 3 (pi<sup>3</sup>/min)  
Longueur. . . . . 17,8 cm (7 po)  
Poids à l'expédition 1,7 Lbs. (0,8 kg)

## ! AVERTISSEMENT

- MAXIMUM de 18000 tr/min
- PRESSION D'AIR MAXIMALE : 90 PSIG, 6,2 BAR
- LE NOMBRE DE tr/min D'UN ACCESSOIRE DOIT DÉPASSER LE NOMBRE DE tr/min DE L'OUTIL



TOUJOURS LIRE  
LES INSTRUCTIONS  
AVANT D'UTILISER  
UN OUTIL  
ÉLECTRIQUE



TOUJOURS PORTER  
DES LUNETTES DE  
SÉCURITÉ



PORTER UN  
PROTECTEUR  
AUDITIF



ÉVITER  
L'EXPOSITION  
PROLONGÉE AUX  
VIBRATIONS

**SXC206**  
**MEULEUSE**  
**ANGULAIRE**  
**SUPER ROBUSTE**  
**1/4 Po**



# ! AVERTISSEMENT

## NÉGLIGER D'OBSERVER CES AVERTISSEMENTS PEUT ENTRACÈNER DES BLESSURES



CE MANUEL D'INSTRUCTIONS CONTIENT DES INFORMATIONS IMPORTANTES SUR LA SÉCURITÉ.

LIRE CE MANUEL D'INSTRUCTIONS AVEC ATTENTION ET COMPRENDRE L'INT GRALIT...DES INFORMATIONS AVANT D'UTILISER CET OUTIL.

- Toujours utiliser, inspecter et entretenir cet outil selon le code du « American National Standards Institute Safety pour les outils pneumatiques portatifs (Portable Air Tools) (ANSI B186.1) de même que tout autre code de sécurité et règlement applicable.
- Pour des raisons de sécurité, de performance et de durabilité maximale des pièces, utiliser cet outil à une pression d'air maximale de 6,2 bars / 90 psig, avec un flexible d'alimentation d'air de 3/8 po de diamètre.



- Lors de l'utilisation ou de l'entretien de cet outil, toujours porter une protection pour les yeux et le visage qui résiste aux chocs. Toujours porter un dispositif de protection antibruit lors de l'utilisation de cet outil.



- Des niveaux de bruit élevés peuvent entraîner une perte permanente de l'ouïe. Utiliser une protection antibruit recommandée par votre employeur ou par la réglementation OSHA.

- Garder l'outil en bon état de fonctionnement.
- Le personnel qui utilise et entretient cet outil doit être en mesure de manipuler physiquement le volume, le poids et la puissance de cet outil.



- De l'air sous pression peut entraîner des blessures graves. Ne jamais diriger l'air vers soi ou vers les autres. Toujours couper l'alimentation d'air, purger le flexible de toute pression d'air et détacher l'outil de l'alimentation en air avant d'installer, de déposer ou d'ajuster un quelconque accessoire sur cet outil, ou avant d'effectuer l'entretien de cet outil. Négliger ces directives peut entraîner des blessures. Les flexibles qui claquent peuvent entraîner de graves blessures. Toujours vérifier si les flexibles ou les raccords ne sont pas endommagés, effilochés ou desserrés et les remplacer immédiatement le cas échéant. Ne pas utiliser de raccords à dégagement rapide au niveau de l'outil. Voir les instructions pour l'installation correcte.



- Les outils pneumatiques peuvent vibrer pendant leur utilisation. Les vibrations, les mouvements répétitifs ou les positions inconfortables pendant des périodes prolongées peuvent nuire à vos mains ou à vos bras. Cesser d'utiliser l'outil lorsqu'une sensation d'inconfort, de fourmillement ou de douleur survient. Consulter un médecin avant de reprendre l'utilisation.



- Placer l'outil sur la pièce à travailler avant de le mettre en marche.



- Un glissement, un trébuchement et / ou une chute lors de l'utilisation de l'outil peuvent être des causes importantes de blessures graves ou mortelles. Être conscient de la longueur excessive du flexible laissée sur le plancher ou sur la surface de travail.

- Le corps doit garder une position de travail équilibrée et ferme. Ne pas dépasser la portée de l'outil pendant son utilisation.

- Anticiper et surveiller les changements de mouvement brusques à la mise en marche et pendant l'utilisation de n'importe quel outil électrique.

- Ne pas transporter l'outil par son flexible. Protéger le flexible contre les objets pointus et la chaleur.

- L'axe de l'outil peut poursuivre brièvement sa rotation une fois que la gâchette est relâchée. Éviter les contacts directs avec les accessoires pendant et après l'utilisation. Porter des gants peut réduire les risques de brûlure ou de coupure.



- Rester à bonne distance de l'extrémité rotative de l'outil. Ne pas porter de bijoux ou de vêtements lâches. Attacher les cheveux longs. Les cheveux peuvent être arrachés s'ils ne sont pas gardés loin de l'outil et des accessoires. Un collier peut provoquer un étouffement s'il n'est pas gardé loin de l'outil et des accessoires.

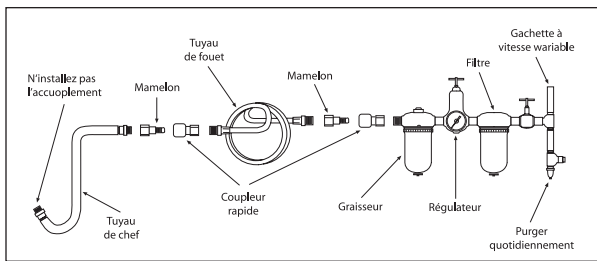
- La meule doit être correctement assemblée pour éviter les blessures causées par le bris de la meule. Ne pas utiliser de meule ébréchée ou fissurée. Les meules doivent bouger librement sur l'axe pour éviter la tension sur l'orifice de la meule. N'utiliser que des pinces fournies avec la meuleuse pour assembler la meule. Les rondelles plates ou autres adaptateurs peuvent causer de la tension sur la meule. Toujours utiliser des disques de carton épais entre la pince et la meule. Bien serrer la meule sur l'axe pour éviter des rotations inattendues lors de la mise hors tension de la meuleuse pneumatique.

- Ne pas lubrifier les outils avec des liquides inflammables ou volatils, comme du kérosène, du diesel ou carburant d'aviation.

- Ne pas forcer l'outil au-delà de sa capacité nominale.

- N'enlever aucune étiquette. Remplacer toute étiquette endommagée.

# Instructions d'utilisation • Avertissements • Liste des pièces



## Alimentation en air...

Les outils de ce genre fonctionnent avec un large éventail de pression d'air. Il est recommandé que la pression d'air de ces outils soit de 90 psi à l'outil lors d'un fonctionnement libre. Une pression d'air plus élevée, (dépassant 90 psi; 6,2 bar) augmente la performance au-dessus de la capacité nominale de l'outil, ce qui réduira la durée de vie de l'outil à cause de l'usure prématurée et pourrait causer des blessures.

Toujours utiliser de l'air sec et propre. La poussière, des vapeurs corrosives ou de l'eau dans les conduits d'air peuvent endommager l'outil. Purger quotidiennement le réservoir d'air. Nettoyer le filtre de l'entrée d'air au moins chaque semaine. La procédure de raccord recommandée est illustrée sur l'image ci-dessus.

L'entrée d'air utilisée pour connecter l'alimentation en air est munie d'un élément standard de 1/4 NPT. Augmenter la pression de la conduite pour compenser une longueur de flexible supérieure à 7,6 m (25 pi). Le diamètre intérieur minimal du flexible doit être de 3/8 po et le raccord doit être de mêmes dimensions et être fixé fermement.

## Fonctionnement...

Ne pas exercer de force excessive lors de l'utilisation de la meuleuse. L'utilisation d'une force excessive peut être

dangereuse si elle fait plier ou casser l'axe de l'outil.

Si la pièce à travailler brûle, ou si la vitesse diminue considérablement, cela indique que la force employée est excessive. Changer d'outil de coupe peut aider à obtenir la vitesse désirée et le taux de rendement d'enlèvement de matière.

Éviter les situations dangereuses en vous assurant que la tension d'adhérence sur l'axe de l'outil est suffisante en plaçant au moins 7/16" de l'axe à l'intérieur de la pince

## Lubrification...

Lubrifier quotidiennement le moteur pneumatique avec de l'huile pour outil de qualité. Si aucun huileur de conduite d'air n'est utilisé, faire circuler une cuillerée à thé d'huile à travers l'outil. L'huile peut être introduite dans l'entrée d'air avec une burette au niveau du raccord le plus près de l'alimentation en air, pour la faire circuler dans l'outil. Utiliser 30 ml (1 oz) d'huile. Une quantité excessive d'huile réduit la puissance de l'outil.

Des facteurs extérieurs à l'outil peuvent causer des baisses de puissance ou d'autres problèmes. Un débit réduit du compresseur, un drainage excessif du conduit d'air de l'humidité ou des limitations dans le boyau d'air ou l'utilisation de raccords de dimensions inadéquates ou en mauvaise condition peuvent réduire l'alimentation d'air. Des résidus d'abrasif ou des dépôts accumulés dans l'outil peuvent diminuer la puissance, ceci peut être corrigé en nettoyant le filtre à air et en nettoyant l'outil avec du solvant à l'huile pour dépôts, ou avec un mélange en parts égales d'huile SAE #10 et du kérosène.

## Garantie limitée...

**SUNEX INTERNATIONAL, INC. GARANTIT À SES CLIENTS QUE LES OUTILS DE MARQUE SUNEX TOOLS SONT EXEMPTS DE DÉFAUTS DE MAIN D'UVRE ET DE MATÉRIAU**

Sunex International, Inc., s'engage à remplacer tout outil pneumatique de la série SXC donnant un rendement insatisfaisant dû à un défaut de main-d'oeuvre ou de matériel. Ce produit est couvert par une garantie d'UN AN. Pendant cette période de garantie, Sunex Tools remplacera, sans frais, toute pièce ou tout appareil qui présente des défauts de matériel ou de main-d'oeuvre.

**Autres informations importantes sur la garantie...** Cette garantie ne couvre pas les dommages à de l'équipement ou à des outils modifiés, sujets à des abus ou à une utilisation incorrecte, ou encore endommagés; elle ne couvre pas les réparations ou le remplacement effectué par quiconque autre que Sunex Tools ou ses centres de services de garantie autorisés. L'obligation qui précède constitue la seule responsabilité de Sunex Tools en vertu de cette garantie ou de toute garantie implicite; et en aucun cas Sunex Tools ne pourra être responsable pour des dommages indirects ou consécutifs. Remarque : Certaines juridictions ne permettent pas l'exclusion ou la limitation des dommages indirects ou consécutifs; la limitation ou l'exclusion ci-dessus pourrait donc ne pas s'appliquer à votre cas. Retourner l'équipement ou les pièces à Sunex Tools, ou à un centre de service de garantie autorisé, port prépayé. S'assurer d'inclure votre nom, votre adresse, une preuve de la date d'achat et la description de la défaillance présumée. Veuillez adresser par écrit toutes vos questions sur le service de garantie à Sunex Tools. Cette garantie donne à l'acheteur des droits juridiques spécifiques ainsi que certains autres droits qui peuvent varier selon la juridiction. Après échéance de la garantie de remplacement direct d'un an, certaines pièces de service seront disponibles à l'achat par l'entremise des options de services normaux de Sunex Tools..

## ADRESSE D'EXPÉDITION

Sunex Tools • 315 Hawkins Rd. • Travelers Rest, SC 29690

## ADRESSE POSTALE

Sunex Tools • P.O. Box 4215 • Greenville, SC 29608